

Građevina :
**FORMIRANJE PARCELE I IZGRADNJA
GRAĐEVINE JAVNE NAMJENE U KRIŽANCU**

Lokacija :
k.č. 1411; k.o. Sveti Ilija

Investitor :
**OPĆINA SVETI ILIJA
Trg Josipa Godrijana 2, Sveti Ilija
HR-42214 Sveti Ilija
OIB : 10443118219**

Osoba za kontakt :
Hrvoje Višnjarić 095 826 3576

PROSTOR ZA OVJERU NADLEŽNOG TIJELA

GLAVNI PROJEKT GRAĐEVINSKI PROJEKT KONSTRUKCIJE I HIDROINSTALACIJA

MAPA 2

Zajednička oznaka projekta:
4/2019

Oznaka projekta:
KH/4/2019

Glavni projektant:
Hrvoje Višnjarić mag.ing.arch.

Projektant:
Vladimir Višnjarić, dipl.ing.građ.

Tvrtka:
**VD PROJEKT d.o.o.
Pušćine, Čakovečka 51**

Direktor:
Vladimir Višnjarić, dipl.ing.građ.

Datum:
Studenj, 2019., Nedelišće 40305


HRVOJE VIŠNJARIĆ
mag.ing.arch.
OVLAŠTENI ARHITEKT
A 4710


HRVATSKA KOMORA INŽENJERA GRAĐEVINARSTVA
Vladimir Višnjarić
dipl. ing. građ.
Ovlašteni inženjer građevinarstva

G 507


VD PROJEKT
d.o.o.
PUŠĆINE, Čakovečka 51

POPIS MAPA PROJEKATA I PROJEKTANATA GLAVNOG PROJEKTA

- MAPA 1** **ARHITEKTONSKI PROJEKT**
Hrvoje Višnjarić, mag.ing.arch., ovlaštenu arhitekt
„VD PROJEKT“ d.o.o., Pušćine, Čakovečka 51
A/4/2019
- MAPA 2** **GRAĐEVINSKI PROJEKT KONSTRUKCIJE I HIDROINSTALACIJA**
Vladimir Višnjarić, dipl.ing.građ., ovlaštenu inženjer građevine
„VD PROJEKT“ d.o.o., Pušćine, Čakovečka 51
KH/4/2019
- MAPA 3** **ELEKTROTEHNIČKI PROJEKT**
Nenad Novak, dipl.ing.el., ovlaštenu inženjer elektrotehnike
CTing d.o.o., Lepoglava, Ivana Mažuranića 4a
08211/19
- MAPA 4** **STROJARSKI PROJEKT**
Spomenka Selec, dipl.ing.stroj., ovlaštenu inženjer strojarstva
Ured ovlaštenog inženjera strojarstva Spomenka Selec, Zagrebačka 230, Varaždin
TD 75/2019
- MAPA 5** **ELABORAT ALTERNATIVNIH SUSTAVA OPSKRBE ENERGIJOM**
Hrvoje Višnjarić, mag.ing.arch., ovlaštenu arhitekt
„VD PROJEKT“ d.o.o., Pušćine, Čakovečka 51
EA/4/2019

SADRŽAJ MAPE 2 – GRAĐEVINSKI PROJEKT KONSTRUKCIJE I HIDROINSTALACIJA

OPĆI PRILOZI

- Izvadak iz sudskog registra VD PROJEKT d.o.o.
- Rješenje o upisu u imenik ovlaštenih inženjera građevine
- Rješenje o imenovanju projektanta projekta konstrukcije i hidroinstalacija
- Izjava glavnog projektanta o međusobnoj usklađenosti i cjelovitosti projekta
- Izjava projektanta o usklađenosti projekta sa zakonima i propisima i dokumentom prostornog uređenja
- Izjava o ispravnosti tehničke dokumentacije glede zaštite od požara
- Posebni uvjeti za lokaciju i priključenje na vodovod i kanalizaciju: MEĐIMURSKÉ VODE d.o.o.

A/ PROJEKT KONSTRUKCIJE

TEKSTUALNI DIO

- Primjenjeni propisi
- Tehnički opis
- Program kontrole i osiguranja kvalitete
- Projektirani vijek uporabe građevine i uvjeti za njeno održavanje
- Statički proračun

GRAFIČKI DIO

1.01	□ PLAN POZICIJA TEMELA	MJ 1 : 100
1.02	□ PLAN POZICIJA PRIZEMLJA	MJ 1 : 100
1.03	□ PLAN POZICIJA KROVIŠTA	MJ 1 : 100

B/ PROJEKT HIDROINSTALACIJA

TEKSTUALNI DIO

- Tehnički opis
- Program kontrole i osiguranja kvalitete
- Procjena troškova gradnje

GRAFIČKI DIO

2.01	SITUACIJA NA GEODETSKOJ PODLOZI	MJ 1 : 200
2.02	TLOCRT PRIZEMLJA	MJ 1 : 50
2.03	TLOCRT KROVA	MJ 1 : 100
2.04	SEPTIČKA JAMA	MJ 1 : 25

REPUBLIKA HRVATSKA
TRGOVAČKI SUD U VARAŽDINU

IZVADAK IZ SUDSKOG REGISTRA

SUBJEKT UPISA

MBS:
070085056

OIB:
58149442236

TVRTKA/NAZIV:
1 VD PROJEKT društvo s ograničenom odgovornošću za
građevinarstvo i usluge

SKRAĆENA TVRTKA/NAZIV:
1 VD PROJEKT d.o.o.

SJEDIŠTE:
1 Pušćine, Čakovečka 51

PREDMET POSLOVANJA - DJELATNOSTI:

- 1 * - projektiranje, građenje, uporaba i uklanjanje građevina
- 1 * - stručni nadzor nad gradnjom
- 1 * - kupnja i prodaja robe
- 1 * - obavljanje trgovačkog posredovanja na domaćem i inozemnom tržištu
- 1 * - zastupanje inozemnih tvrtki
- 1 * - poljoprivredna djelatnost
- 1 * - turističke usluge u nautičkom turizmu
- 1 * - turističke usluge u ostalim oblicima turističke ponude
- 1 * - ostale turističke usluge
- 1 * - turističke usluge koje uključuju športsko-rekreativne ili pustolovne aktivnosti
- 1 * - pripremanje hrane i pružanje usluga prehrane
- 1 * - pripremanje i usluživanje pića i napitaka
- 1 * - pružanje usluga smještaja
- 1 * - pripremanje hrane za potrošnju na drugom mjestu sa ili bez usluživanja (u prijevoznim sredstvima, na priredbama) i opskrba tom hranom (catering)
- 1 * - djelatnost javnog cestovnog prijevoza putnika i tereta u domaćem i međunarodnom prometu
- 1 * - prijevoz za vlastite potrebe
- 1 * - poslovanje nekretninama
- 1 * - skladištenje robe
- 1 * - promidžba, reklama i propaganda
- 1 * - iznajmljivanje strojeva i opreme bez rukovatelja predmeta za osobnu uporabu i kućanstvo
- 1 * - pružanje savjeta o računalnoj opremi (hardwareu)
- 1 * - projektiranje, realizacija, održavanje i prodaja programske opreme (softwarea)

D004, 2011-02-08 11:03:45

Stranica: 1 od 3

REPUBLIKA HRVATSKA
TRGOVAČKI SUD U VARAŽDINU

IZVADAK IZ SUDSKOG REGISTRA

SUBJEKT UPISA

PREDMET POSLOVANJA - DJELATNOSTI:

- 1 * - savjetovanje i pribavljanje programske opreme (softwarea)
- 1 * - održavanje i popravak računalnih sustava
- 1 * - izrada i upravljanje bazama podataka
- 1 * - izrada i organizacija web stranica
- 1 * - održavanje i upravljanje web stranicama
- 1 * - prikupljanje i obrada podataka na temelju knjigovodstvenih isprava
- 1 * - pripremanje i vođenje poslovnih knjiga
- 1 * - priprema i sastavljanje godišnjih financijskih izvještaja
- 1 * - prikupljanje i obrada podataka u vezi pripreme i sastavljanja godišnjih izvješća te financijskih podataka za statističke, porezne i druge potrebe
- 1 * - istraživanje tržišta i ispitivanje javnog mijenja
- 1 * - savjetovanje u vezi s poslovanjem i upravljanjem
- 1 * - tajničke i prevoditeljske djelatnosti
- 1 * - djelatnost organiziranja sajmova, izložaba i kongresa
- 1 * - organiziranje i održavanje igara

ČLANOVI/OSNIVAČI:

- 2 Draženka Višnjarić, OIB: 17058652976
Pušćine, Čakovečka 51
- 2 - član društva
- 2 Vladimir Višnjarić, OIB: 47902729388
Pušćine, Čakovečka 51
- 2 - član društva

ČLANOVI UPRAVE/LIKVIDATORI:

- 1 Vladimir Višnjarić
Pušćine, Čakovečka 51
- 1 - direktor
- 1 - zastupa društvo pojedinačno i samostalno

TEMELJNI KAPITAL:

- 1 460.000,00 kuna

PRAVNI ODNOSI:

Pravni oblik:

- 1 društvo s ograničenom odgovornošću

Temeljni akt:

- 1 Društveni ugovor o osnivanju društva od 07.07.2008. g.

D004, 2011-02-08 11:03:45

Stranica: 2 od 3

REPUBLIKA HRVATSKA
TRGOVAČKI SUD U VARAŽDINU

IZVADAK IZ SUDSKOG REGISTRA

SUBJEKT UPISA

Upise u glavnu knjigu proveli su:

RBU Tt	Datum	Naziv suda
0001 Tt-08/1329-2	14.07.2008	Trgovački sud u Varaždinu
0002 Tt-10/1238-2	01.10.2010	Trgovački sud u Varaždinu

U Varaždinu, 08. veljače 2011.

Ovlaštena osoba:





REPUBLIKA HRVATSKA
HRVATSKA KOMORA ARHITEKATA
I INŽENJERA U GRADITELJSTVU

Klasa: UP/I-360-01/99-01/ 507
Urbroj: 314-01-99-1
Zagreb, 25. rujna 1999.

Na temelju članaka 24. i 50. Zakona o Hrvatskoj komori arhitekata i inženjera u graditeljstvu (Narodne novine, broj 47/98), Odbor za upise razreda inženjera građevinarstva, rješavajući po zahtjevu koji je podnio VIŠNJARIĆ VLADIMIR dipl.ing.građ., NEDELIŠĆE, ČAKOVEČKA 51, PUŠĆINE, za upis u Imenik ovlaštenih inženjera građevinarstva, donio je sljedeće

RJEŠENJE

1. U **Imenik ovlaštenih inženjera građevinarstva** upisuje se **VIŠNJARIĆ VLADIMIR**, (JMBG 0907956320009), dipl.ing.građ., NEDELIŠĆE, pod rednim brojem **507**, s danom upisa **23.06.1999**.
2. Upisom u **Imenik ovlaštenih inženjera građevinarstva**, VIŠNJARIĆ VLADIMIR, stječe pravo na uporabu strukovnog naziva "**ovlašteni inženjer građevinarstva**" i pravo na obavljanje poslova temeljem članka 25. Zakona o Hrvatskoj komori arhitekata i inženjera u graditeljstvu, a u svezi sa člankom 4. stavkom 1. Statuta Hrvatske komore arhitekata i inženjera u graditeljstvu, te ostala prava i dužnosti sukladno posebnim propisima.
3. Ovlaštenom inženjeru izdaje se "**inženjerska iskaznica**" i stječe pravo na uporabu "**pečata**".

Obrazloženje

VIŠNJARIĆ VLADIMIR dipl.ing.građ., podnio je Zahtjev za upisu Imenik ovlaštenih inženjera građevinarstva

2

Odbor za upise razreda inženjera građevinarstva proveo je postupak u povodu dostavljenog Zahtjeva, te je temeljem članka 24. stavka 2. Zakona o Hrvatskoj komori arhitekata i inženjera u graditeljstvu (Narodne novine, broj 40/99), a u svezi sa člankom 5. stavkom 4. i člankom 20. Statuta Hrvatske komore arhitekata i inženjera u graditeljstvu (Narodne novine, broj 40/99), riješeno kao u izreci.

Upisom u Imenik ovlaštenih inženjera građevinarstva imenovani stječe pravo na izradu i uporabu pečata, sukladno članku 35. Statuta Hrvatske komore arhitekata i inženjera u graditeljstvu i na izdavanje "arhitektonske iskaznice".

Na temelju članka 141. stavka 1. točke 1. Zakona o općem upravnom postupku (Narodne novine, broj 53/91), predmet je riješen po skraćenom postupku.

Pouka o pravnom lijeku

Protiv ovog Rješenja žalba nije dopuštena, ali se može pokrenuti upravni spor podnošenjem tužbe Upravnom sudu Republike Hrvatske, u roku 30 dana od dana primitka ovog Rješenja.



Dostaviti:

1. VIŠNJARIĆ VLADIMIR
NEDELIŠĆE, ČAKOVEČKA 51, PUŠĆINE
uz povrat potvrde o izvršenoj dostavi
2. U Zbirku isprava Komore
3. Pismohrana Komore

Prema uvjetima "Zakona o gradnji" (NN RH 153/13, 20/17, 39/19), "Zakona o prostornom uređenju" (NN RH 153/13, 65/17, 114/18, 39/19), „Zakona o poslovima i djelatnostima prostornog uređenja i gradnje“ (NN 78/15, 118/18) i "Pravilnika o obveznom sadržaju i opremanju projekata građevina" (NN RH 64/14, 41/15, 105/15, 61/16, 20/17) donosim sljedeće :

RJEŠENJE O IMENOVANJU PROJEKTANTA GRAĐEVINSKOG PROJEKTA KONSTRUKCIJE I HIDROINSTALACIJA

Na izradi **GLAVNOG PROJEKTA - GRAĐEVINSKOG PROJEKTA** za :

FORMIRANJE PARCELE I IZGRADNJA GRAĐEVINE JAVNE NAMJENE U KRIŽANCU,
na lokaciji : k.č. 1411; k.o. Sveti Ilija
investitor : Općina Sveti Ilija, Trg Josipa Godrijana 2, Sveti Ilija

imenuje se

Projektanta građevinskog projekta konstrukcije i hidroinstalacija :

Vladimir Višnjarić, dipl.ing.građ., ovlaštenu inženjer

Broj rješenja upisa u komoru:

Klasa: UP/I-360-01/99-01/507

Urbroj: 314-01-99-1

Od 25. rujna 1999.

Pušćine, studeni, 2019.

za VD PROJEKT d.o.o.

VD PROJEKT
d.o.o.
PUŠĆINE, Čakovečka 51

direktor, Vladimir Višnjarić, dipl.ing.građ.

Prema uvjetima "Zakona o gradnji" (NN RH 153/13, 20/17, 39/19), "Zakona o prostornom uređenju" (NN RH 153/13, 65/17, 114/18, 39/19), „Zakona o poslovima i djelatnostima prostornog uređenja i gradnje“ (NN 78/15, 118/18) i "Pravilnika o obveznom sadržaju i opremanju projekata građevina" (NN RH 64/14, 41/15, 105/15, 61/16, 20/17) donosim sljedeće :

IZJAVA GLAVNOG PROJEKTANTA O USKLAĐENOSTI I CJELOVITOSTI PROJEKTA

Za zahvat :

FORMIRANJE PARCELE I IZGRADNJA GRAĐEVINE JAVNE NAMJENE U KRIŽANCU,
na lokaciji : k.č. 1411; k.o. Sveti Ilija
investitor : Općina Sveti Ilija, Trg Josipa Godrijana 2, Sveti Ilija

Izjavljujem da su za navedeni zahvat sljedeći svi dijelovi / mape glavnog projekta cjeloviti i međusobno usklađeni.

Pušćine, studeni, 2019.

Glavni projektant :

 HRVOJE VIŠNJARIĆ
mag.ing.arch.
OVLAŠTENI ARHITEKT
A 4710

Hrvoje Višnjarić, mag.ing.arch.

Prema uvjetima "Zakona o gradnji" (NN RH 153/13, 20/17, 39/19), "Zakona o prostornom uređenju" (NN RH 153/13, 65/17, 114/18, 39/19), „Zakona o poslovima i djelatnostima prostornog uređenja i gradnje“ (NN 78/15, 118/18) i "Pravilnika o obveznom sadržaju i opremanju projekata građevina" (NN RH 64/14, 41/15, 105/15, 61/16, 20/17) donosim sljedeće :

IZJAVA PROJEKTANTA O USKLAĐENOSTI PROJEKTA SA ZAKONIMA I PROPISIMA TE DOKUMENTIMA PROSTORNOG UREĐENJA

Za zahvat :

FORMIRANJE PARCELE I IZGRADNJA GRAĐEVINE JAVNE NAMJENE U KRIŽANCU,
na lokaciji : k.č. 1411; k.o. Sveti Ilija
investitor : Općina Sveti Ilija, Trg Josipa Godrijana 2, Sveti Ilija

Arhitektonski dio glavnog projekta za navedeni zahvat je u skladu sa dokumentom prostornog uređenja :

PPUO Sveti Ilija – II.ID

(Službeni vjesnik varaždinske Županije br.25/04., 12/06., 08/09. i 86/18)

Arhitektonski dio glavnog projekta za navedeni zahvat je u skladu sa zakonima i propisima :

Zakon o gradnji (NN 153/13, 20/17, 39/19)
Zakon o prostornom uređenju (NN 153/13, 65/17, 114/18, 39/19)
Zakona o poslovima i djelatnostima prostornog uređenja i gradnje (NN 78/15, 118/18)
Zakon o zaštiti na radu (NN 71/14, 118/14, 154/14, 94/18, 96/18)
Zakon o zaštiti od buke (NN 30/09, NN 055/13, 153/13, 41/16, 114/18)
Zakon o zaštiti od požara (NN 92/10)
Zakon o održivom gospodarenju otpadom (NN 94/13, 73/17, 14/19)
Zakon o normizaciji (NN 80/13)
Zakon o tehničkim zahtjevima za proizvode i ocjenjivanju sukladnosti (NN 80/2013, 14/2014)
Zakon o građevnim proizvodima (NN 076/13, 30/14, 130/17)
Zakon o zaštiti okoliša (NN 80/13, 153/13, 78/15, 12/18, 118/18)
Zakon o vodama (NN 153/09, 130/11, 056/13, 14/14, 46/18)
Zakon o zaštiti prirode (NN 80/13, 15/18, 14/19)
Zakon o cestama (NN 84/11, NN 022/13, NN 054/13, 148/13, 92/14)
Zakon o zaštiti zraka (NN 130/11, 47/14, 61/17, 118/18)
Zakon o obveznim odnosima (35/05, 41/08, 125/11, 78/15, 29/18)
Zakon o građevinskoj inspekciji (NN 153/2013)

Pravilnik o obveznom sadržaju i opremanju projekata građevina (NN 064/14, 41/15, 105/15, 20/17)
Pravilnik o održavanju građevine (NN 122/14)
Pravilnik o geodetskom projektu (NN 012/14, 56/14)
Pravilnik o kontroli projekata (NN 32/14)
Pravilnik o načinu utvrđivanja obujma građevine za obračun komunalnog doprinosa (NN 136/06, 135/10, NN 55/12)
Pravilnik o obračunu i naplati vodnog doprinosa (NN 107/14)
Pravilnik o najvišim dopuštenim razinama buke u sredini u kojoj ljudi rade i borave (NN 145/04)

Pravilnik o otpornosti na požar i drugim zahtjevima koje građevine moraju zadovoljiti u slučaju požara (NN 029/13, 87/15)
Pravilnik o uvjetima za vatrogasne pristupe (NN 35/94, 55/94, 142/03)
Pravilnik o mjerama zaštite od požara kod građenja (NN 141/2011)
Pravilnik o razvrstavanju građevina u skupine po zahtjevanosti mjera zaštite od požara (NN 056/2012, 61/12)
Uredba o procjeni utjecaja zahvata na okoliš (NN 61/14, 3/17)
Pravilnik o ocjenjivanju sukladnosti, ispravama o sukladnosti i označavanju građevnih proizvoda (NN 103/08, 147/09, 87/10 i 129/11)
Pravilnik o tehničkim normativima za projektiranje i izvođenje završnih radova u građevinarstvu (osim dijelova koji se ne primjenjuju temeljem odredbi Teh. propisa za prozore i vrata) SL 21/90
Pravilnik o energetsom pregledu zgrade i energetsom certificiranju (NN 47/17)
Pravilnik o vrstama otpada (NN 27/96, 50/05)
Pravilnik o uvjetima za postupanje s otpadom (NN 123/97, 112/01, 23/07)
Pravilnik o gospodarenju otpadom (NN 117/17)
Pravilnik o sadržaju pisane Izjave izvođača o izvedenim radovima i uvjetima održavanje građevine (NN 43/14)
Pravilnik o načinu provedbe stručnog nadzora građenja, obrascu, uvjetima i načinu vođenja građevinskog dnevnika te o sadržaju završnog izvješća nadzornog inženjera (NN 111/14, 107/15, 20/17)
Pravilnik o načinu zatvaranja i označavanja zatvorenog gradilišta (NN 42/14)
Pravilnik o jednostavnim i drugim građevinama i radovima (NN 112/17, 34/18)
Pravilnik o suglasnosti za započinjanje obavljanja djelatnosti građenja (NN 043/2009)

Tehnički propis o racionalnoj upotrebi energije i toplinskoj zaštiti u zgradama (NN 128/15, 70/18, 73/18, 86/18)
Tehnički propis za građevinske konstrukcije (17/17)
Tehnički propis za staklene konstrukcije (NN 69/06)
Tehnički propis o sustavima ventilacije, djelomične klimatizacije i klimatizacije zgrada (NN 3/07)
Tehnički propis za dimnjake u građevinama (NN 3/07)
Tehnički propis o sustavima grijanja i hlađenja zgrada (NN 110/08)
Tehnički propis za sustave zaštite od djelovanja munje na građevinama (NN 87/08, 33/10)
Tehnički propis za niskonaponske električne instalacije (NN 5/10)

Pušćine, studeni, 2019.

Projektant :



Vladimir Višnjarić, dipl. ing. građ.

Na temelju članka 14., Zakona o zaštiti od požara (NN 92/10) i Pravilnika o provjeri tehničke dokumentacije dajem:

ISPRAVU

Za zahvat :

FORMIRANJE PARCELE I IZGRADNJA GRAĐEVINE JAVNE NAMJENE U KRIŽANCU,
na lokaciji : k.č. 1411; k.o. Sveti Ilija
investitor : Općina Sveti Ilija, Trg Josipa Godrijana 2, Sveti Ilija

kojom potvrđujem da su mjere zaštite od požara, primijenjene u glavnom projektu, izrađene sukladno Zakonu o zaštiti od požara, uvjetima uređenja prostora te tehničkim normativima i normama.

Pušćine, studeni, 2019.

Projektant :



Vladimir Višnjarić, dipl.ing.građ.

A/ PROJEKT KONSTRUKCIJE – TEHNIČKA DOKUMENTACIJA

POPIS PRIMJENJENIH PROPISA

Projektirana građevina izgradit će se u skladu sa Zakonom o mjeriteljstvu (NN 74/14, 111/18) i Zakonom o normizaciji (NN br. 80/13)

Da bi se ostvarila kvaliteta izvođenja građevine svi sudionici u građenju dužni su se pridržavati slijedećih pravilnika, propisa, standarda i zakona :

1. Zakon o prostornom uređenju (NN 153/13, 65/17, 118/18,39/19)
2. Zakona o gradnji (NN 153/13, 20/17, 39/19)
3. Zakon o obaveznim odnosima (NN 35/05, 41/08, 125/11, 78/15, 29/18)
4. Zakon o zaštiti na radu (NN 71/14, 118/14, 154/14, 94/18, 96/18)
5. Zakon o zaštiti od požara (NN 92/10)
6. Zakon o građevnim proizvodima (NN 076/13, 30/14, 130/17)
7. Zakon o općoj sigurnosti proizvoda (NN 30/09, 139/10, 14/14)
8. Zakon o zaštiti okoliša (NN 80/13, 153/13, 78/15, 12/18, 118/18)
9. Zakon o zaštiti od buke (NN 30/09, NN 055/13, 153/13, 41/16, 114/18)
10. Zakon o normizaciji (NN 80/13)
11. Zakon o mjeriteljstvu (NN 74/14, 111/18)
12. Pravilnik o održavanju građvina (NN 122/14)
13. Pravilnik o zaštiti na radu na privremenim i pokretnim gradilištima (NN 51/08)
14. Pravilnik o razvrstavanju građevina u skupine po zahtjevnosti mjera zaštite od požara (NN 56/12, 61/12)
15. Tehnički propis za građevinske konstrukcije (NN 17/17)
16. HRN EN 1991: Osnove projektiranja i djelovanja na konstrukcije (EC1)
17. HRN EN 1992: Projektiranje betonskih konstrukcija (EC2)
18. HRN EN 1995: Projektiranje drvenih konstrukcija (EC5)
19. HRN EN 1998: Projektiranje građevina otpornih na potres (EC8)

TEHNIČKI OPIS – PROJEKT KONSTRUKCIJE

OPĆENITO

Predviđena je gradnja društvenog doma u Križancu, investitora Općina Sveti Ilija. Građevina je prizemna, vanjskih tlocrtnih dimenzija cca 11,90 m x 13,50 m, visine 3,42 m do vijenca, i 6,67 m do sljemena. Uz građevinu je predviđena i nadstrešnica dimenzija cca 7,30 x 6,25 m, visine 3,12 m.

NOSIVA KONSTRUKCIJA

Glavno krovništvo je klasično drveno (jednostruka visulja). Krovna konstrukcija se sastoji od rogova dimenzija 10/14 cm, nazidnice dimenzija 14/16 cm i sljemene grede 14/18 cm. Kosnici i stupovi su 14/14 cm, a ruke stupova 10/12 cm. Sva drvena građa je puno crnogorično drvo klase II (razred vlažnosti), klase za meko drvo C24 prema EN338.

Nadstrešnica je također drvena. Krovna konstrukcija se sastoji od rogova dimenzija 12/18 cm, nazidnice dimenzija 14/20 cm i podrožnice 16/16 cm. Stupovi su 16/16 cm, a ruke stupova 10/12 cm. Sva drvena građa je puno crnogorično drvo klase II (razred vlažnosti), klase za meko drvo C24 prema EN338.

Etaža prizemlja nalazi se na koti +0,00 (kota gotovog poda) i izvodi se kao armirano betonska podna ploča debljine 16 cm. Ploča se betonira betonom razreda tlačne čvrstoće C25/30 s zahtjevima za razred izloženosti XC1.

Podna ploča betonira se na sloju zbijenog šljunka. Zbijenost šljunka koji ispunjuje prostor između temeljne ploče i podne ploče etaže prizemlja se propisuje na 60 MPa.

Temeljna konstrukcija sastoji se od ab temeljnih traka ispod nosivih zidova. Temeljne trake su širine 40 cm za nosive zidove. Temelji samci ispod drvenih stupova su dimenzija 80x80x90 cm. Betoniraju se betonom razreda tlačne čvrstoće C25/30, razred izloženosti XC2.

Sve armirano betonske nosive elemente potrebno je armirati armaturnim čelikom B500B.

Vertikalna konstrukcija se sastoji od zidova od blok opeke sa pripadajućim ab vertikalnim i horizontalnim serklažima prikladno armiranim.

Nosivost tla je pretpostavljena u iznosu od 150 kN/m² uslijed nedostatka geotehničkog elaborata.

Kod proračuna pojedinih elemenata konstrukcije korišten je programski paket Tower 6.

Svi proračuni, dimenzioniranje te analize opterećenja su u skladu s važećim propisima i normama (Eurokod).

MATERIJALI KORIŠTENI ZA KONSTRUKCIJU

Predviđeni materijali nosive konstrukcije su:

- beton razreda C25/30 za ploče, C25/30 za AB zidove, C25/30 za grede, C25/30 za stupove, te C25/30 za vertikalne i horizontalne serklaže.
- armatura betona kvalitete B500B,
- čelik razreda S235 za čelične elemente stupova i elemente greda pomoćne građevine
- opeka za zidane zidove skupine 1 ili 2
- mort za zidane zidove razreda M5

OPTEREĆENJA

Za statički i seizmički proračun uzeta su u obzir sljedeća stalna opterećenja: stalno opterećenje međukatne konstrukcije prema slojevima iz arhitektonskih nacрта, stalno opterećenje krovne konstrukcije prema slojevima iz arhitektonskih nacрта, stalno opterećenje na podrumске zidove uzrokovane okolnim tlom.

Uporabna opterećenja uzeta su na svim dostupnim površinama uključujući stubišta i balkone. Promjenjiva opterećenja uzeta u proračun su: vjetrovno opterećenje na zidove prema analizi, opterećenje snijegom na krovu i balkonima konstrukcije. Seizmička opterećenja uzeta su u obzir preko sprekralne analize modalnog odziva.

ZAŠTITA GRAĐEVINSKE JAME

Zaštita građvinske jame biti će sastavni dio zemljanih radova. U neposrednoj blizini istočne međe , a radi smještaja građevine, biti će potrebno izvesti zasjek u postojećem terenu, u širini od približno 4,00 m prema susjednoj meši, maksimalne visine od cca 2,00 m.

Zaštita građvinske jame izvesti će se na način da se prilikom izvođenja zemljanih radova ne zadire u susjednu česticu. Neposredno uz susjednu česticu u duljini od cca 16,00 m, izvesti će se bušotine na dubini od cca 4,50 m, osnog razmaka 1,00 m, promjera cca 150 mm. U bušotine će se injektiranjem (betonskom masom), ugrađivati čelične cijevi. Izvedena zaštita osiguravati će široki iskop od urušavanja zemljanog materijala. Iskopi će se vršiti kampadno u dionicama od maksimalno 4,00 m. Konačna zaštita građvinske jame izvesti će se izvedbom potpornog zida od gabiona (kameni nabačaj u čeličnim koševima). Svi konstruktivni elementi zaštite građvinske jame biti će definirani nakon geomehaničkih ispitivanja temeljnog tla.

Pušćine, studeni, 2019.

Projektant:


HRVATSKA KOMORA INŽENJERA GRAĐEVINARSTVA
Vladimir Višnjarić
dipl. ing. građ.
Ovlašćeni inženjer građevinarstva
G 507

Vladimir Višnjarić, dipl.ing.građ.

PROGRAM KONTROLE I OSIGURANJA KVALITETE

Ovim programom kontrole i osiguranja kvalitete date su smjernice i uvjeti koje moraju zadovoljiti građevinski radovi i materijali, te montaža i održavanje konstrukcija da bi se postigla zadovoljavajuća kvaliteta i trajnost građevina.

BETONSKA KONSTRUKCIJA

Svi materijali i radovi na izvođenju betonskih konstrukcija moraju zadovoljiti uvjete iz:

- tehničkog pripisa za građevinske konstrukcije (NN 17/17),
- Hrvatskih normi iz Priloga i tehničkog propisa za građevinske konstrukcije (NN 17/17),
- uvjetima koji se traže projektom.

Svrha kontrole kvalitete je da se osigura dobra praksa koja će rezultirati sa izgradnjom građevine u skladu sa projektom i standardima.

Kontrolni postupak utvrđivanja svojstava svježeg betona provodi se na uzorcima koji se uzimaju neposredno prije ugradnje betona u betonsku konstrukciju u skladu sa zahtjevima norme HRN EN 13670 i HRN EN 13670/NA, normama na koje ta norma upućuje i projekta betonske konstrukcije, a najmanje pregledom svake otpremnice i vizualnom kontrolom kod svake dopreme (svakog vozila), te kod opravdane sumnje ispitivanjem konzistencije istim postupkom kojim je ispitana u proizvodnji.

Kontrolu kvalitete provodi Nadzorna služba sa specijaliziranim inspekcijskim službama i laboratorijima.

Kontrolu ispitivanja organizira i provodi izvoditelj i njegovi kooperanti sami, ili preko ovlaštene institucije u laboratoriju betonare i/ili gradilišta. Kontrole obuhvaćaju prije svega ispitivanje osnovnih sastojaka betona po brzim metodama prije upotrebe, te svakodnevna ispitivanja svježeg betona.

Rad laboratorija izvođača na ispitivanju osnovnih materijala, svježeg, otvrdnjavajućeg i očvrsllog betona kontrolira nadzorni inženjer. Uzorke za ispitivanje uzima ovlaštena organizacija ili djelatnik laboratorija u prisustvu nadzornog inženjera. O tome se mora odmah sastaviti zapisnik sa potpunim podacima.

Temeljnu betonsku konstrukciju je potrebno izvoditi bez prisutnosti vanjske vode. Uzorci betona su kocke 15×15×15 cm³. Koje do ispitivanja treba čuvati u vodi ili vlazi od 95%, pri temperature 17- 23 °C. Uzorke potrebno je uzeti prema projektu betona.

Za betone razreda tlačne čvrstoće manjeg od C12/15 dozvoljeno je da se spravlja na gradilištu u betonskim miješalicama bez prethodnih ispitivanja ako su količine manjeg karaktera. Utrošak materijala za proizvodnju istog treba zadovoljiti uvjete iz TPGK-a. Kontrola kvalitete u toku spravljanja betona se vrši vizualnim pregledom agregata, koji mora biti čist i dobro granuliran. Za takove betone potrebno je uzeti dvostruko više kontrolnih uzoraka nego za beton spravljan u betonarama. Ako su količine veće tada je potrebno gotov beton dovoziti iz betonara i na licu mjesta ugrađivati sa dokazom kvalitete dobivenim na betonari.

Za betone razreda tlačne čvrstoće C 25/30 i više koristi se beton koji se mora spravljeti na betonarama koje mogu biti na gradilištu ili negdje drugdje pa se beton transportira na gradilište. Na gradilištu se beton transportira do elemenata konstrukcije i tamo se ugrađuje.

Uloga proizvođača gotovog betona je da osigura zadovoljavajuće sastojke materijala, da ih sastavi u ispravne proporcije, izmiješa ih u homogenu smjesu i isporuči izvoditelju u takovu stanju da može biti zadovoljavajuće ugrađena. Druga faza pripada izvoditelju koji ugrađuje beton u oplata, kompaktira ga, izvodi završnu obradu, te zaštitu i njegu betona. Iz gore navedenog proizlazi da se za osiguranje kvalitete betona odgovornost dijeli na dva dijela.

Proizvođač betona nužno treba

- koristiti samo materijale (agregat, cement, vodu, dodatke betonu koji se traže), koji će zadovoljiti uvijete iz standarda,
- načiniti projekt betona i sva prethodna ispitivanja betona i sastojaka,
- priskrbiti adekvatno osoblje i opremu sa rezervnim dijelovima koji će osigurati kontinuiranu proizvodnju,
- sastaviti i izmiješati sve betone tako da zadovolje tražene karakteristike,
- surađivati sa inspekcijskim službama omogućavajući pregled i ispitivanje postrojenja
- provoditi kontrolu sastojaka betona i svježeg betona sve do isporuke.

Izvođač betonske konstrukcije treba

- na vrijeme unaprijed dostaviti proizvođaču betona sve potrebne informacije da može odrediti mješavine i troškove s obzirom na materijale, recepture, čvrstoću i konzistenciju, lokaciju i prirodu projekta, količinu traženog betona, ritam i metodu ugradnje uz dodatak neuobičajenih troškova.
- organizirati ugradnju betona usklađenu sa mogućnostima dopreme betona i pravovremeno pražnjenje vozila
- izvršiti sve operacije manipuliranja, ugradnje, zbijanja, zaštite i njega betona u skladu sa projektom, propisima i standardima, tako da se osigura kvaliteta krajnjeg proizvoda.
- surađivati sa inspekcijskim službama građevinske opreme
- provoditi kontrolu betona od časa prijema vizualnim pregledom konzistencije i povremenim ispitivanjem konzistencije i uzimanjem uzoraka za dokaz klase betona sa propisanim uvjetima kvalitete betona.

Zaštita i njega betona

Njega betona je jedan od važnijih koraka u izradi betona. To je međutim često jedan od najzanemarivijih koraka. Nepravilna ili nezadovoljavajuća njega može rezultirati sa sniženjem čvrstoće betona i otpornosti na abraziju i atmosferilije.

Zaštita betona od naglog površinskog isušivanja mora započeti već u prvim satima nakon ugradnje, odmah kada stanje površine to zadovoljava. Intenzivna njega mora trajati najmanje sedam dana. Ako se njega provodi vodom, onda njezina temperatura ne smije biti hladnija od betona da ne izaziva stvaranje termičkih pukotina po površini.

Ako se zaštita provodi kemijskim premazima, obično na bazi voskova, onda se mora prethodno provjeriti njihovo djelovanje na beton i ako na taj beton dolaze neki novi slojevi ili ostaje vidljiv dali i za koje vrijeme taj premaz razgrađuje beton.

Armatura

Armatura izgrađena od čelika za armiranje ugrađuje se u armirano betonsku konstrukciju prema projektu betonske konstrukcije i/ili tehničkoj uputu za ugradnju i uporabu armature, normi HRN EN 13670 i HRN EN 13670, normama na koje ona upućuje i odredbama tehničkog propisa za betonske konstrukcije.

Prilikom transporta i uskladištenja čelika ne smije doći do mehaničkih oštećenja, lomova na mjestu zavarivanja i prljavštine koja može smanjiti adheziju, kao i do gubitka oznaka i smanjenja presjeka zbog korozije.

Armatura se savija u hladnom stanju i nastavlja na način određen projektom konstrukcije. Prije postavljanja armature se mora očistiti od prljavštine, masnoća, ljuski i slično.

Ako se armature postavlja na tlo, postavlja se izravnavajući sloj betona debljine najmanje 10 cm. Pri ugrađivanju pocinčanih elemenata ne smije doći do kontakata tih elemenata sa armaturom. Prije početka betoniranja mora se zapisnički utvrditi da li montirana armature zadovoljava uvjete u pogledu:

- presjeka, broja šipki i geometrije ugrađene armature predviđene projektom konstrukcije,
- učvršćivanja armature u oplati,
- mehaničkih karakteristika (granice tečenja, granice loma).

Armaturu koja je umazana cementnim mortom ili betonom potrebno je prije ugradnje betona očistiti.

Skele i oplata

Skele i oplata moraju biti tako izvedene da mogu preuzeti opterećenje i utjecaje koji nastaju u toku izvođenja radova, bez štetnih slijeganja i deformacija, te moraju osigurati točnost predviđenu projektom konstrukcije.

Oplata mora biti takva da nema gubitaka sastojaka betona za vrijeme betoniranja.

Ako sredstva za učvršćenje oplata prolaze kroz beton ona ne smiju štetno djelovati na beton. Oplata se mora izvoditi tako da je moguće njeno skidanje tj. bez oštećenja betonske konstrukcije. Unutrašnje stranice moraju biti čiste i prema potrebi premazane zaštitnim sredstvom.

Oplata se skida po fazama, bez potresa i udara, kada je beton dovoljno čvrst.

Ako projektom konstrukcije nije drugačije određeno, za vrijeme skidanja oplata čvrstoća betona ne smije biti manja od:

- 30% propisane čvrstoće betona za stupove, zidove i vertikalne dijelove oplata greda,
- 70% propisane čvrstoće betona za ploče i donje dijelove oplata greda.

Za nosive elemente čija je slobodna dužina veća od 6 m oplata se postavlja tako da poslije njenog opterećenja ostane nadvišenje veličine $l/1000$, gdje je l raspon elementa.

Ugradnja betona

Beton se ugrađuje u betonsku konstrukciju prema projektu betonske konstrukcije, normi HRN EN 13670, normama na koje ta norma upućuje i odredbama priloga J tehničkog propisa za građevinske konstrukcije.

Ako se ugrađivanje betona prekida zbog nepredviđenih prilika treba se kontaktirati projektanta konstrukcije, i moraju se poduzeti mjere da takav prekid ugrađivanja betona ne utječe štetno na nosivost i ostala svojstva konstrukcije, odnosno elemenata. Ako prekid ugrađivanja nije izveden na način predviđen u projektu izvođač radova mora na mjestu prekida očistiti površinu betona, a po potrebi i da ukloni beton kako bi se dobila površina pogodna za nastavljanje daljnjeg ugrađivanja betona.

Početna temperature svježeg betona u fazi ugrađivanja ne smije biti niža od +5 °C. Najviša temperature svježeg betona koji se ne ugrađuje posebnim postupcima predviđenim za temperirane betone ne smije biti viša od + 30 °C.

Beton se mora transportirati i ubacivati u oplatu na način i pod uvjetima koji sprečavaju segregaciju betona i promjene u sastavu i svojstvima betona.

U konstrukciju se mora ugrađivati beton takove konzistencije da se može kvalitetno ugraditi do zahtijevane zapremninske mase i zbijati predviđenim mehaničkim sredstvima za ugrađivanje. Svježem betonu ne smije se naknadno dodavati voda.

Visina slobodnog pada betona ne smije biti veća od 1,5 m, ako nisu poduzete potrebne mjere za sprečavanje segregacije betona.

Beton se unosi u slojevima ne višim od 70 cm. naredni sloj mora se ugraditi u vremenu koje osigurava spajanje betona sa prethodnim slojem. Ugrađivanje betona u više slojeva izvodi se tako da gornji sloj vibrira, a donji sloj revibrira.

Za betonsku konstrukciju koja nema projektom predviđena tehnička svojstva ili se ista ne mogu utvrditi zbog nedostatka dokumentacije, moraju se naknadnim ispitivanjima i naknadnim proračunima utvrditi tehnička svojstva betonske konstrukcije prema nizu normi HRN EN 12504 i norme HRN EN 13791 i normama na koje te norme upućuju, te odredbama priloga J tehničkog propisa za betonske konstrukcije.

ZIDANA KONSTRUKCIJA

Svi materijali i radovi na izvođenju zidanih konstrukcija moraju zadovoljiti uvjete iz:

- Tehničkog pripisa za građevinske konstrukcije (NN 17/17)
 - uvjetima koji se traže projektom
- Svrha kontrole kvalitete je da se osigura dobra praksa koja će rezultirati sa izgradnjom građevine u skladu sa projektom i standardima.

Materijali:

Materijali koji se upotrebljava za zidarske radove mora biti ispravan, kvalitetan, a na zahtjev izvođač mora predložiti važeće ateste ili dati ispitati prema važećim standardima. Ispitivanje pada na teret izvođača.

Materijal koji je upotrebljavan mora zadovoljiti slijedeće standarde:

- Opečni zidni elementi HRN EN 771-2:2015,
- Vapnenosilikatni zidni elementi HRN EN 771-3:2015,
- Betonski zidni elementi (gusti i lagani agregat) HRN EN 771-4:2015,
- Zidni elementi od porastoga betona HRN EN 771-4:2015, HRN EN 771-5:2015,
- Zidni elementi od umjetnoga kamena HRN EN 771-6:2015,
- Zidni elementi od prirodnoga kamena HRN EN 12859:2011,
- Gipsani blokovi – Definicije, zahtjevi i ispitne metode HRN EN 12859:2011.

Kontrolu zahtijevane kvalitete opeke i morta kao i kvalitete morta provesti i prema europskim normama:

- zapreminska masa i poroznost svježeg morta HRN EN 1015-7
- konzistencija svježeg morta HRN EN 1015-3
- tlačna i savojna vlačna čvrstoća morta HRN EN 1015-11
- tlačna čvrstoća opeke HRN EN 772-1, HRN EN 772-3, HRN EN 772-13, HRN EN 772-16

Skladištenje materijala, koji se koriste za zidanje, mora biti takvo da nije moguće oštećenje do stupnja kada nisu pogodni za korištenje. Opeka se ne smije polagati na površine koje sadrže kemijske nečistoće, klinker ili pepeo, niti na novo betonirane ploče, dok ta konstrukcija nema dovoljnu nosivost. U zimi opeku koja nije otporna na mraz potrebno je skladištiti u zatvorenim prostorima gdje temperatura nije niža od 0°C.

Cement i vapno trebaju biti zaštićeni od djelovanja vlage za vrijeme transporta i skladištenja. Veziva skladištiti odvojeno tako da ne dođe do miješanja.

Pijesak različitih tipova treba pohraniti odvojeno na tvrdj podlozi, gdje neće biti onečišćen.

Mort treba biti miješan u omjerima materijala kako je određeno projektom morta, a koji je dužan dostaviti izvođač. Navedenim projektom se mora postići projektirana marka morta. Sav pribor koji se koristi pri miješanju i transportu treba održavati čistim. Nakon što se mort izmiješa i izvađen je iz miješalice ne smije mu se dodavati nikakav materijal.

Mort mora biti upotrijebljen prije nego počne vezivanje. Mort mora imati plastičnu konzistenciju određenu normama za mort.

Unaprijed pripremljeni mort treba rabiti u skladu sa uputama proizvođača i prije kraja roka uporabe deklariranog od proizvođača.

Zidanje

Zidne elemente treba postavljati u pravilan zidni vez. Opeka mora biti čista i neoštećena. Prije nego se opeka počne postavljati u mort mora imati potrebnu vlažnost da se postigne što bolja prionjivost sa mortom. Stoga se preporuča kvašenje elemenata prije polaganja u mort. Duljinu kvašenja odrediti ovisno o konzistenciji morta, tipu opeke i preporukama pojedinih radova i propisa danih u ovom projektu.

Zidanje je potrebno obustaviti ako temperatura padne ispod +5°C ili je veća od +35°C.

Kod izvedbe vertikalnih serklaža opeku je potrebno ozidati tako da zid završava na "šmorc".

Horizontalne serklaže na razini stropova betonirati zajedno sa stropnom konstrukcijom.

Novoizvedene zidove potrebno je zaštititi od mehaničkih oštećenja i utjecaja nevremena. Vrhovi zidova trebaju biti pokriveni vodonepropusnim presvlakama. Zidovima se ne smije dopustiti prebrzo sušenje, stoga ih je u vrućim danima potrebno vlažiti dok ne postigne odgovarajuću čvrstoću.

Kvaliteta zidanja mora biti u skladu sa zahtijevanom kvalitetom zidova u ovom projektu, prema važećim propisima za građevinske konstrukcije i u skladu sa normama na koje tehnički propis upućuje.

DRVENA KONSTRUKCIJA

Svi materijali i radovi na izvođenju drvenih konstrukcija moraju zadovoljiti uvjete iz:

- tehničkog pripisa za građevinske konstrukcije (NN 17/17),
 - uvjetima koji se traže projektom.
- Svrha kontrole kvalitete je da se osigura dobra praksa koja će rezultirati sa izgradnjom građevine u skladu sa projektom i standardima.

Izvođenje konstrukcija

U fazi izvođenja, osiguranje trajnosti se provodi kroz nadzor koji u izvedbi konstrukcije mora osigurati pravilnu ugradnju i kontrolu kvalitete i ostvariti zahtjeve iz projekta konstrukcije. Pri tome mora osigurati sukladnost prema zahtjevima odgovarajućih normi za:

- drvene proizvode (konstrukcijsko drvo, lijepljeno lamelirano,
- drvo i pločaste proizvode na bazi drva),
- mehanička spajala uključujući zaštitu od korozije,
- ljepila,
- predgotovljene elemente,
- kemijska sredstva za zaštitu. Što se tiče vlažnosti vrijede pravila:
- zabranjuje se ugradnja elemenata vlažnosti preko 22%,
- zabranjuje se ugradnja elemenata koji nisu štice od vode u fazi transporta, skladištenja i montaže,
- drvo koje se lijepi mora imati vlažnost od 12% ($\pm 3\%$) i ispunjavati ostale zahtjeve normi i tehničke upute proizvođača ljepila,
- razlika vlažnosti elemenata na mjestu spoja ne smije biti veća od 2%.

Zaštita

Zaštita drvene konstrukcije obuhvaća građevinsko-fizikalne, konstruktivne, organizacijske i kemijske mjere zaštite od atmosferskih djelovanja, djelovanja unutarnje klime, djelovanja procjednih i drugih voda te bioloških i požarnih djelovanja radi očuvanja bitnog zahtjeva mehaničke otpornosti i stabilnosti i otpornosti na požar drvene konstrukcije.

Tehnička svojstva zaštite drvene konstrukcije moraju biti takva da tijekom trajanja građevine uz propisano, odnosno projektom određeno izvođenje i održavanje zaštite drvene konstrukcije, ona podnese sve utjecaje uobičajene uporabe i utjecaje okoliša, tako da tijekom izvođenja i uporabe predvidiva djelovanja na građevinu ne prouzroče gubitak tehničkih svojstava drvene konstrukcije. Isto tako ovisno o razredu izloženosti drvene konstrukcije određenom prema odgovarajućim odredbama normi niza HRN EN 335, osiguraju ravnotežni sadržaj vlage tijekom vijeka trajanja građevine s time da je sadržaj vlage uvijek takav da osigura zaštitu protiv gljiva kao uzročnika truleži i omogućuje stabilnost dimenzija, bez time prouzročenih trajnih deformacija.

Održavanje

Održavanje drvene konstrukcije mora biti takvo da se tijekom trajanja građevine očuvaju njezina tehnička svojstva i ispunjavaju zahtjevi određeni projektom građevine i ovim Propisom, te drugi bitni zahtjevi koje građevina mora ispunjavati u skladu s posebnim propisom.

Održavanje drvene konstrukcije podrazumijeva:

- redovite preglede drvene konstrukcije, u razmacima i na način određen projektom građevine, ovim Propisom i/ili posebnim propisom donesenim u skladu s odredbama Zakona o gradnji,
- izvanredne preglede drvene konstrukcije nakon kakvog izvanrednog događaja ili po zahtjevu inspekcije,
- izvođenje radova kojima se drvena konstrukcija zadržava ili se vraća u stanje određeno projektom građevine i ovim Propisom odnosno propisom u skladu s kojim je drvena konstrukcija izvedena.

POSEBNE NAPOMENE

Za sve materijale, poluproizvode i gotove proizvode koji se koriste pri izvođenju predmetnog objekta izvođač u trenutku ugrađivanja mora posjedovati odgovarajuće isprave o sukladnosti proizvoda. Prije bilo kakvog početka izvođenja radova izvođač je dužan napraviti plan uzimanja uzoraka.

Materijali, proizvodi, oprema i radovi moraju biti izrađeni u skladu s važećim zakonima, normama i tehničkim propisima navedenim u projektnoj dokumentaciji. Ako nije navedena niti jedna norma obvezna je primjena odgovarajućih EN (europska norma). Ako se u međuvremenu neka norma ili propis stavi van snage, važit će zamjenjujuća norma ili propis.

Izvođač je dužan pridržavati se normi i propisa. Investitor je dužan imenovati nadzornog inženjera pri gradnji građevine, a isti je dužan vršiti redovitu kontrolu ugrađenih materijala. Mogu se koristiti samo materijali koji odgovaraju važećim standardima, odnosno normama.

PROJEKTIRANI VIJEK UPORABE I UVJETI ZA NJENO ODRŽAVANJE

Opće napomene projektiranja konstrukcije da zadovolji potrebni uporabni vijek građevine

Suglasno HRN EN 1991-1 ovisno o vrsti konstrukcije razlikuju se četiri razreda različitim proračunskim uporabnim vijekom prema slijedećoj tablici:

Tablica 1 Razredba proračunskoga uporabnog vijeka (prema HRN EN 1991-1)

Razred	Zahtijevani proračunski uporabni vijek [godine]	Primjer
1	1-5	Privremene konstrukcije
2	25	Zamjenjivi dijelovi konstrukcije, npr. grede pokretnih kranova, ležajevi
3	50	Konstrukcije zgrada ili druge uobičajene konstrukcije
4	100	Monumentalne građevine, mostovi i druge inženjerske konstrukcije

Suglasno ovoj normi konstrukciju **zgrade** koja je predmet projektiranja ovim projektom treba svrstati u treći razred što znači da je zahtijevani proračunski uporabni vijek ove

50 godina

Ova vrijednost usvojena za uporabni vijek predstavlja polazište na osnovi kojega su definirani zahtjevi na beton, zahtjevi na izvođenje radova te održavanje konstrukcije.

Prema Eurokodu za ostvarenje trajne konstrukcije valja razmotriti sljedeće, međusobno ovisne, čimbenike:

- namjenu konstrukcije (sadašnju i buduću),
- zahtijevana svojstva/ponašanje konstrukcije,
- očekivane uvjete okoliša i njegov utjecaj,
- sastav, svojstva i ponašanje materijala,
- oblik konstrukcijskih elemenata, konstruiranje pojedinosti i građevnu izvedbu,
- kvalitetu građenja i opseg nadzora,
- naročite mjere zaštite,
- održavanje tijekom predviđenog uporabnog vijeka.

Definiranje sastava i svojstava betona betonske konstrukcije

Opće odredbe dane u normi osiguravaju zadovoljavajući uporabni vijek, uz pretpostavku da su u ranoj fazi projektiranja odgovarajuće razmatrani zahtjevi za uporabu i trajnost.

Obzirom na djelovanja koja utječu na trajnost, Eurokod 2 se uglavnom bavi s četiri glavna mehanizma degradacije, tj. :

- korozijom armature,
- alkalno-agregatnom reakcijom,
- kemijskim djelovanjima,
- smrzavanjem/odmrzavanjem.

Prvi mehanizam degradacije u prvom redu napada i oštećuje armaturu, što ima za posljedicu raspucavanje i odlamanje betona. Preostala tri mehanizma degradacije izravno razaraju beton. Svi

navedeni mehanizmi degradacije zahtijevaju prisutnost vode. Kako je voda neophodna za proces hidratacije, uvijek je prisutna u određenoj količini. Brzina napredovanja degradacije smanjuje se što je beton više suh.

Budući da je djelovanje vode vrlo nepovoljno i razorno za betonsku konstrukciju, osnovna pravila ispravnog projektiranja građevine s obzirom na djelovanje vode mogu se sumirati kako slijedi:

- vodu što prije odvesti s konstrukcije,
- spriječiti da voda prodre u konstrukciju,
- odgovarajuće riješiti opću odvodnju i zaštitu,
- osigurati nepropusnost betona.

Razne vrste soli, a osobito kloridi, koje dolaze u dodir s betonskom konstrukcijom pokazale su se najrazornijim agresivnim tvarima s obzirom na sastojke armiranog betona.

Očito je da se trajnosti zasniva prvenstveno na odabiru odgovarajuće mješavine betona uz definirane zahtjeve na čvrstoću betona i debljinu zaštitnog sloja armature, ovisno o uvjetima okoliša u kojima se betonska konstrukcija nalazi. Ako se ispune zahtjevi dani u normi, implicitno se smatra da će biti dosegnut predviđeni uporabni vijek.

Analiza izloženosti konstrukcije

Tablica 2. Razredi izloženosti ovisno o uvjetima okoliša (prema Eurokodu 2)

Razred izloženosti		Primjeri za uvjete okoliša
1 Suhi okoliš		unutrašnjost stambenih ili uredskih zgrada
2 Vlažan okoliš	a) bez mraza	unutrašnjost zgrade s velikom vlažnošću vanjski elementi elementi u neškodljivom tlu i/ili vodi
	b) s mrazom	vanjski elementi izloženi mrazu elementi u neškodljivom tlu i/ili vodi izloženi mrazu unutarnji elementi u velikoj vlazi izloženi mrazu
3 Vlažan okoliš s mrazom i djelovanjem sredstava za odmrzavanje		unutarnji i vanjski elementi izloženi mrazu i sredstvima za odmrzavanje
4 Morski okoliš	a) bez mraza	elementi izloženi prskanju morske vode ili uronjeni u more elementi na zraku zasićenom solju (neposredna blizina mora)

4 Morski okoliš	b) s mrazom	elementi izloženi prskanju morske vode ili uronjeni u more elementi na zraku zasićenom solju i izloženi smrzavici
Ovi razredi mogu pojedinačno postojati ili biti u kombinaciji s gore navedenim:		
5 Kemijski škodljiv okoliš ²⁾	a)	neznatno kemijski škodljiv okoliš (u plinovitom, tekućem ili krutom stanju) škodljiva industrijska atmosfera
	b)	umjereno kemijski škodljiv okoliš (u plinovitom, tekućem ili krutom stanju)
	c)	kemijski vrlo škodljiv okoliš (u plinovitom, tekućem ili krutom stanju)
Ovaj razred izloženosti vrijedi samo ako građevina ili njezin dio za vrijeme izvođenja dulje vrijeme ne budu izloženi lošijim uvjetima.		
2) Kemijski škodljiv okoliš razvrstan je u ISO DP 9690. Mogu se također usvojiti ovi istovrijedni razredi izloženosti: Razred izloženosti 5a: ISO - razredba A1G, A1L, A1S Razred izloženosti 5b: ISO - razredba A2G, A2L, A2S Razred izloženosti 5c: ISO - razredba A3G, A3L, A3S		

Ovisno o razredu izloženosti Eurokod 2 definira debljinu zaštitnog sloja na slijedeći način

Tablica 3: Najmanja debljina zaštitnog sloja za obični beton (Eurokod 2)

		Razred izloženosti (prema Eurokodu 2)								
		1	2a	2b	3	4a	4b	5a	5b	5c 4)
Najmanji zaštitni sloj	Čelik za Armiranje	15	20	25	40	40	40	25	30	40
	Čelik za Prednapinjanje	25	30	35	50	50	50	35	40	50

Suglasno ovom AB konstrukciju zgrade treba svrstati u 2a razred izloženosti koji se definira kao:

2 Vlažan okoliš	a) bez mraza	☐ unutrašnjost zgrade s velikom lažnošću
-----------------	--------------	--

		<p style="text-align: center;">☐ vanjski elementi</p> <p style="text-align: center;">- elementi u neškodljivom tlu i/ili vodi</p>
--	--	---

debljina zaštitnog sloja za navedenu izloženost konstrukcije je:

d = 2,0 cm

Projektiranje trajnosti podrazumijeva definiranje i izvedbu betonskih elemenata odgovarajuće otpornosti.

Prema novim europskim i hrvatskim normama projektiranje trajnosti provodi se kao funkcija spomenutih razreda izloženosti, a u osnovi se sastoji od ispunjavanja tri zahtjeva koji se odnose na:

- maksimalni vodocementni faktor,
- minimalni sadržaj cementa,
- minimalni razred čvrstoće betona.

Tablica 4. Razredi izloženosti (prema HRN EN 206-1)

Oznaka razreda	Opis okoliša / izloženost	Informativni primjeri moguće pojave razreda izloženosti
1 Nema rizika korozije		
X0	Za beton bez armature ili ugrađenog metala: sve izloženosti gdje nema smrzavanja, abrazije ili kemijskog djelovanja. Za beton s armaturom ili ugrađenim metalom: vrlo suho.	Beton unutar građevine s vrlo niskom vlažnosti zraka.
2 Korozija uzrokovana karbonatizacijom		
XC1	Suha ili stalno vlažna	Beton unutar građevina s niskom vlagom zraka. Beton stalno u vodi.
XC2	Vlažna, rjeđe suha	Površina betona izložena dugotrajnom dodiru s vodom. Mnogi temelji.
XC3	Umjereno vlažna	Beton unutar građevina s umjerenom ili niskom vlažnosti zraka. Vanjski beton zaštićen od kiše.
XC4	Izmjenično vlažna i suha	Površina betona u dodiru s vodom, ali ne kao u XC2.
3 Korozija uzrokovana kloridima koji nisu iz mora		

XD1	Umjereno vlažna	Površina betona izložena kloridima iz zraka.
XD2	Vlažna, rjeđe suha	Plivališta, beton izložen otpadnim industrijskim vodama koje sadrže kloride.
XD3	Izmjenično vlažna i suha	Dijelovi mostova izloženi prskanju s kloridima, kolnici, parkirališta.
4 Korozija uzrokovana kloridima iz morske vode		
XS1	Izloženo solima iz zraka, ali ne u izravnom dodiru s morskom vodom	Konstrukcije blizu mora ili na obali.
XS2	Stalne uronjena	Dijelovi konstrukcije u moru.
XS3	Područje plime i oseke i područje zapljuskivanja	Dijelovi konstrukcije u moru.
5 Korozija uzrokovana smrzavanjem i odmrzavanjem sa soli za odmrzavanje ili bez nje		
XF1	Umjerena zasićenost vodom bez soli za odmrzavanje	Vertikalne površine betona izložene kiši i smrzavanju.
XF2	Umjerena zasićenost vodom sa solju za odmrzavanje	Vertikalne površine betona cestovnih konstrukcija izložene smrzavanju i solima za odmrzavanje iz zraka.
XF3	Visoka zasićenost vodom bez soli za odmrzavanje	Horizontalne površine betona izložene kiši i smrzavanju.
XF4	Visoka zasićenost vodom sa solju za odmrzavanje	Cestovne i mostovne kolničke ploče izložene solima za odmrzavanje. Površine betona izložene prskanju solima i
		smrzavanju. Područja vlaženja morem izložena smrzavanju.
6 Kemijska korozija		
<p>Odnosi se na kemijsko djelovanje iz prirodnog tla i podzemne vode. Klasifikacija morske vode ovisi o zemljopisnoj lokaciji pa treba primijeniti razredbu koja vrijedi na mjestu uporabe betona. U normi je dana posebna specifikacija kemijske agresije prirodnog tla i podzemne vode. Ako se radi o djelovanjima izvan te specifikacije, drugim agresivnim kemikalijama, kemijski onečišćenju podzemnoj vodi, velikoj brzini vode u kombinaciji sa specificiranim kemikalijama, može biti potrebna posebna studija za utvrđivanje odgovarajuće izloženosti.</p>		
XA1	Lagano kemijski agresivan okoliš	
XA2	Umjereno kemijski agresivan okoliš	
XA3	Vrlo kemijski agresivan okoliš	

Kloridni ioni su drugi uzrok (uz karbonatizaciju) gubitka pasivizirajućeg učinka. Kloridni ioni mogu prodrijeti u beton, ako je konstrukcija u morskom okolišu ili u kontaktu sa solima za odleđivanje. Također, kloridi mogu biti prisutni u betonu od samog početka, primjerice kada se rabi morski pijesak za sitnu frakciju ili kalcijev klorid kao ubrzivač.

HRN EN 206-1 zabranjuje uporabu kalcijevog klorida i kemijskih dodataka na osnovi kalcijevog klorida u betonu koji sadrži ubetonirane metalne dijelove (armaturu, čelik za prednapinjanje ili drugi ugrađeni metal).

Definirana je granična vrijednost sadržaja klorida u armiranom betonu izražena kao postotak kloridnih iona od 0,4% na masu cementa.

Preporučene granične vrijednosti sastava

Tablica 5. Preporučene granične vrijednosti sastava i svojstava betona (prema HRN EN 206-1)

Razredi izloženosti				Preporučene granične vrijednosti		
Oznaka razreda		Djelovanje		Max v/c	Min cement [kg/m ³]	Razred čvrstoće
X0		Nema rizika		Nema zahtjeva	Nema zahtjeva	C12/15
XC	1	Karbonatizacija (H ₂ O,CO ₂)	Suho ili u vodi	0,65	260	C20/25
	2		Vlaga (stalna)	0,60	280	C25/30
	3		Umjerena vlaga	0,55	280	C30/37
	4		Vlaženje/sušenje	0,50	300	C30/37
XD	1	Kloridi koji nisu iz mora (H ₂ O,Cl)	Umjerena vlaga	0,55	300	C30/37
	2		Vlaga (stalna)	0,55	300	C30/37
	3		Vlaženje/sušenje	0,45	320	C35/45
XS	1	Kloridi iz mora (H ₂ O, Cl)	Bez dodira s vodom	0,50	300	C30/37
	2		Uvodi	0,45	320	C35/45
	3		Plima/oseka, zapluskivanje	0,45	340	C35/45
	1		Umjerena zasićenost vodom	0,55	300	C30/37

XF1)	22	Smrzavanje- odmrzavanje / + sol	Umjerena zasićenost vodom + sol	0,55	300	C25/30
	32		Visoka zasićenost vodom	0,50	320	C30/37

	42		Visoka zasićenost vodom + sol	0,45	340	C30/37
XA	1	Kemijsko djelovanje	Neznatno škodljiv	0,55	300	C30/37
	23		Umjereno škodljiv	0,50	320	C30/37
	33		Vrlo škodljiv	0,45	360	C35/45

1) Potrebno je primijeniti agregat prema prEN 12620:2000 s dovoljnom otpornošću na smrzavanje. Preporučljiva količina zraka od minimalno 4,0%. Kada beton nije aeriran, ponašanje betona treba ispitivati prema prikladnoj metodi u usporedbi s betonom kojemu je otpornost na smrzavanje za odgovarajući razred izloženosti dokazana.

Primijeniti sulfatootporni cement. Kada SO42 vodi ka razredu izloženosti XA2 i XA3, ispravno je upotrijebiti sulfatootporni cement. Kada je cement razvrstan prema sulfatnoj otpornosti, umjereno ili visoko sulfatootporni cement treba rabiti u razredu izloženosti XA2 (i u XA1 kad je primjenljiv), a visoko sulfatootporni cement treba upotrijebiti u razredu izloženosti XA3.

2. □ Održavanje konstrukcije

Radnje u okviru održavanja konstrukcije treba provoditi prema odredbama **Priloga II Tehničkog propisa za građevinske konstrukcije (NN 17/17)**, normama na koje upućuje navedeni Prilog, te odgovarajućom primjenom odredaba važećih ostalih propisa.

Bitni dijelovi konstrukcije su:

- AB konstrukcija,
- Zidani zidovi sa AB serklažima,
- Grede od lameliranog lijepljenog drveta.

Održavanje AB konstrukcije zgrade

Redovitih pregleda u svrhu održavanja betonske konstrukcije provode se ne rjeđe od 10 godina.

Pregled uključuje najmanje:

- vizualni pregled, u kojeg je uključeno utvrđivanje položaja i veličine napuklina i pukotina te drugih oštećenja bitnih za očuvanje mehaničke otpornosti i stabilnosti građevine,
- utvrđivanja stanja zaštitnog sloja armature,
- utvrđivanje veličine progiba glavnih nosivih elemenata ako se vizualnom kontrolom sumnja u ispunjavanje bitnog zahtijeva mehaničke otpornosti i stabilnosti ,
 U slučaju da su pukotine veće da narušavaju trajnost AB konstrukcije potrebno ih je sanirati prema provjerenim tehničkim sustavima koji su u skladu važećim propisima.

Održavanje Zidane konstrukcije zgrade

Isti pregled za zidane zidove konstrukcije potrebno je provesti kao i za AB elemente konstrukcije navedene pod prijašnjom točkom ovog poglavlja. Sanacije pukotina potrebno je napraviti prikladnim sustavima injektiranja i vraćanjem svojstava ziđa u projektirano stanje bez pukotina.

Zaštita i održavanje drvene konstrukcije

Krovni nosači konstrukcije predviđeni su od drveta, budući da isto prema prirodnoj otpornosti drveta spada u **klasu otpornosti 4**, tj ono je **malo otporno** predviđa se dodatna **kemijska zaštita** drvenih nosača sredstvom koje djeluje preventivno protiv insekata i gljivica. Nakon toga nanijeti završni premaz u dva sloja po izboru projektanta.

Održavanje zaštite

Investitor ili korisnik građevine dužan je voditi brigu o stabilnosti konstrukcije za vrijeme korištenja građevine prema Tehničkim propisima za drvene konstrukcija za vrijeme eksploatacije kod nosivih čeličnih konstrukcija i provoditi sljedeće:

- Redoviti vizualni pregledi u svrhu održavanja zaštite drvene konstrukcije provode najmanje jednom godišnje
- provoditi radove obnove.

Čuvanje dokumentacije održavanja

Dokumentaciju pregleda te dokumentaciju o održavanju konstrukcije dužan je trajno čuvati vlasnik građevine. Pregled konstrukcije zgrade moraju obavljati za to ovlaštene osobe i ako se uoče da su bitna svojstva građevine narušena potrebno konstrukciju sanirati.

Pučine, studeni, 2019.

Projektant:


HRVATSKA KOMORA INŽENJERA GRAĐEVINARSTVA
Vladimir Višnjarić
dipl. ing. građ.
Ovlašteni inženjer građevinarstva
G 507

Vladimir Višnjarić, dipl.ing.građ.

NARUČITELJ: OPĆINA SVETI ILIJA, Trg Josipa Godrijana 2, Sveti Ilija
GRAĐEVINA: FORMIRANJE PARCELE I IZGRADNJA
GRAĐEVINE JAVNE NAMJENE U KRIŽANCU
VRSTA PROJEKTA: GL. PR. – GRAĐEVINSKI PROJEKT KONSTRUKCIJE I HIDROINSTALACIJA
LOKACIJA: k.č. 1411,k.o. Sveti Ilija

OZNAKA PROJEKTA:
KH/4/2019
Studen, 2019.

STATIČKI PRORAČUN

ANALIZA OPTEREĆENJA

1) Konstruktivski element: glavno krovšte

a) dodatno stalno

- crijep (utoreni creaton)	= 0,60 kN/m ²
- daščana oplata, letve, kontra letve	= 0,25 kN/m ²
- mineralna vuna (0,80kN/m ³ · 0,30 m)	= 0,25 kN/m ²
- podgled gispkarton 2 sloja (2·12kN/m ³ · 0,0125 m)	= 0,30 kN/m ²
- instalacije i ovješnje	= 0,10 kN/m ²

ukupno stalno: $g_k = 1,50 \text{ kN/m}^2$

b) snijeg



Križanec (općina Sveti Ilija) → područje III; nadmorska visina h=204 m.n.m.

$$S = \mu_i \cdot c_e \cdot c_t \cdot S_k$$

$S_k = 1,25 \text{ kN/m}^2$ - karakteristično opterećenje snijegom

$\mu_i = \mu_1 = 0,40$ – koef. oblika krova

$c_e = 1,00$ – koef. izloženosti

$c_t = 1,00$ – toplinski koeficijent

$$s = 0,40 \cdot 1,00 \cdot 1,00 \cdot 1,25 = 0,50 \text{ kN/m}^2$$

c) vjetar



Lokacija: **Križanec (općina Sveti Ilija)** → područje III

Nagibi krovnih ploha 45°.

Pritisak vjetra: $W_e = q_{ref} \cdot c_e \cdot c_{pe}$

$$v_{ref,0} = 20 \text{ m/s}$$

$$q_{ref} = (\rho/2) \times v_{ref}^2 = 0,5 \times 1,25 \times 20^2 / 1000 = 0,25 \text{ kN/m}^2$$

c_e – koef. izloženosti

$c_e(z) = 1,80$ (predgrađe → kategorija III, visina do max. 8,00 m)

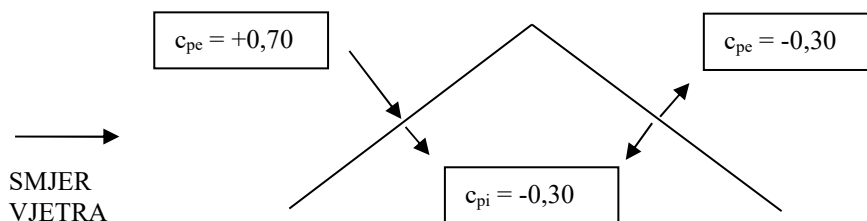
c_{pe} – koef. vanjskog tlaka

c_{pi} – koef. unutarnjeg tlaka

Dva slučaja opterećenja vjetrom:

a) VJETAR X – djelovanje vjetra poprečno na liniju sljemena

$c_{pi} = - 0,30$ unutarnji pritisak negativan (mjerodavan pritisak)



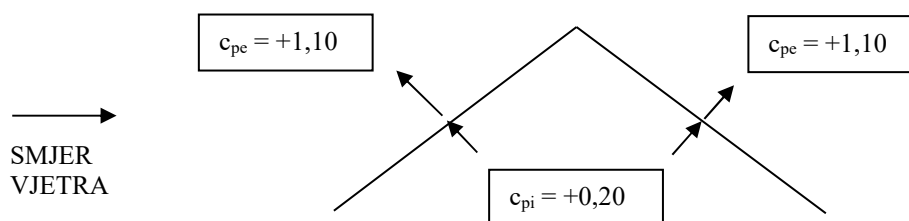
Prema shemi opterećenja mjerodavne su površine G (privjetrina) i H (zavjetrina) prema slici 7.8. iz EN 1991-1-4.

$$w_e(G) = q_{ref} \cdot c_e \cdot (c_{pe} - c_{pi}) = 0,25 \cdot 1,80 \cdot (0,7 + 0,3) = 0,45 \text{ kN/m}^2$$

$$w_e(H) = q_{ref} \cdot c_e \cdot (c_{pe} - c_{pi}) = 0,25 \cdot 1,80 \cdot (0,3 - 0,3) = 0,00 \text{ kN/m}^2$$

b) Vjetar Y – djelovanje vjetra u smjeru sljemena

$c_{pi} = +0,20$ unutarnji pritisak pozitivan (mjerodavno odizanje)



Prema shemi opterećenja mjerodavne su površine G (privjetrina) i H (zavjetrina) prema slici 7.8. iz EN1991-1-4.

$$w_e(G,H) = q_{ref} \cdot c_e \cdot (c_{pe} - c_{pi}) = 0,25 \cdot 1,80 \cdot (1,10 + 0,2) = 0,59 \text{ kN/m}^2$$

2) Konstruktivski element: krov nadstrešnice

a) dodatno stalno

- krovni lim	= 0,15 kN/m ²
- daščana oplata, letve, kontra letve	= 0,25 kN/m ²
- instalacije i ovješenoje	= 0,10 kN/m ²

ukupno stalno: $g_k = 0,50 \text{ kN/m}^2$

b) snijeg

$$s = \mu_i \cdot c_e \cdot c_t \cdot s_k$$

$s_k = 1,50 \text{ kN/m}^2$ - karakteristično opterećenje snijegom

$\mu_i = \mu_1 = 0,80$ – koef. oblika krova
 $c_e = 1,00$ – koef. izloženosti
 $c_t = 1,00$ – toplinski koeficijent

$$s = 0,80 \cdot 1,00 \cdot 1,00 \cdot 1,50 = 1,20 \text{ kN/m}^2$$

c) vjetar

Pritisak vjetra: $W_e = q_{ref} \cdot c_e \cdot c_{pe}$

$$v_{ref,0} = 20 \text{ m/s}$$

$$q_{ref} = (\rho/2) \times v_{ref}^2 = 0,5 \times 1,25 \times 20^2 / 1000 = 0,25 \text{ kN/m}^2$$

c_e – koef. izloženosti

$c_e(z) = 1,80$ (predgrađe → kategorija III, visina do max. 8,00 m)

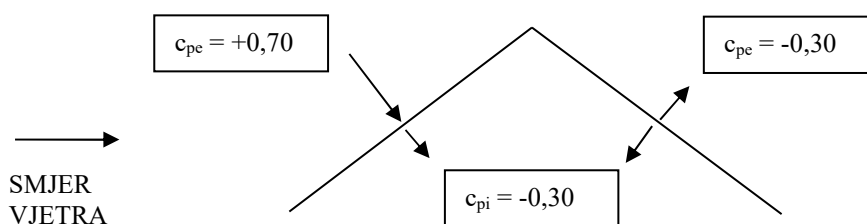
c_{pe} – koef. vanjskog tlaka

c_{pi} – koef. unutarnjeg tlaka

Dva slučaja opterećenja vjetrom:

c) VJETAR X – djelovanje vjetra poprečno na liniju sljemena

$c_{pi} = - 0,30$ unutarnji pritisak negativan (mjerodavan pritisak)



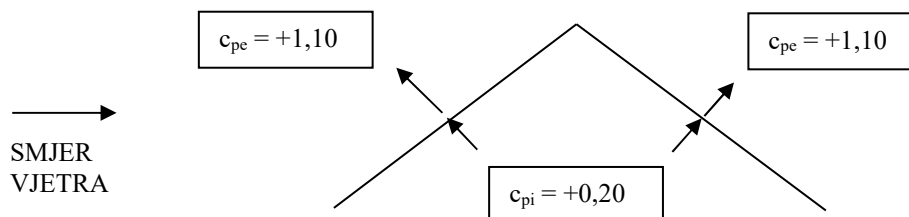
Prema shemi opterećenja mjerodavne su površine G (privjetrina) i H (zavjetrina) prema slici 7.8. iz EN 1991-1-4.

$$w_e(G) = q_{ref} \cdot c_e \cdot (c_{pe} - c_{pi}) = 0,25 \cdot 1,80 \cdot (0,7 + 0,3) = 0,45 \text{ kN/m}^2$$

$$w_e(H) = q_{ref} \cdot c_e \cdot (c_{pe} - c_{pi}) = 0,25 \cdot 1,80 \cdot (0,3 - 0,3) = 0,00 \text{ kN/m}^2$$

d) Vjetar Y – djelovanje vjetra u smjeru sljemena

$c_{pi} = +0,20$ unutarnji pritisak pozitivan (mjerodavno odizanje)



Prema shemi opterećenja mjerodavne su površine G (privjetrina) i H (zavjetrina) prema slici 7.8. iz EN1991-1-4.

$$w_e(G,H) = q_{ref} \cdot c_e \cdot (c_{pe} - c_{pi}) = 0,25 \cdot 1,80 \cdot (1,10 + 0,2) = 0,59 \text{ kN/m}^2$$

Osnovni podaci o modelu

PRORAČUN GLAVNOG KROVIŠTA

Datoteka: Krizanec_00.twp
Datum proračuna: 1.11.2019

Način proračuna: 3D model

- Teorija I-og reda Modalna analiza Stabilnost
 Teorija II-og reda Seizmicki proračun Faze gradjenja
 Nelinearan proračun

Velicina modela

Broj cvorova: 145
Broj pločastih elemenata: 0
Broj grečnih elemenata: 182
Broj granicnih elemenata: 84
Broj osnovnih slučajeva opterećenja: 4
Broj kombinacija opterećenja: 2

Jedinice mera

Duzina: m [cm,mm]
Sila: kN
Temperatura: Celsius

Ulazni podaci - Konstrukcija

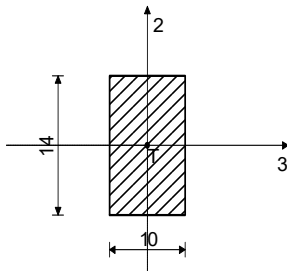
Tabela materijala

No	Naziv materijala	E[kN/m ²]	μ	γ[kN/m ³]	αt[1/C]	Em[kN/m ²]	μm
1	Drvo masivno - četinari	1.100e+7	0.20	5.00	1.000e-5	1.100e+7	0.20
2	C25/30	3.150e+7	0.20	25.00	1.000e-5	3.150e+7	0.20

Setovi greda

Set: 1 Presek: b/d=10/14, Fiktivna ekscentricnost

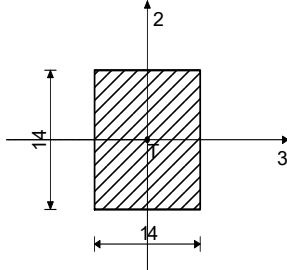
Mat.	A1	A2	A3	I1	I2	I3
1 - Drvo masivno ...	1.400e-2	1.167e-2	1.167e-2	2.612e-5	1.167e-5	2.287e-5



[m]

Set: 2 Presek: b/d=14/14, Fiktivna ekscentricnost

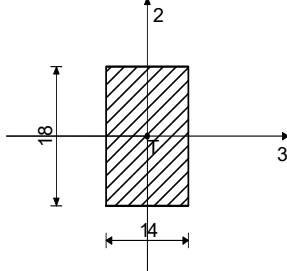
Mat.	A1	A2	A3	I1	I2	I3
1 - Drvo masivno ...	1.960e-2	1.633e-2	1.633e-2	5.410e-5	3.201e-5	3.201e-5



[m]

Set: 3 Presek: b/d=14/18, Fiktivna ekscentricnost

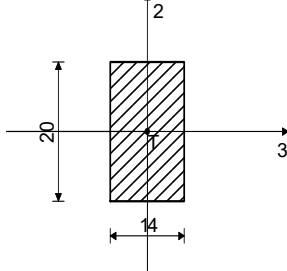
Mat.	A1	A2	A3	I1	I2	I3
1 - Drvo masivno ...	2.520e-2	2.100e-2	2.100e-2	8.643e-5	4.116e-5	6.804e-5



[m]

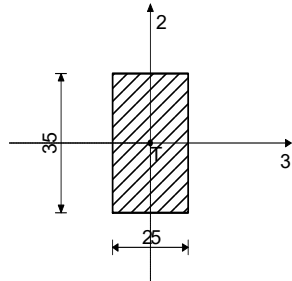
Set: 4 Presek: b/d=14/20, Fiktivna ekscentricnost

Mat.	A1	A2	A3	I1	I2	I3
1 - Drvo masivno ...	2.800e-2	2.333e-2	2.333e-2	1.039e-4	4.573e-5	9.333e-5



[m]

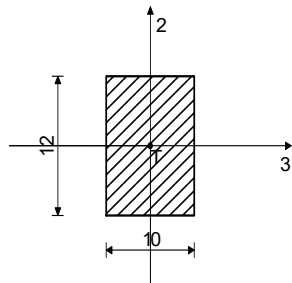
Set: 5 Presek: b/d=25/35, Fiktivna ekscentricnost



[m]

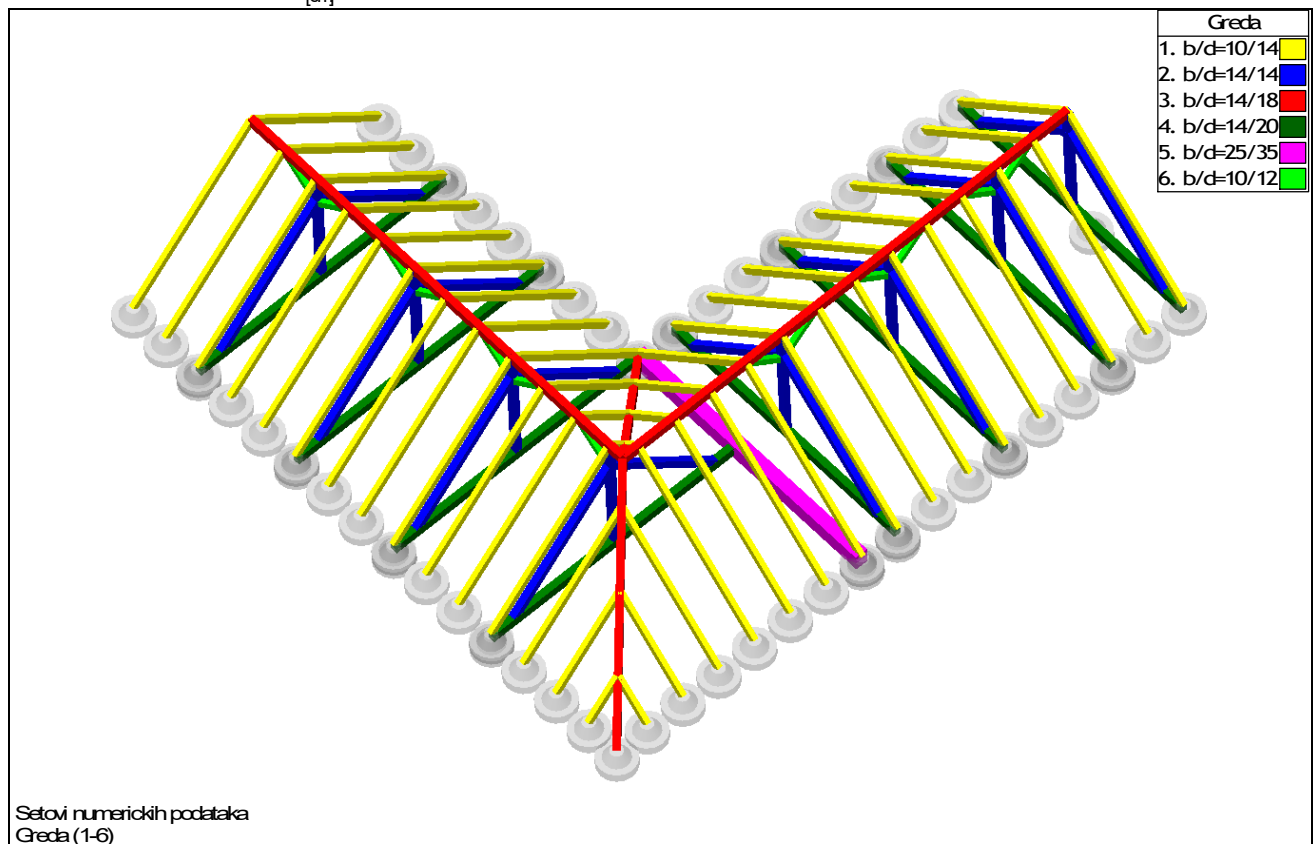
Mat.	A1	A2	A3	I1	I2	I3
2 - C25/30	8.750e-2	7.292e-2	7.292e-2	1.020e-3	4.557e-4	8.932e-4

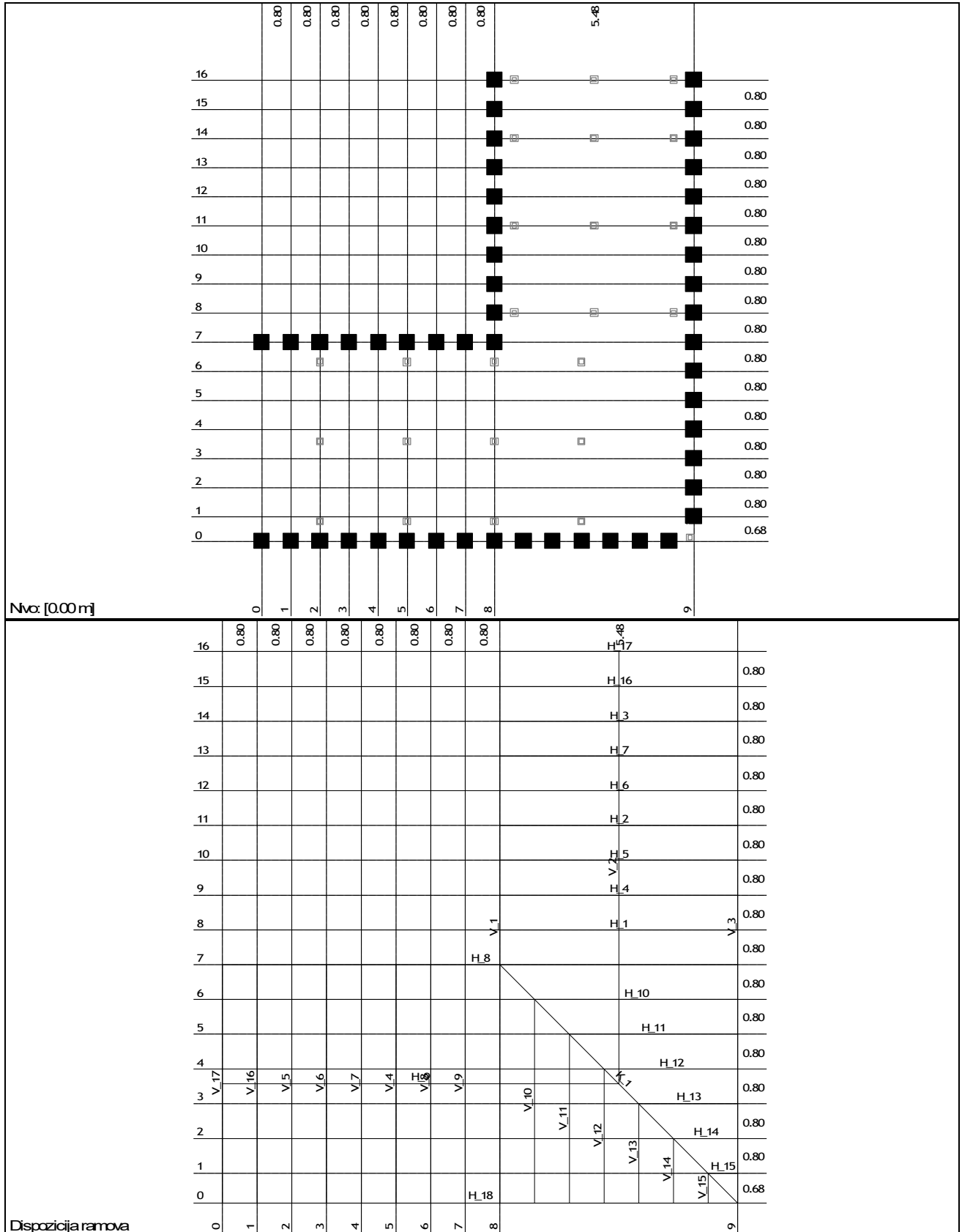
Set: 6 Presek: b/d=10/12, Fiktivna ekscentricnost

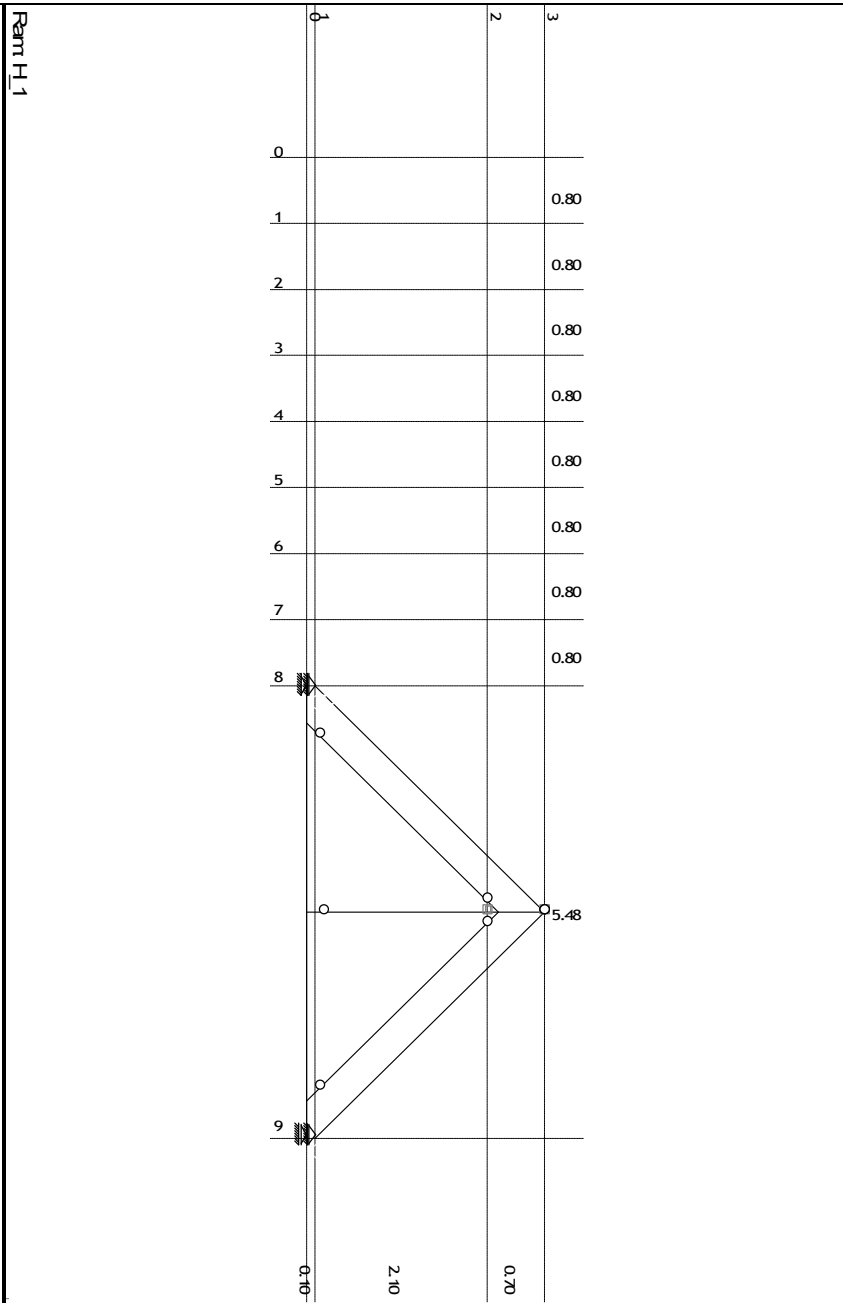
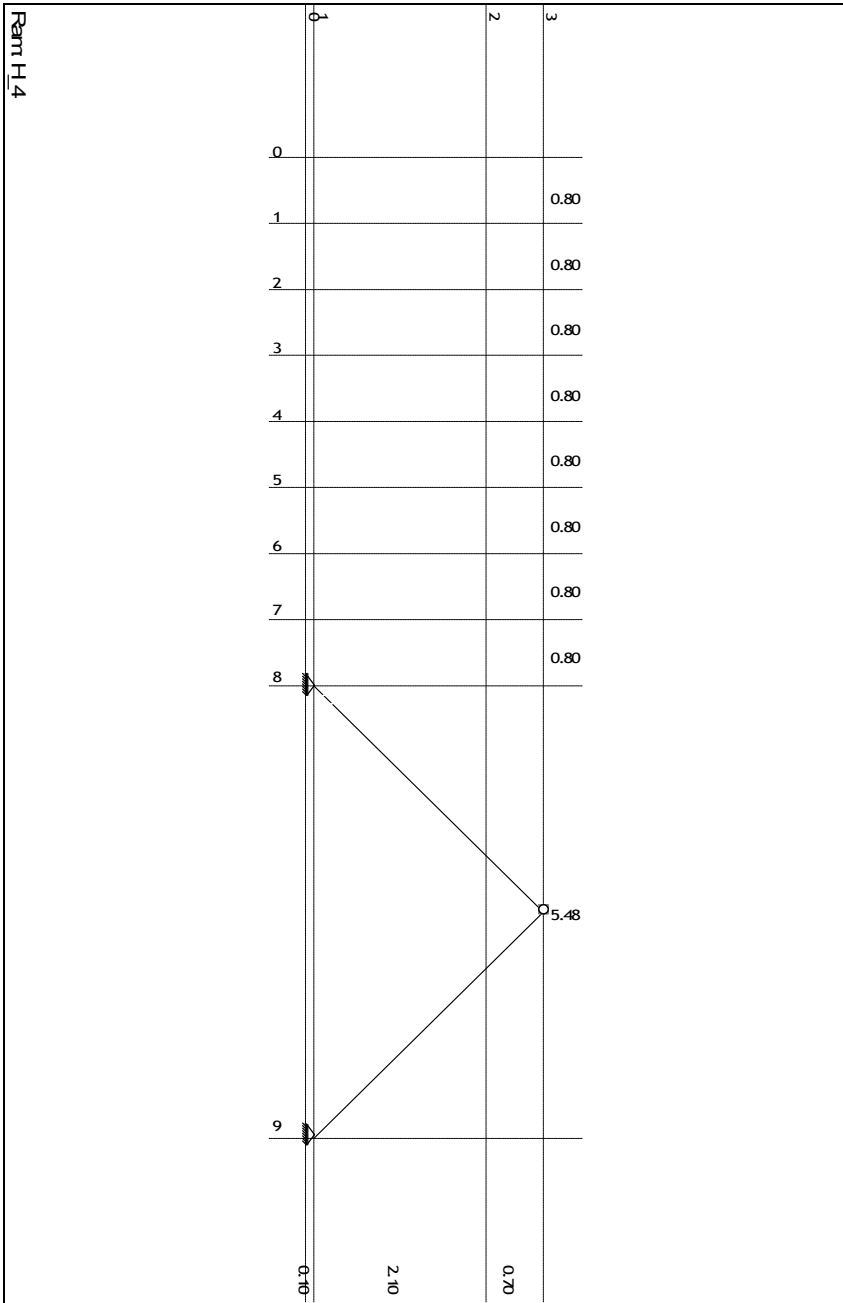


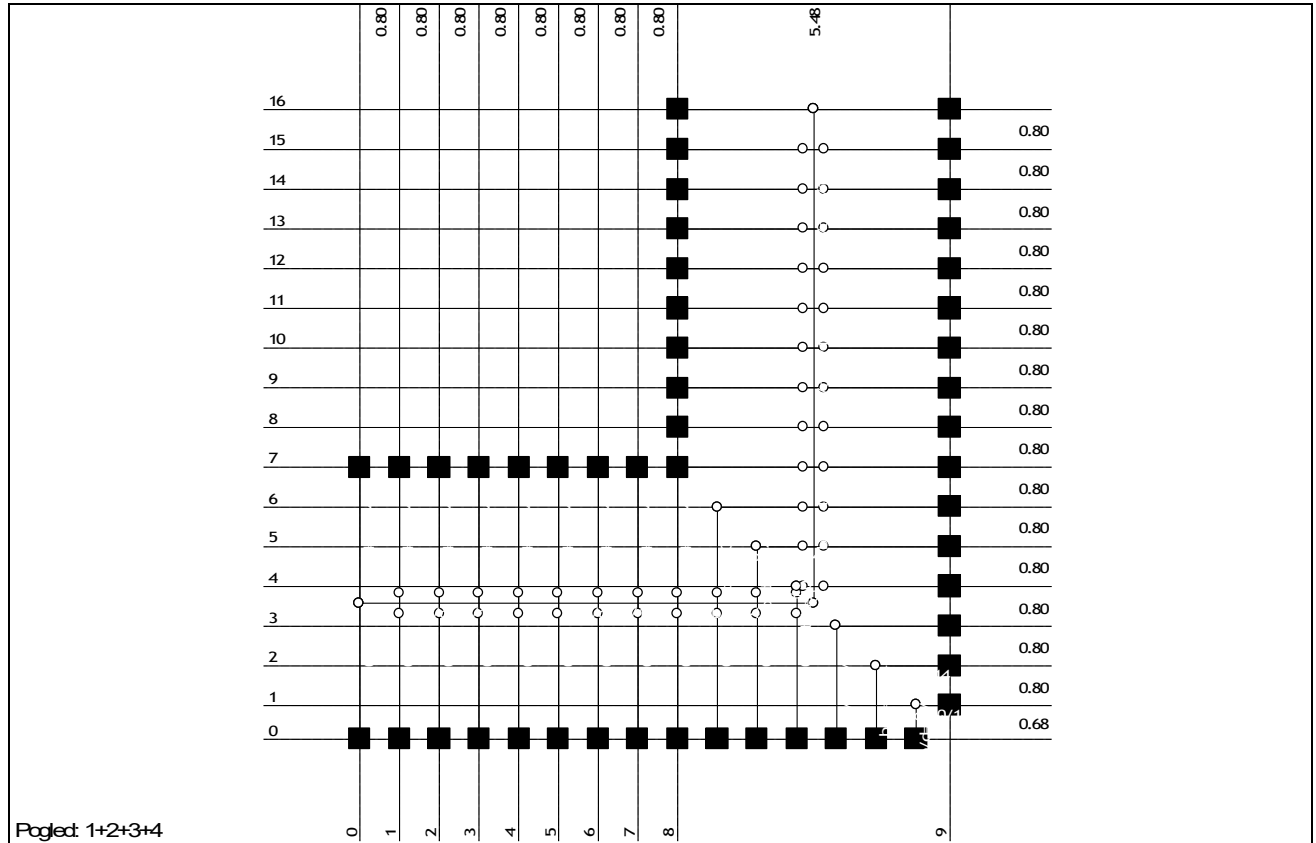
[m]

Mat.	A1	A2	A3	I1	I2	I3
1 - Drvo masivno ...	1.200e-2	1.000e-2	1.000e-2	1.984e-5	1.000e-5	1.440e-5







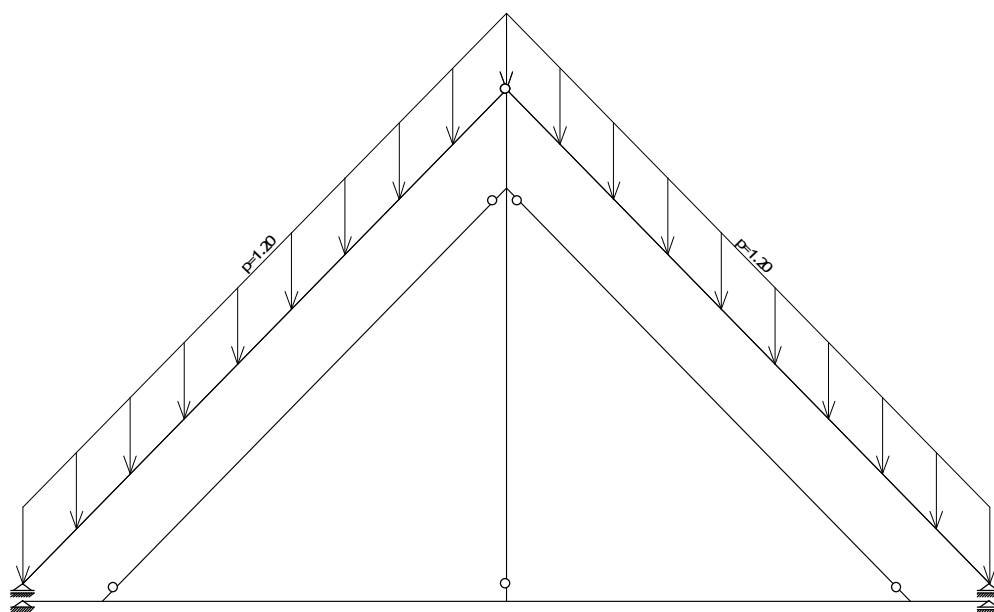


Ulazni podaci - Opterećenje

Lista slucajeva opterećenja

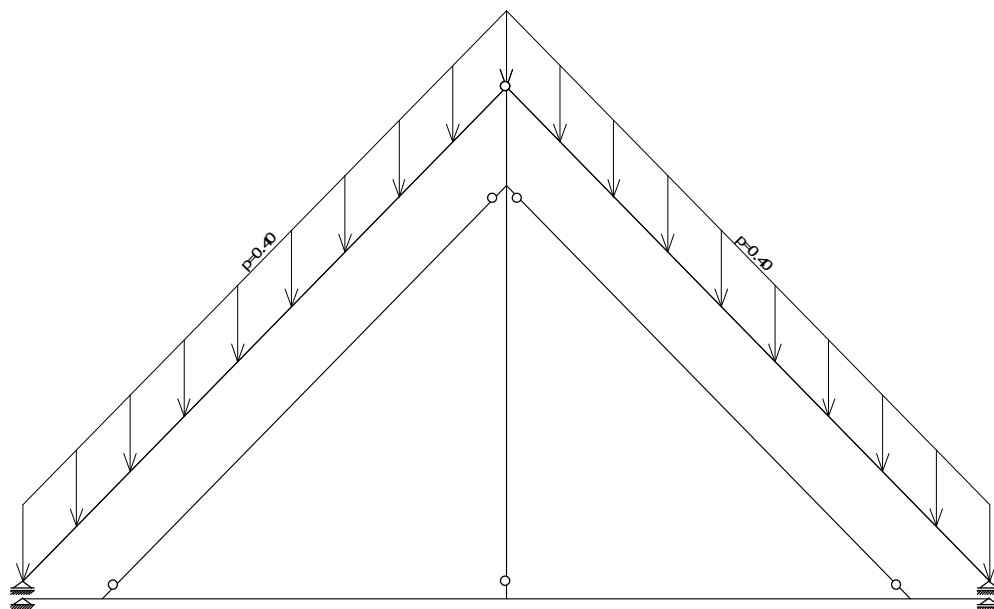
No	Naziv	pX [kN]	pY [kN]	pZ [kN]					
1	stalno (g)	0.00	0.00	-43.65	5	Komb.: GSN (1.35xI+1.35xII+ +1.5xIII+0.9xIV)	18.50	-16.99	-483.45
2	dodatno stalno	-0.00	0.00	-224.24	6	Komb.: GSU (I+II+III+0.6xIV)	12.34	-11.33	-349.09
3	snijeg	0.00	0.00	-74.75					
4	vjetar	20.56	-18.88	-10.74					

Opt. 2 dodatno stalno



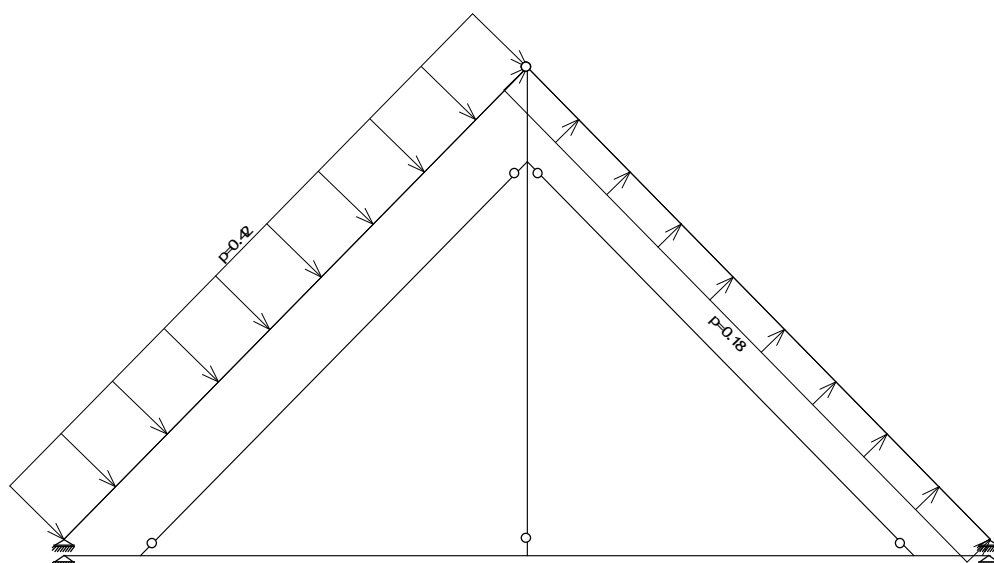
Ramt H_1

Opt. 3: snijeg



Ram H_1

Opt. 4: vjetar



Ram H_1

Statički proračun

Deformacija cvorova: max. |Xp|

Cvor	LC	Xp [mm]	Yp [mm]	Zp [mm]
16	5	55.001	-6.410	0.000
3	5	39.532	-0.424	0.000
16	6	38.202	-3.923	0.000
26	5	38.058	-2.985	0.000
5	5	36.372	-0.424	-3.841

16	4	31.071	-14.077	0.000
69	5	30.059	14.123	0.000
3	6	28.034	-0.303	0.000
93	5	27.069	-4.858	0.000
2	4	-26.828	-14.641	0.000

Deformacija cvorova: max. |Yp|

Cvor	LC	Xp [mm]	Yp [mm]	Zp [mm]
1	5	10.393	-36.128	0.000
78	5	25.313	32.210	0.000
109	5	0.459	27.128	0.000
87	5	22.530	-25.638	0.000
105	5	0.459	25.094	-4.157

1	6	7.468	-24.918	0.000
1	4	1.321	-23.613	0.000
78	6	18.254	23.465	0.000
14	4	1.321	-23.078	-0.510
64	5	2.265	22.971	0.000

Deformacija cvorova: max. |Zp|

Cvor	LC	Xp [mm]	Yp [mm]	Zp [mm]
70	5	4.256	12.503	-25.247
68	5	4.379	12.552	-25.245
81	5	6.548	7.146	-18.355
80	5	6.430	7.327	-18.354
70	6	3.044	9.111	-18.283
68	6	3.134	9.149	-18.282
94	5	10.007	1.313	-16.684
61	5	9.914	9.909	-16.107
59	5	10.796	9.309	-16.106
97	5	10.005	1.312	-15.102

Presecne sile u gredama - Ekstremne vrednosti - Opterećenje: 1-6

Oznaka	LC	x [m]	N1 [kN]	T2 [kN]	M2 [kNm]	M3 [kNm]
(111 - 91)	5	0.560	[57.295]	1.590	-0.215	3.855
(27 - 10)	5	0.560	[49.664]	0.170	-4.145	-0.095
(106 - 105)	5	3.274	[-44.451]	0.151	0.000	0.000
(111 - 91)	6	0.560	[41.049]	1.116	-0.147	2.712
(22 - 5)	5	3.274	[-41.016]	0.151	0.000	0.000
(85 - 54)	5	0.560	[-40.651]	0.080	-0.173	-0.045
(77 - 40)	5	3.274	[-38.333]	0.151	0.000	0.000
(77 - 76)	5	3.274	[-37.714]	0.151	0.000	0.000
(27 - 10)	6	0.560	[35.863]	0.150	-2.767	-0.084
(104 - 102)	5	0.000	[-33.969]	-0.032	0.000	0.000
(62 - 109)	5	5.480	0.000	[25.358]	0.000	0.000
(25 - 3)	5	5.480	0.000	[23.454]	0.000	0.000
(79 - 33)	5	5.480	0.000	[21.708]	0.000	0.000
(79 - 33)	5	0.000	0.309	[-21.338]	0.000	0.000
(58 - 86)	5	2.400	0.318	[-21.163]	-1.833	-7.186
(56 - 99)	5	0.000	0.044	[-19.478]	-1.018	3.205
(62 - 109)	6	5.480	0.000	[18.139]	0.000	0.000
(62 - 109)	5	0.000	6.886	[-18.119]	0.000	0.000
(56 - 99)	5	5.480	-0.035	[18.043]	0.000	0.000
(56 - 17)	5	5.480	0.000	[17.074]	0.000	0.000
(27 - 10)	4	0.560	0.540	-0.531	[-4.522]	0.297
(27 - 10)	5	0.560	0.910	0.170	[-4.145]	-0.095
(14 - 43)	4	1.600	0.014	-0.041	[-3.821]	0.045
(14 - 43)	5	1.600	21.555	5.109	[-3.596]	0.179
(27 - 10)	6	0.560	0.634	0.150	[-2.767]	-0.084
(14 - 43)	6	1.600	15.539	3.664	[-2.428]	0.127
(43 - 23)	5	0.560	-12.147	0.381	[-2.101]	-0.214
(58 - 39)	5	0.560	-7.166	1.327	[-2.053]	-0.743
(58 - 39)	5	0.700	10.486	-0.353	[-2.048]	-0.777
(43 - 23)	4	0.700	-0.033	0.002	[-1.882]	0.004
(56 - 99)	5	2.400	-0.035	8.947	-0.156	[41.565]
(56 - 99)	6	2.400	-0.025	6.391	-0.094	[30.061]
(56 - 99)	2	2.400	-0.013	4.274	-0.040	[13.163]
(62 - 109)	5	5.030	30.981	-6.603	-0.066	[11.392]
(25 - 3)	5	5.030	28.579	-6.052	-0.029	[10.535]
(56 - 99)	1	2.400	-0.003	-0.009	0.139	[10.347]
(79 - 33)	5	5.030	26.702	-5.881	0.013	[9.749]
(79 - 33)	5	0.450	0.309	-21.253	-0.036	[9.583]
(111 - 86)	5	2.400	-0.359	5.432	0.299	[8.417]
(86 - 55)	5	2.226	-1.458	2.213	0.000	[8.386]

Deformacija greda L.K.S. - Ekstremne vrednosti - Opterećenje: 1-6

Oznaka	LC	x [m]	u2 [mm]
(16 - 18)	5	1.959	[-34.085]
(13 - 14)	5	2.449	[-31.962]
(26 - 27)	5	1.959	[-29.257]
(111 - 64)	5	1.959	[-29.061]
(115 - 72)	5	1.959	[-28.263]
(119 - 82)	5	1.959	[-27.769]
(128 - 95)	5	1.959	[-27.679]
(48 - 49)	5	1.959	[-27.623]
(45 - 46)	5	1.959	[-27.595]
(132 - 98)	5	1.959	[-27.588]

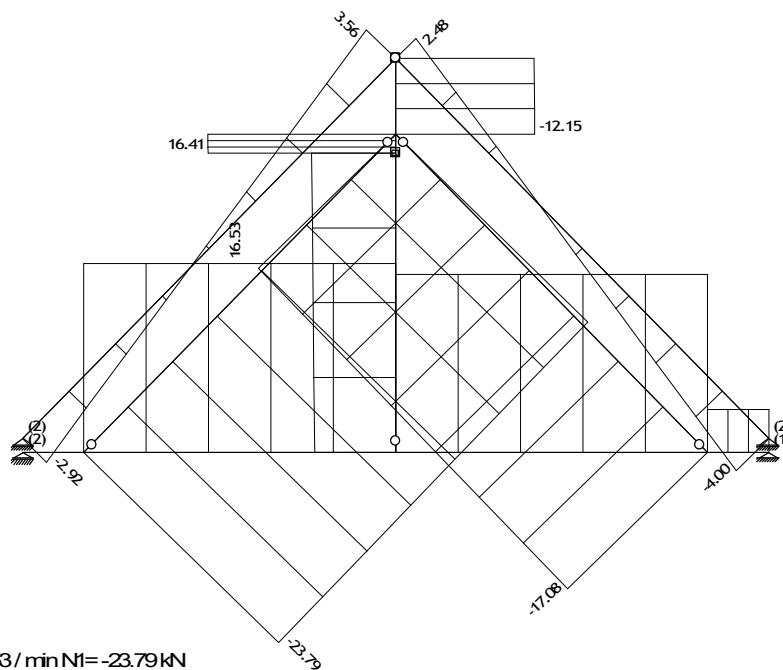
Deformacija greda GLO - Ekstremne vrednosti - Opterećenje: 1-6

Oznaka	LC	x [m]	Zp [mm]
(70 - 47)	5	0.000	[-25.247]
(70 - 69)	5	0.000	[-25.247]
(70 - 68)	5	0.000	[-25.247]
(86 - 55)	5	2.226	[-25.245]
(94 - 93)	5	1.469	[-21.751]
(97 - 96)	5	1.469	[-20.762]
(16 - 18)	5	1.959	[-20.656]
(111 - 64)	5	1.959	[-19.213]
(132 - 98)	5	1.959	[-19.130]
(128 - 95)	5	1.959	[-19.076]

Utjecaji u tackastim osloncima - Ekstremne vrednosti - Opterećenje: 1-6

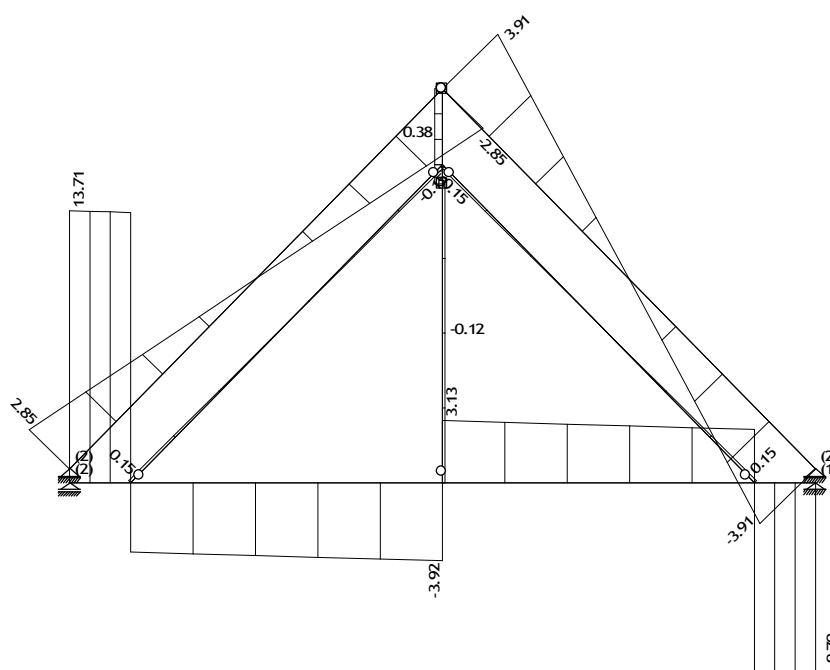
Oznaka	LC	R1 [kN]	R2 [kN]	R3 [kN]	M1 [kNm]	M2 [kNm]	M3 [kNm]
56	5	-4.950	8.615	[33.880]	*	*	*
109	5	*	*	[25.358]	*	*	*
56	6	-3.431	6.061	[24.591]	*	*	*
3	5	*	*	[23.454]	*	*	*
33	5	*	*	[21.708]	*	*	*
109	6	*	*	[18.139]	*	*	*
62	5	-6.886	-0.122	[18.119]	*	*	*
99	5	-0.035	-0.051	[18.043]	*	*	*
57	5	3.855	-2.619	[17.692]	*	*	*
17	5	*	*	[17.074]	*	*	*

Opt. 5: GSN



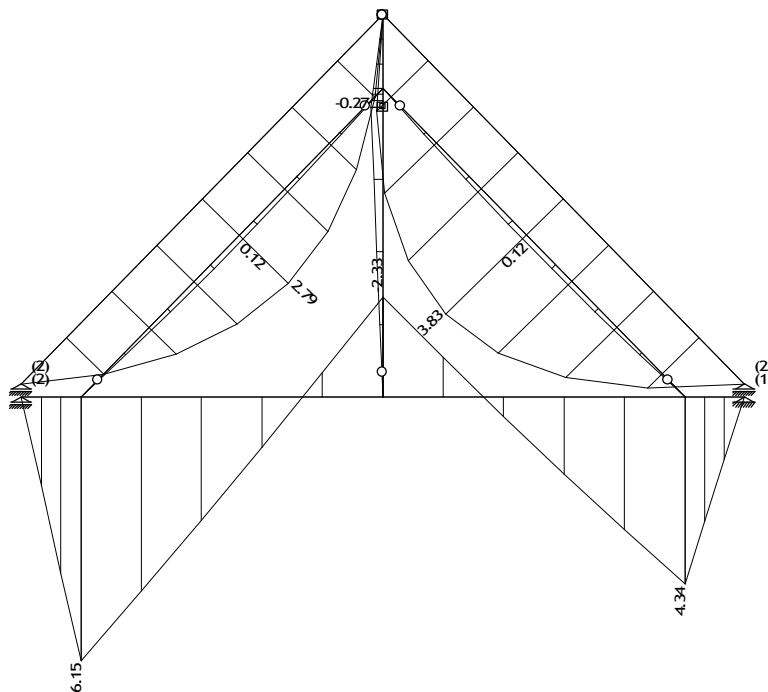
Ram V_4
Uticaji u gred: max N1= 16.53 / min N1= -23.79 kN

Opt. 5: GSN



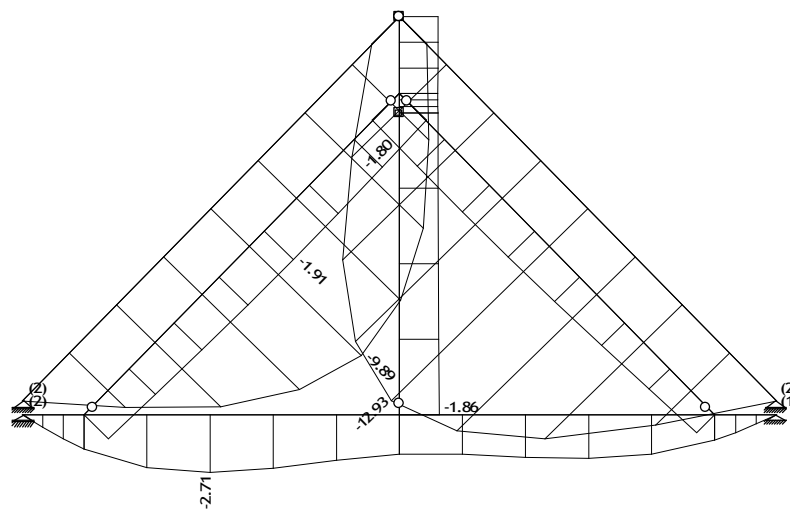
Ram V_4
Uticaji u gred: max T2= 13.71 / min T2= -9.70 kN

Opt. 5: GSN



Ram V_4
Uticaji u gredi: max MB= 6.15 / min MB= -2.33 kNm

Opt. 6: GSU



Ram V_4
Uticaji u gredi: max Zp= -0.00 / min Zp= -12.93 m / 1000

Dimenzioniranje (beton)

Greda 56-99

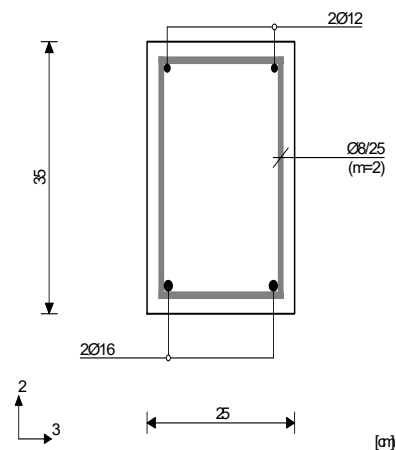
@1@EUROCODE

C 25

S500N

Dimenzioniranje jednog slucaja
 opterećenja: 1.35xI+1.35xII+1.50xIII
 +0.90xIV

Presek 1-1 x = 2.40m



N1u = -0.03 kN
 T2u = 8.95 kN
 T3u = 0.05 kN
 M2u = -0.16 kNm
 M3u = 41.56 kNm

$\epsilon_b/\epsilon_a = -3.500/17.788 \text{ ‰}$

Aa1 = 3.31 cm²

Aa2 = 0.00 cm²

Aa3 = 0.00 cm²

Aa4 = 0.00 cm²

Aa,uz = 0.00 cm²/m (m=1)

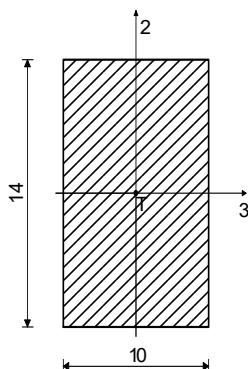
[Izvojenno Aa,uz = Ø8/25(m=2) = 4.02 cm²/m]

Procenat armiranja: 0.72%

Dimenzioniranje (drvo)

STAP 32-34

Puno drvo crnogorica i bjelogorica - C24
 Klasa uporabljivosti 2
 @3@EUROCODE



[cm]

FAKTORI ISKORIŠTENJA PO KOMBINACIJAMA OPTEREĆENJA
 5. $\gamma=0.80$ 6. $\gamma=0.56$

KONTROLA NORMALNIH NAPONA
 (slučaj opterećenja 5, na 195.9 cm od početka štapa)

Računska uzdužna sila	N =	-0.757 kN
Moment savijanja oko osi 3	M3 =	-3.831 kNm

KONTROLA NAPONA - TLAK I SAVIJANJE

Vrsta opterećenja: @1@osnovno - srednjetrojno

Korekcijski koeficijent

Kmod = 0.800

Parcijalni koef. za svojstva gradiva

$\gamma_m = 1.300$

Dodatak za elemente sa malim dimenzijama - os 2

$K_{h,2} = 1.084$

Dodatak za elemente sa malim dimenzijama - os 3

$K_{h,3} = 1.014$

Faktor oblika (za pravokutni presjek)

$k_m = 0.700$

Karakteristična tlačna čvrstoća

$f_{c,0,k} = 21.000$ MPa

Računska tlačna čvrstoća

$f_{c,0,d} = 12.923$ MPa

Karakteristična čvrstoća na savijanje

$f_{m,k} = 24.000$ MPa

Računska čvrstoća na savijanje - os 2

$f_{m,2,d} = 16.017$ MPa

Računska čvrstoća na savijanje - os 3

$f_{m,3,d} = 14.974$ MPa

Relativna vitkost

$\lambda_{rel,2} = 2.301$

Relativna vitkost

$\lambda_{rel,3} = 2.301$

Normalni tlačni napon

$\sigma_{c,0,d} = 0.054$ MPa

Moment otpora

$W_3 = 326.67$ cm³

Normalni napon savijanja oko osi 3

$\sigma_{m3,d} = 11.727$ MPa

$$\sigma_{m3,d} \leq f_{m,3,d} \quad (11.727 \leq 14.974)$$

Iskorištenje presjeka je 78.3%

TLAK I SAVIJANJE - VELIKA VITKOST

Početna imperfekcija

$\beta_x = 0.200$

Koeficijent

$k_3 = 1.985$

Koeficijent

$k_2 = 3.348$

Koeficijent

$k_{c,3} = 0.323$

Koeficijent

$k_{c,2} = 0.173$

$$\left(\frac{\sigma_{c,0,d}}{k_{c,2} \times f_{c,0,d}} \right) + k_m \times \left(\frac{\sigma_{m3,d}}{f_{m,3,d}} \right) + \sigma_{m2,d} / f_{m,2,d} \leq 1 \quad (0.572 \leq 1)$$

Iskorištenje presjeka je 57.2%

$$\left(\frac{\sigma_{c,0,d}}{k_{c,3} \times f_{c,0,d}} \right) + \frac{\sigma_{m3,d}}{f_{m,3,d}} + k_m \times \left(\frac{\sigma_{m2,d}}{f_{m,2,d}} \right) \leq 1 \quad (0.796 \leq 1)$$

Iskorištenje presjeka je 79.6%

DOKAZ BOČNE STABILNOSTI

Vrsta opterećenja: @1@osnovno - srednjetrojno

Korekcijski koeficijent

Kmod = 0.800

Parcijalni koef. za svojstva gradiva

$\gamma_m = 1.300$

Razmak pridržajnih točaka okomitih na pravac osi 3

$l_{ef} = 391.76$ cm

5% fraktil modula E paralelno vlaknima

$E_{0.05} = 7400.0$ MPa

5% fraktil modula posmika G

$G_{0.05} = 460.00$ MPa

Torzijski moment inercije

$I_{tor} = 2593.6$ cm⁴

Moment inercije

$I_2 = 1166.7$ cm⁴

Moment otpora

$W_3 = 326.67$ cm³

Kritični napon izvijanja	$\sigma_{m,crit} =$	78.785 MPa
Relativna vitkost za izvijanje	$\lambda_{rel} =$	0.552
Koeficijent	$k_{krit} =$	1.000
Normalni napon savijanja oko osi 3	$\sigma_{m,3,d} =$	11.727 MPa

$$\sigma_{m,3,d} \leq k_{krit} \times f_{m,3,d} \quad (11.727 \leq 14.974)$$

Iskorištenje presjeka je 78.3%

KONTROLA POSMIČNIH NAPONA (slučaj opterećenja 5, početak štapa)

Poprečna sila u pravcu osi 2	$T_2 =$	-3.911 kN
------------------------------	---------	-----------

KONTROLA NAPONA - POSMIK

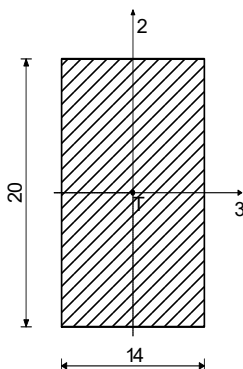
Vrsta opterećenja: @1@osnovno - srednjetrojno	
Korekcijski koeficijent	$K_{mod} =$ 0.800
Parcijalni koef. za svojstva gradiva	$\gamma_m =$ 1.300
Karakteristični posmični napon	$f_{v,k} =$ 2.500 MPa
Računska posmična čvrstoća	$f_{v,d} =$ 1.538 MPa
Površina poprečnog presjeka	$A =$ 140.00 cm ²
Stvarni posmični napon(os 2)	$\tau_{2,d} =$ 0.419 MPa

$$\tau_{2,d} \leq f_{v,d} \quad (0.419 \leq 1.538)$$

Iskorištenje presjeka je 27.2%

STAP 41-8

Puno drvo crnogorica i bjelogorica - C24
 Klasa uporabljivosti 2
 @3@EUROCODE



[cm]

FAKTORI ISKORIŠTENJA PO KOMBINACIJAMA OPTEREĆENJA
 5. $\gamma = 0.51$ 6. $\gamma = 0.37$

KONTROLA NORMALNIH NAPONA

(slučaj opterećenja 5, na 503.0 cm od početka štapa)

Računska uzdužna sila	$N =$	16.530 kN
Poprečna sila u pravcu osi 2	$T_2 =$	-3.488 kN
Moment torzije	$M_1 =$	0.064 kNm
Moment savijanja oko osi 2	$M_2 \approx$	0.000 kNm
Moment savijanja oko osi 3	$M_3 =$	-6.149 kNm

KONTROLA NAPONA - VLAK I SAVIJANJE

Vrsta opterećenja: @1@osnovno - srednjetrojno	
Korekcijski koeficijent	$K_{mod} =$ 0.800
Parcijalni koef. za svojstva gradiva	$\gamma_m =$ 1.300
Dodatak za elemente sa malim dimenzijama - os 2	$K_{h,2} =$ 1.014
Dodatak za elemente sa malim dimenzijama - os 3	$K_{h,3} =$ 1.000
Dodatak za elemente sa malim dimenzijama - vlak	$K_{h,t} =$ 1.014
Karakteristična vlačna čvrstoća	$f_{t,0,k} =$ 14.000 MPa
Računska vlačna čvrstoća	$f_{t,0,d} =$ 8.735 MPa
Faktor oblika (za pravokutni presjek)	$k_m =$ 0.700
Karakteristična čvrstoća na savijanje	$f_{m,k} =$ 24.000 MPa
Računska čvrstoća na savijanje - os 2	$f_{m,2,d} =$ 14.974 MPa
Računska čvrstoća na savijanje - os 3	$f_{m,3,d} =$ 14.769 MPa
Normalni vlačni napon	$\sigma_{t,0,d} =$ 0.590 MPa
Moment otpora	$W_3 =$ 933.33 cm ³
Normalni napon savijanja oko osi 3	$\sigma_{m,3,d} =$ 6.588 MPa

$$\sigma_{m,3,d} \leq f_{m,3,d} \quad (6.588 \leq 14.769)$$

Iskorištenje presjeka je 44.6%

$$\sigma_{t,0,d} / f_{t,0,d} + k_m \times (\sigma_{m,3,d} / f_{m,3,d}) + \sigma_{m,2,d} / f_{m,2,d} \leq 1$$

$$(0.380 \leq 1)$$

Iskorištenje presjeka je 38.0%

$$\sigma_{t,0,d} / f_{t,0,d} + \sigma_{m,3,d} / f_{m,3,d} + k_m \times (\sigma_{m,2,d} / f_{m,2,d}) \leq 1$$

$$(0.514 \leq 1)$$

Iskorištenje presjeka je 51.4%

DOKAZ BOČNE STABILNOSTI

Vrsta opterećenja: @1@osnovno - srednjetrojno

Korekcijski koeficijent

Parcijalni koef. za svojstva gradiva

Razmak pridržajnih točaka okomitih na pravac osi 2

5% fraktil modula E paralelno vlaknima

5% fraktil modula posmika G

Torzijski moment inercije

Moment inercije

Moment otpora

Kritični napon izvijanja

Relativna vitkost za izvijanje

Koeficijent

Normalni napon savijanja oko osi 3

Kmod = 0.800

ym = 1.300

lef = 548.00 cm

E0.05 = 7400.0 MPa

G0.05 = 460.00 MPa

I_{tor} = 10308 cm⁴

I₂ = 4573.3 cm⁴

W₃ = 933.33 cm³

σ_{m,crit} = 77.809 MPa

λ_{rel} = 0.555

k_{krit} = 1.000

σ_{m,3,d} = 6.588 MPa

$$\sigma_{m,3,d} \leq k_{krit} \times f_{m,3,d} (6.588 \leq 14.769)$$

Iskorištenje presjeka je 44.6%

KONTROLA POSMIČNIH NAPONA

(slučaj opterećenja 5, kraj štapa)

Poprečna sila u pravcu osi 2

T₂ = 13.706 kN

KONTROLA NAPONA - POSMIK

Vrsta opterećenja: @1@osnovno - srednjetrojno

Korekcijski koeficijent

Parcijalni koef. za svojstva gradiva

Karakteristični posmični napon

Računska posmična čvrstoća

Površina poprečnog presjeka

Stvarni posmični napon(os 2)

Kmod = 0.800

ym = 1.300

f_{v,k} = 2.500 MPa

f_{v,d} = 1.538 MPa

A = 280.00 cm²

τ_{2,d} = 0.734 MPa

$$\tau_{2,d} \leq f_{v,d} (0.734 \leq 1.538)$$

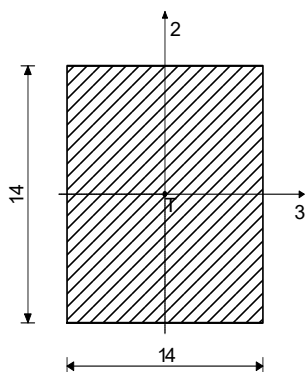
Iskorištenje presjeka je 47.7%

STAP 43-23

Puno drvo crnogorica i bjelogorica - C24

Klasa uporabljivosti 2

@3@EUROCODE



[cm]

FAKTORI ISKORIŠTENJA PO KOMBINACIJAMA OPTEREĆENJA

5. γ=0.51

6. γ=0.36

KONTROLA NORMALNIH NAPONA

(slučaj opterećenja 5, na 56.0 cm od početka štapa)

Računska uzdužna sila

N = 16.406 kN

Poprečna sila u pravcu osi 2

T₂ = 0.381 kN

Poprečna sila u pravcu osi 3

T₃ = -0.944 kN

Moment torzije

M₁ = -0.138 kNm

Moment savijanja oko osi 2

M₂ = -2.101 kNm

Moment savijanja oko osi 3

M₃ = 0.214 kNm

KONTROLA NAPONA - VLAK I SAVIJANJE

Vrsta opterećenja: @1@osnovno - srednjetrojano	
Korekcijski koeficijent	Kmod = 0.800
Parcijalni koef. za svojstva gradiva	ym = 1.300
Dodatak za elemente sa malim dimenzijama - os 2	
	Kh_2 = 1.014
Dodatak za elemente sa malim dimenzijama - os 3	
	Kh_3 = 1.014
Dodatak za elemente sa malim dimenzijama - vlak	
	Kh_t = 1.014
Karakteristična vlačna čvrstoća	ft,0,k = 14.000 MPa
Računska vlačna čvrstoća	ft,0,d = 8.735 MPa
Faktor oblika (za pravokutni presjek)	km = 0.700
Karakteristična čvrstoća na savijanje	fm,k = 24.000 MPa
Računska čvrstoća na savijanje	fm,d = 14.974 MPa
Normalni vlačni napon	σt,0,d = 0.837 MPa
Moment otpora	W2 = 457.33 cm ³
Normalni napon savijanja oko osi 2	σm2,d = 4.593 MPa

$$\sigma_{m2,d} \leq f_{m,d} \quad (4.593 \leq 14.974)$$

Iskorištenje presjeka je 30.7%

Moment otpora	W3 = 457.33 cm ³
Normalni napon savijanja oko osi 3	σm3,d = 0.467 MPa

$$\sigma_{m3,d} \leq f_{m,d} \quad (0.467 \leq 14.974)$$

Iskorištenje presjeka je 3.1%

$$\sigma_{t,0,d} / f_{t,0,d} + k_m \times (\sigma_{m3,d} / f_{m,d}) + \sigma_{m2,d} / f_{m,d} \leq 1$$

$$(0.424 \leq 1)$$

Iskorištenje presjeka je 42.4%

$$\sigma_{t,0,d} / f_{t,0,d} + \sigma_{m3,d} / f_{m,d} + k_m \times (\sigma_{m2,d} / f_{m,d}) \leq 1$$

$$(0.342 \leq 1)$$

Iskorištenje presjeka je 34.2%

KONTROLA POSMIČNIH NAPONA (slučaj opterećenja 5, početak štapa)

Poprečna sila u pravcu osi 2	T2 = 0.381 kN
Poprečna sila u pravcu osi 3	T3 = 3.752 kN
Moment torzije	M1 = -0.269 kNm

KONTROLA NAPONA - POSMIK

Vrsta opterećenja: @1@osnovno - srednjetrojano	
Korekcijski koeficijent	Kmod = 0.800
Parcijalni koef. za svojstva gradiva	ym = 1.300
Karakteristični posmični napon	fv,k = 2.500 MPa
Računska posmična čvrstoća	fv,d = 1.538 MPa
Površina poprečnog presjeka	A = 196.00 cm ²
Stvarni posmični napon(os 2)	τ2,d = 0.029 MPa
Stvarni posmični napon(os 3)	τ3,d = 0.287 MPa
Superponirani posmični napon	τs = 0.289 MPa

$$\tau_s \leq f_{v,d} \quad (0.289 \leq 1.538)$$

Iskorištenje presjeka je 18.8%

KONTROLA NAPONA - TORZIJA

Karakteristična posmična čvrstoća	fv,k = 2.500 MPa
Računska posmična čvrstoća	fv,d = 1.538 MPa
Torzijski moment otpora	Wp2 = 538.78 cm ³
Stvarni posmični napon(os 2)	rtor,2,d = 0.500 MPa

$$r_{tor,2,d} \leq f_{v,d} \quad (0.500 \leq 1.538)$$

Iskorištenje presjeka je 32.5%

Torzijski moment otpora	Wp3 = 538.78 cm ³
Stvarni posmični napon(os 3)	rtor,3,d = 0.500 MPa

$$r_{tor,3,d} \leq f_{v,d} \quad (0.500 \leq 1.538)$$

Iskorištenje presjeka je 32.5%

Superpozicija utjecaja od poprečne sile i momenta torzije
 (os 2)

$$r_{tor,3,d} + \tau_{2,d} \leq f_{v,d} \quad (0.529 \leq 1.538)$$

Iskorištenje presjeka je 34.4%

Superpozicija utjecaja od poprečne sile i momenta torzije
 (os 3)

$$r_{tor,2,d} + \tau_{3,d} \leq f_{v,d} \quad (0.787 \leq 1.538)$$

Iskorištenje presjeka je 51.2%

DOKAZ STABILNOSTI ELEMENTA
 (slučaj opterećenja 5, na 70.0 cm od početka štapa)

Računska uzdužna sila	N =	16.387 kN
Poprečna sila u pravcu osi 2	T2 =	0.381 kN
Poprečna sila u pravcu osi 3	T3 =	-0.944 kN
Moment torzije	M1 =	-0.138 kNm
Moment savijanja oko osi 2	M2 =	-1.968 kNm
Moment savijanja oko osi 3	M3 =	0.267 kNm

DOKAZ BOČNE STABILNOSTI

Vrsta opterećenja: @1@osnovno - srednjetrojno

Korekcijski koeficijent

Kmod = 0.800

Parcijalni koef. za svojstva gradiva

γm = 1.300

Razmak pridržajnih točaka okomitih na pravac osi 2

l_{ef} = 290.00 cm

5% fraktil modula E paralelno vlaknima

E_{0.05} = 7400.0 MPa

5% fraktil modula posmika G

G_{0.05} = 460.00 MPa

Torzijski moment inercije

I_{tor} = 5410.7 cm⁴

Moment inercije

I₂ = 3201.3 cm⁴

Moment otpora

W₃ = 457.33 cm³

Kritični napon izvijanja

σ_{m,crit} = 181.89 MPa

Relativna vitkost za izvijanje

λ_{rel} = 0.363

Koeficijent

k_{krit} = 1.000

Normalni napon savijanja oko osi 3

σ_{m3,d} = 0.584 MPa

$$\sigma_{m3,d} \leq k_{krit} \times f_{m3,d} \quad (0.584 \leq 14.974)$$

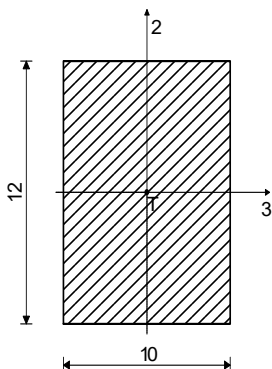
Iskorištenje presjeka je 3.9%

STAP 20-30

Puno drvo crnogorica i bjelogorica - C24

Klasa uporabljivosti 2

@3@EUROCODE



[cm]

FAKTORI ISKORIŠTENJA PO KOMBINACIJAMA OPTEREĆENJA

5. γ=0.76

6. γ=0.51

KONTROLA NORMALNIH I POSMIČNIH NAPONA

(slučaj opterećenja 5, početak štapa)

Računska uzdužna sila	N =	-28.595 kN
Poprečna sila u pravcu osi 2	T2 ≈	0.000 kN
Moment torzije	M1 =	-0.274 kNm

KONTROLA NAPONA - TLAK

Vrsta opterećenja: @1@osnovno - srednjetrojno

Korekcijski koeficijent

Kmod = 0.800

Parcijalni koef. za svojstva gradiva

γm = 1.300

Dodatak za elemente sa malim dimenzijama - os 2

K_{h,2} = 1.084

Dodatak za elemente sa malim dimenzijama - os 3

K_{h,3} = 1.046

Faktor oblika (za pravokutni presjek)

k_m = 0.700

Karakteristična tlačna čvrstoća

f_{c,0,k} = 21.000 MPa

Računska tlačna čvrstoća

f_{c,0,d} = 12.923 MPa

Karakteristična čvrstoća na savijanje

f_{m,k} = 24.000 MPa

Računska čvrstoća na savijanje - os 2

f_{m,2,d} = 16.017 MPa

Računska čvrstoća na savijanje - os 3

f_{m,3,d} = 15.443 MPa

Relativna vitkost

λ_{rel,2} = 0.624

Relativna vitkost

λ_{rel,3} = 0.624

Normalni tlačni napon

σ_{c,0,d} = 2.383 MPa

TLAK I SAVIJANJE - VELIKA VITKOST

Početna imperfekcija

β_x = 0.200

Koeficijent

k₃ = 0.657

Koeficijent

k₂ = 0.727

Koeficijent

k_{c,3} = 0.944

Koeficijent $kc,2 = 0.909$

$$(\sigma_{c,0,d} / (kc_2 \times f_{c,0,d})) + km \times (\sigma_{m3,d} / f_{m,3,d}) + \sigma_{m2,d} / f_{m,2,d} \leq 1 \quad (0.203 \leq 1)$$

Iskorištenje presjeka je 20.3%

$$(\sigma_{c,0,d} / (kc_3 \times f_{c,0,d})) + \sigma_{m3,d} / f_{m,3,d} + km \times (\sigma_{m2,d} / f_{m,2,d}) \leq 1 \quad (0.195 \leq 1)$$

Iskorištenje presjeka je 19.5%

KONTROLA NAPONA - POSMIK

Vrsta opterećenja: @1@osnovno - srednjetrojno

Korekcijski koeficijent

$K_{mod} = 0.800$

Parcijalni koef. za svojstva gradiva

$\gamma_m = 1.300$

Karakteristični posmični napon

$f_{v,k} = 2.500 \text{ MPa}$

Računska posmična čvrstoća

$f_{v,d} = 1.538 \text{ MPa}$

Površina poprečnog presjeka

$A = 120.00 \text{ cm}^2$

KONTROLA NAPONA - TORZIJA

Karakteristična posmična čvrstoća

$f_{v,k} = 2.500 \text{ MPa}$

Računska posmična čvrstoća

$f_{v,d} = 1.538 \text{ MPa}$

Torzijski moment otpora

$W_{p2} = 282.74 \text{ cm}^3$

Stvarni posmični napon(σ_2)

$\tau_{tor,2,d} = 0.969 \text{ MPa}$

$$\tau_{tor,2,d} \leq f_{v,d} \quad (0.969 \leq 1.538)$$

Iskorištenje presjeka je 63.0%

Torzijski moment otpora

$W_{p3} = 235.62 \text{ cm}^3$

Stvarni posmični napon(σ_3)

$\tau_{tor,3,d} = 1.163 \text{ MPa}$

$$\tau_{tor,3,d} \leq f_{v,d} \quad (1.163 \leq 1.538)$$

Iskorištenje presjeka je 75.6%

Osnovni podaci o modelu

PRORAČUN NADSTREŠNICE

Datoteka: nadstrešnica_rev_0.twp
Datum proračuna: 27.8.2019

Nacin proračuna: 3D model

- Teorija I-og reda Modalna analiza Stabilnost
 Teorija II-og reda Seizmicki proračun Faze gradjenja
 Nelinearan proračun

Velicina modela

Broj cvorova: 385
Broj pločastih elemenata: 0
Broj grednih elemenata: 397
Broj granicnih elemenata: 18
Broj osnovnih slučajeva opterećenja: 5
Broj kombinacija opterećenja: 4

Jedinice mera

Duzina: m [cm,mm]
Sila: kN
Temperatura: Celsius

Ulazni podaci - Konstrukcija

Sema nivoa

Naziv	z [m]	h [m]
rogovi	2.70	0.10
podrožnica	2.60	2.60

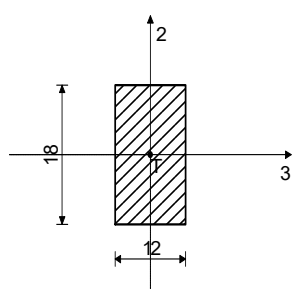
kota +0.00	0.00
------------	------

Tabela materijala

No	Naziv materijala	E[kN/m ²]	μ	γ [kN/m ³]	α [1/C]	Em[kN/m ²]	μ m
1	Drvo masivno - četinari	1.100e+7	0.20	5.00	1.000e-5	1.100e+7	0.20

Setovi greda

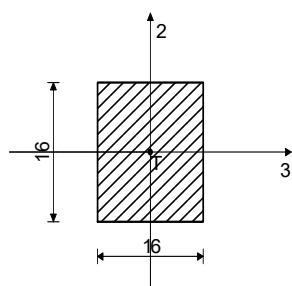
Set: 1 Presek: b/d=12/18, Fiktivna ekscentricnost



[cm]

Mat.	A1	A2	A3	I1	I2	I3
1 - Drvo masivno ...	2.160e-2	1.800e-2	1.800e-2	6.085e-5	2.592e-5	5.832e-5

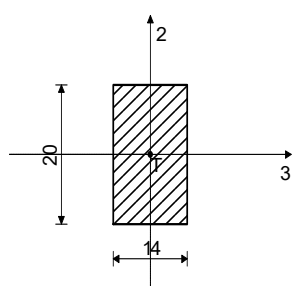
Set: 2 Presek: b/d=16/16, Fiktivna ekscentricnost



[cm]

Mat.	A1	A2	A3	I1	I2	I3
1 - Drvo masivno ...	2.560e-2	2.133e-2	2.133e-2	9.230e-5	5.461e-5	5.461e-5

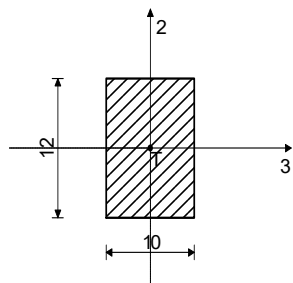
Set: 3 Presek: b/d=14/20, Fiktivna ekscentricnost



[cm]

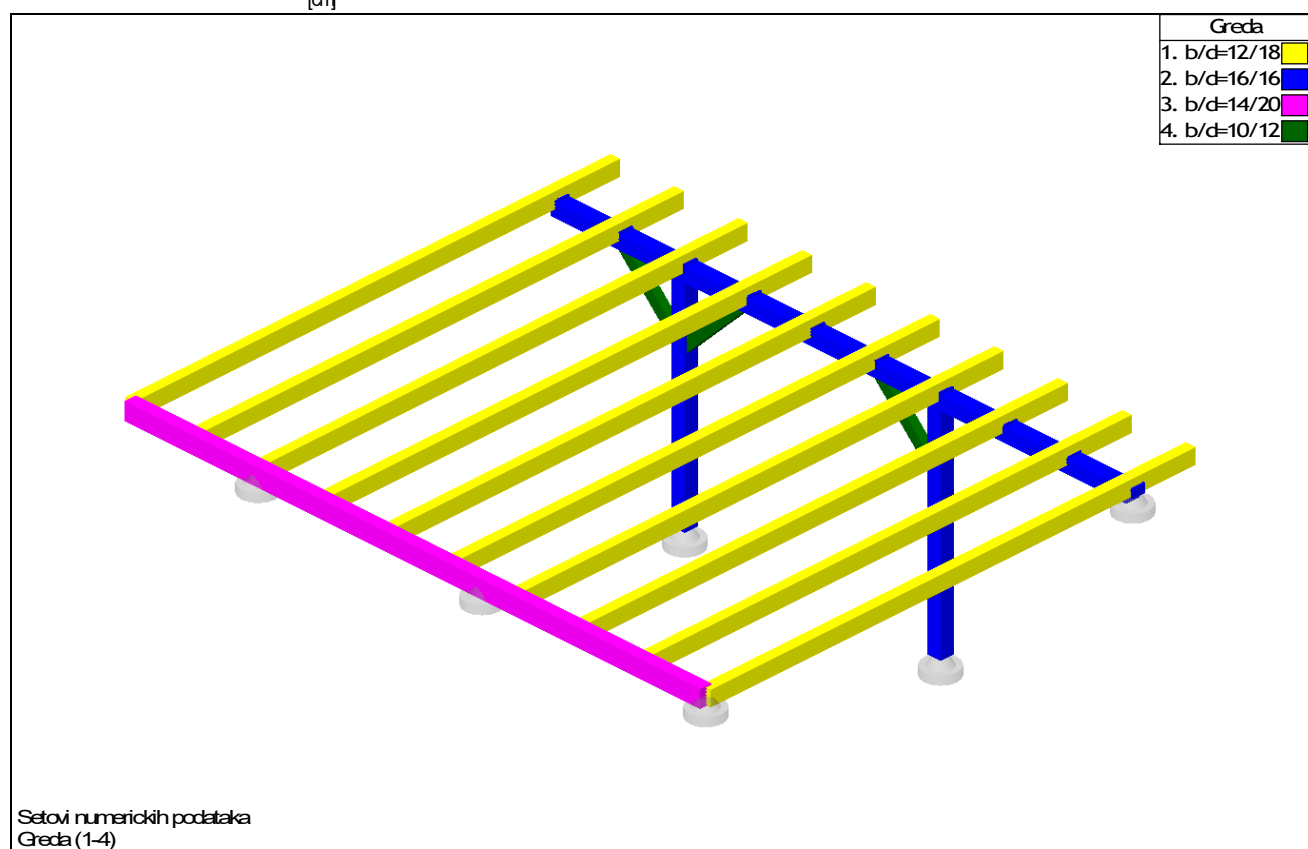
Mat.	A1	A2	A3	I1	I2	I3
1 - Drvo masivno ...	2.800e-2	2.333e-2	2.333e-2	1.039e-4	4.573e-5	9.333e-5

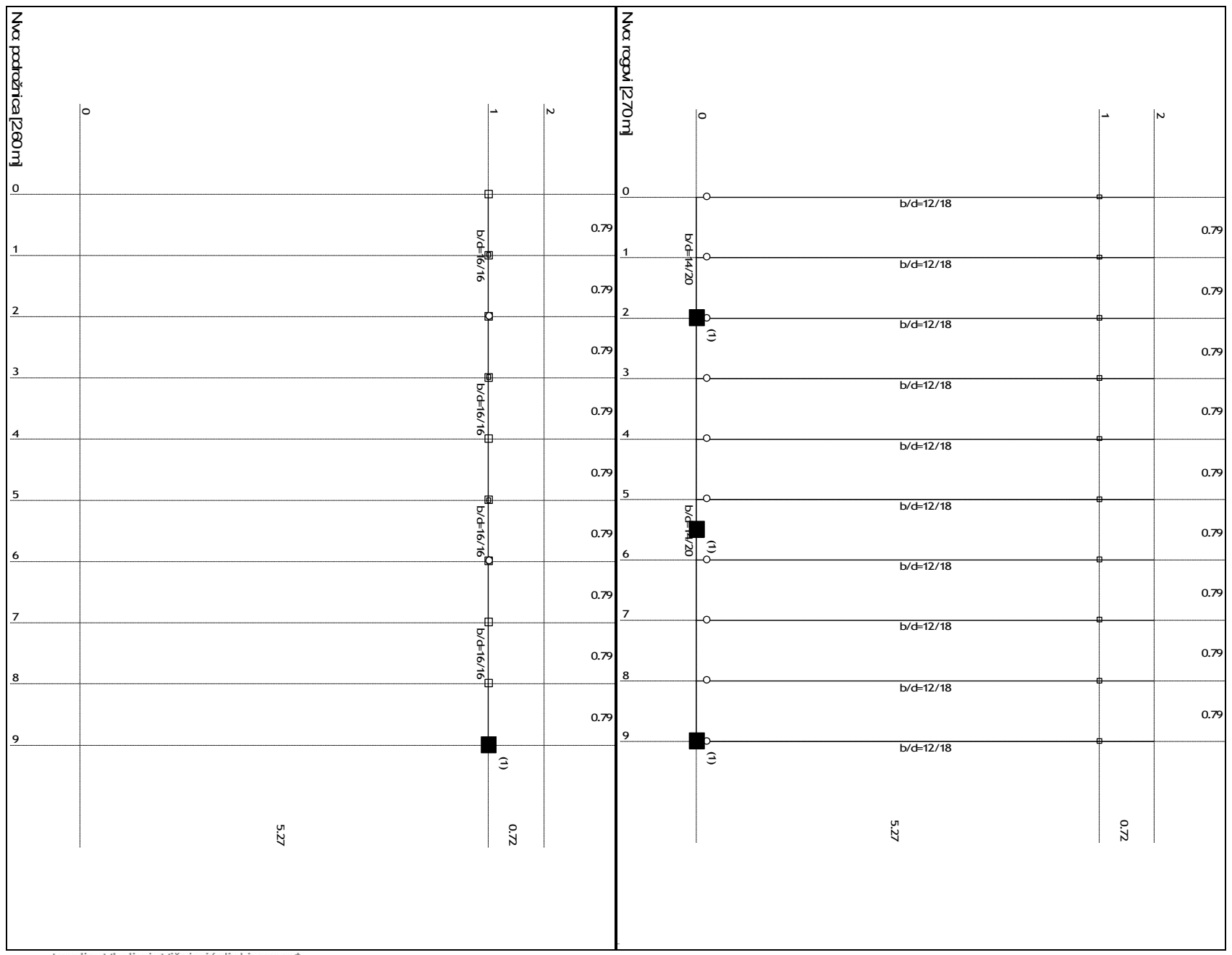
Set: 4 Presek: b/d=10/12, Fiktivna ekscentricnost



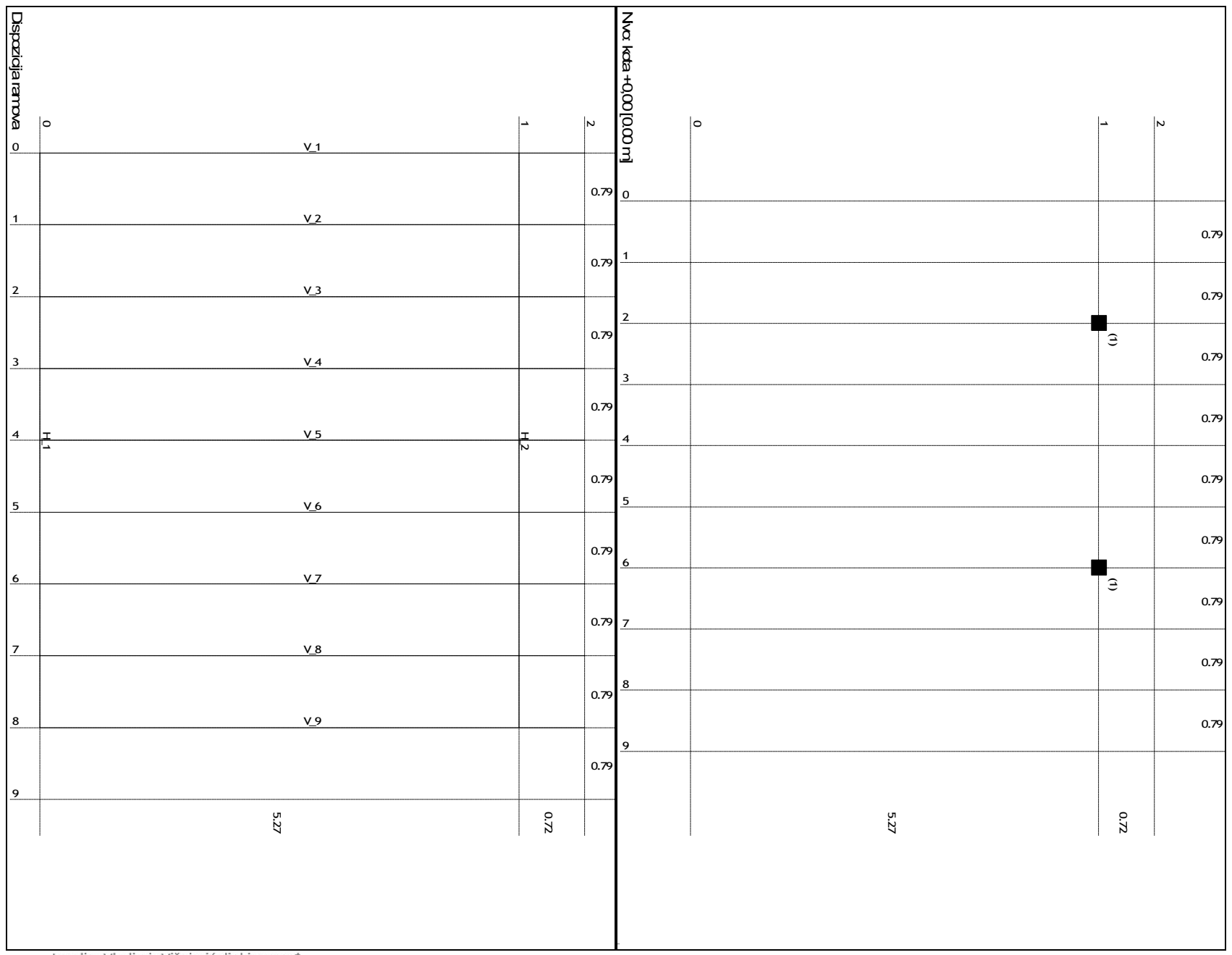
Mat.	A1	A2	A3	I1	I2	I3
1 - Drvo masivno ...	1.200e-2	1.000e-2	1.000e-2	1.984e-5	1.000e-5	1.440e-5

[m]

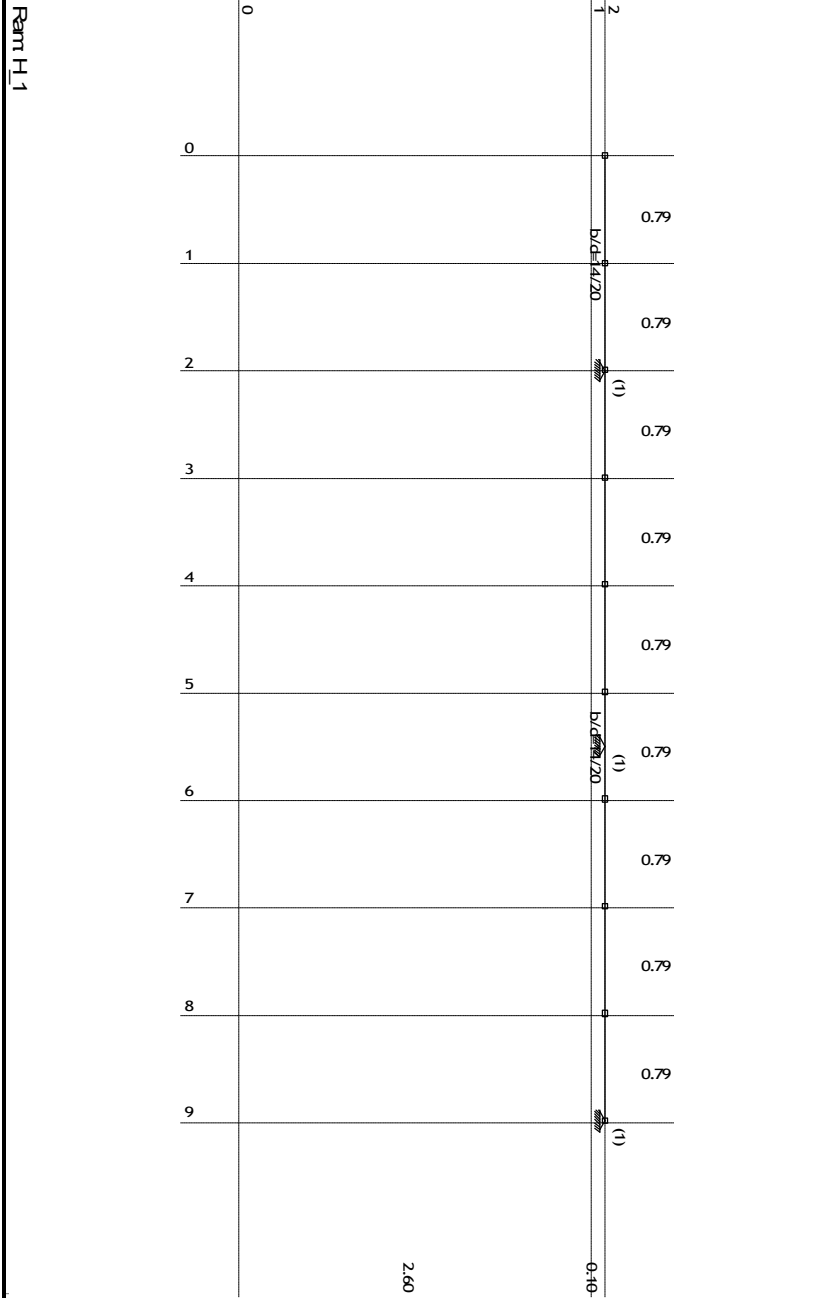
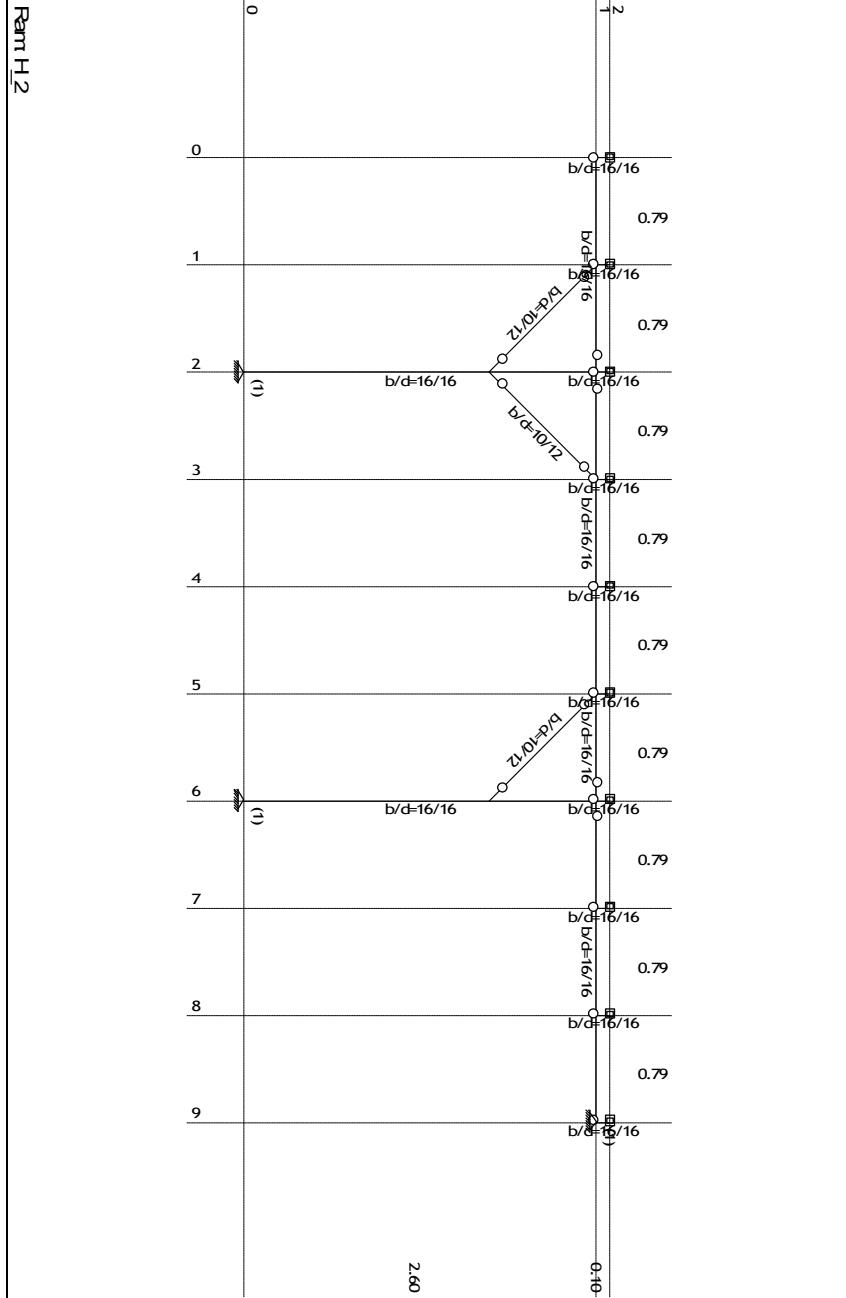


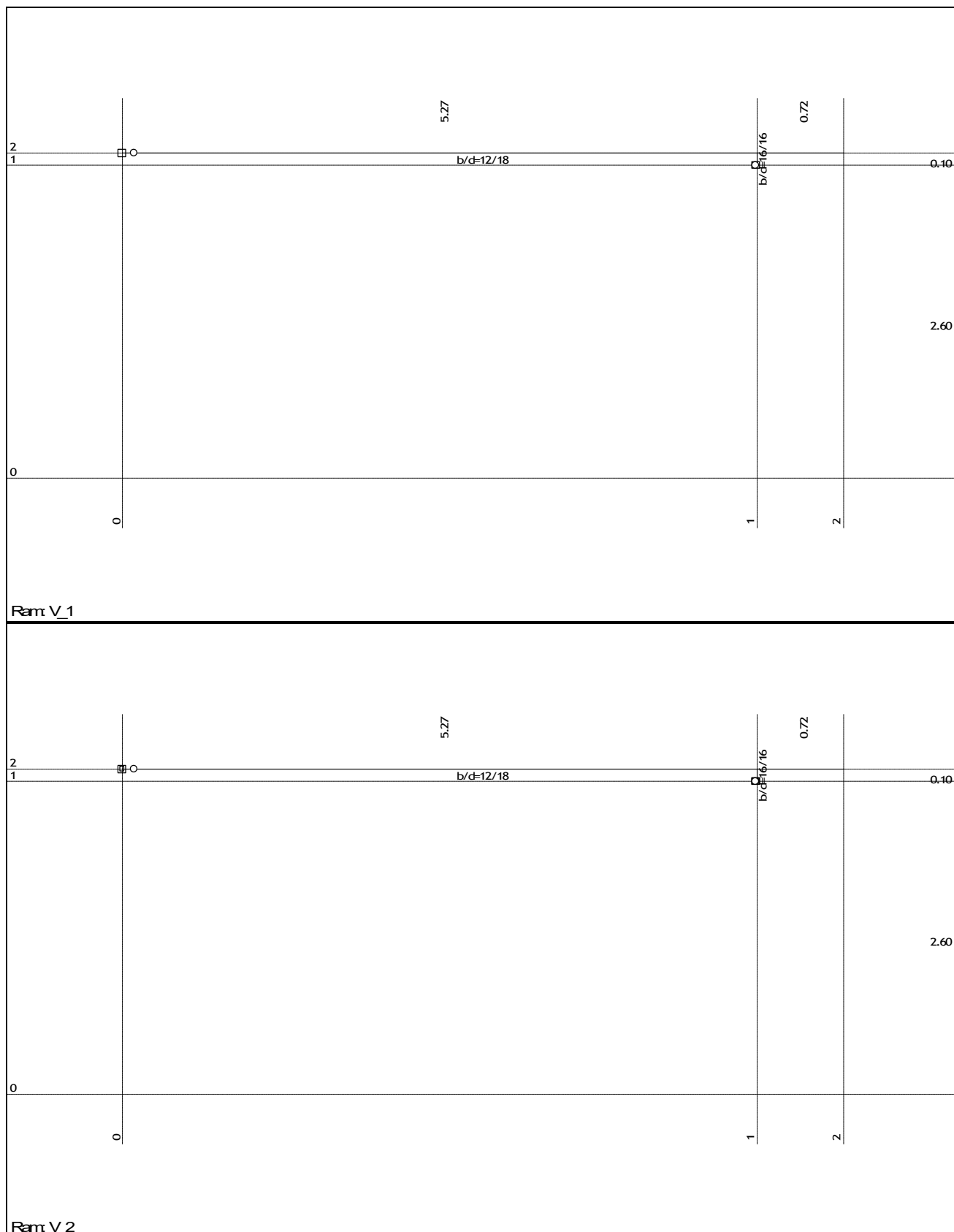


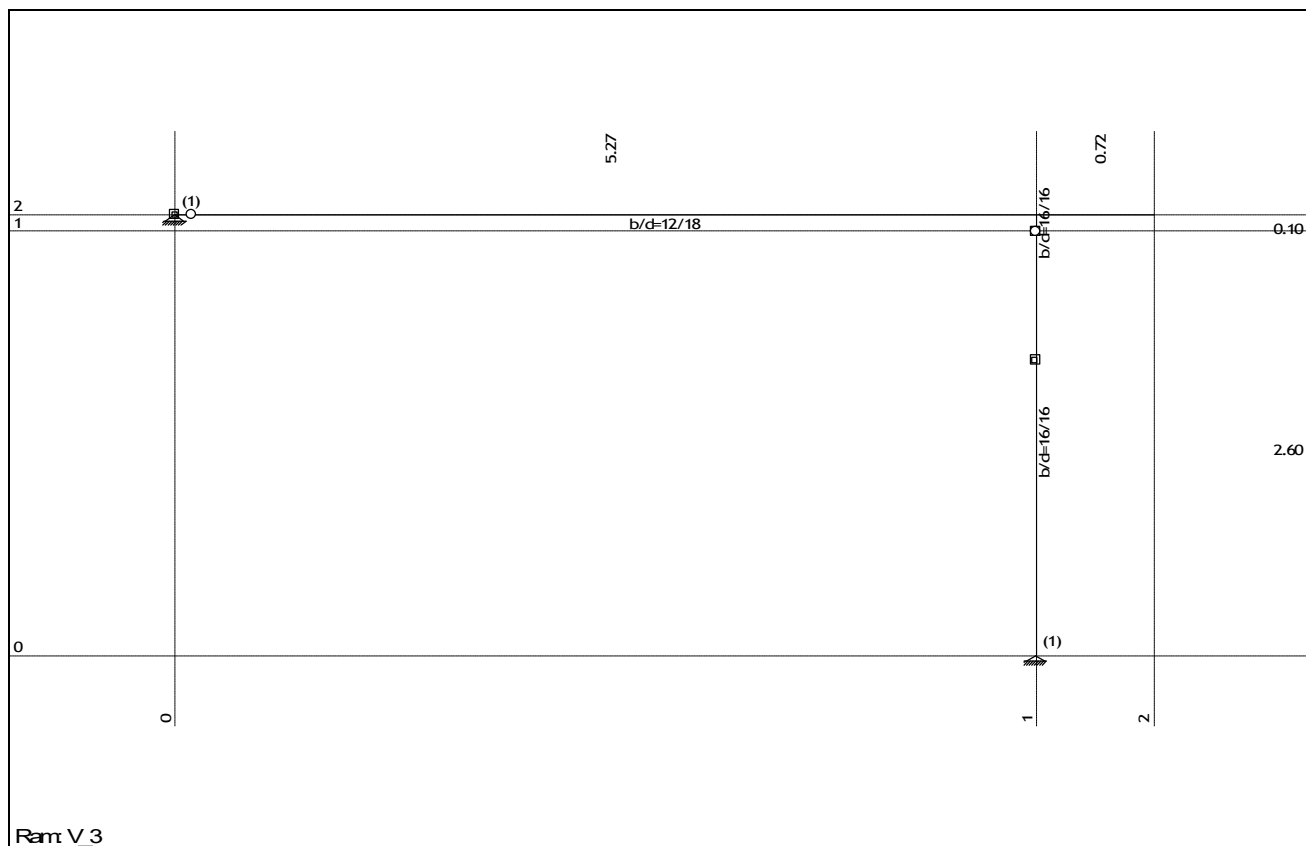
Izradio: Vladimir Višnjarić dipl.ing.građ.



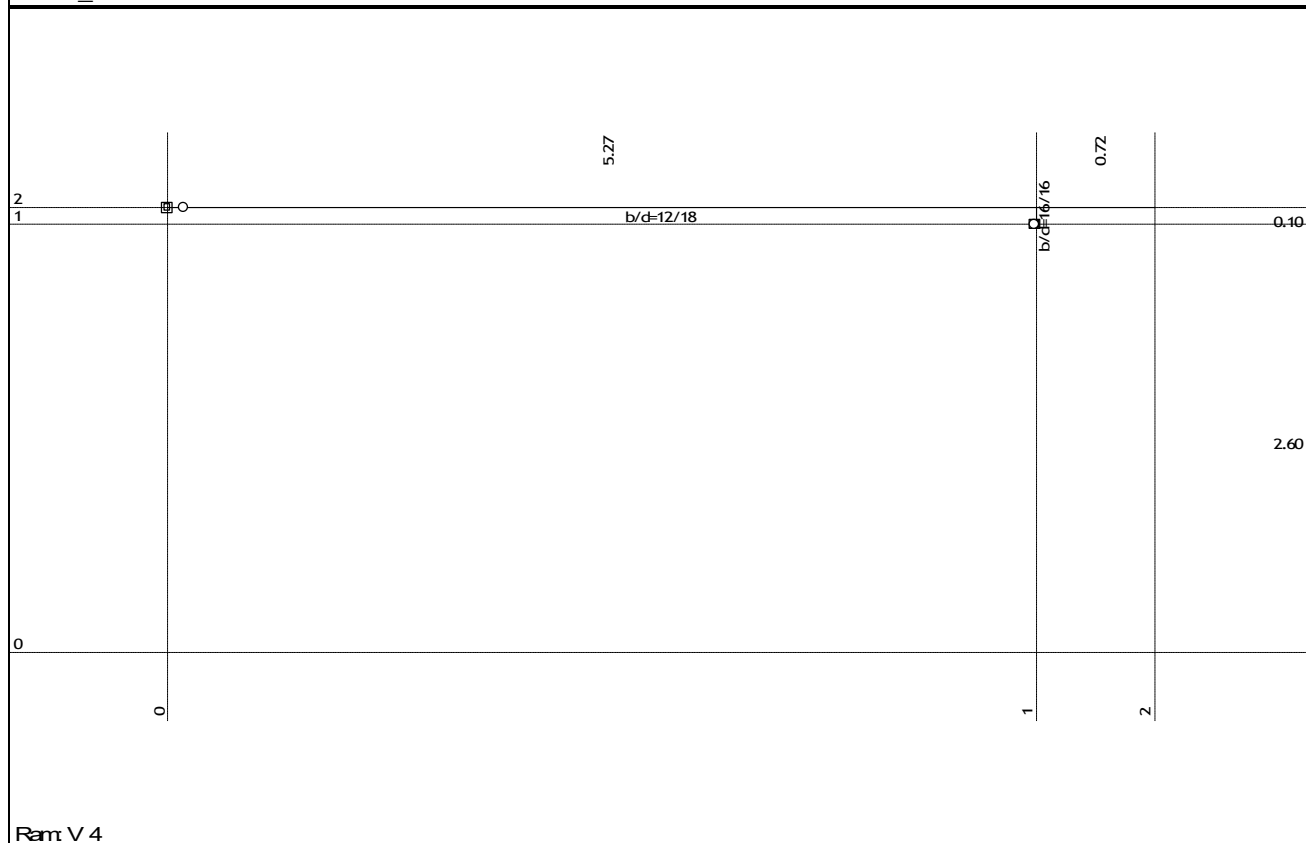
Izradio: Vladimir Višnjarić dipl.ing.građ.



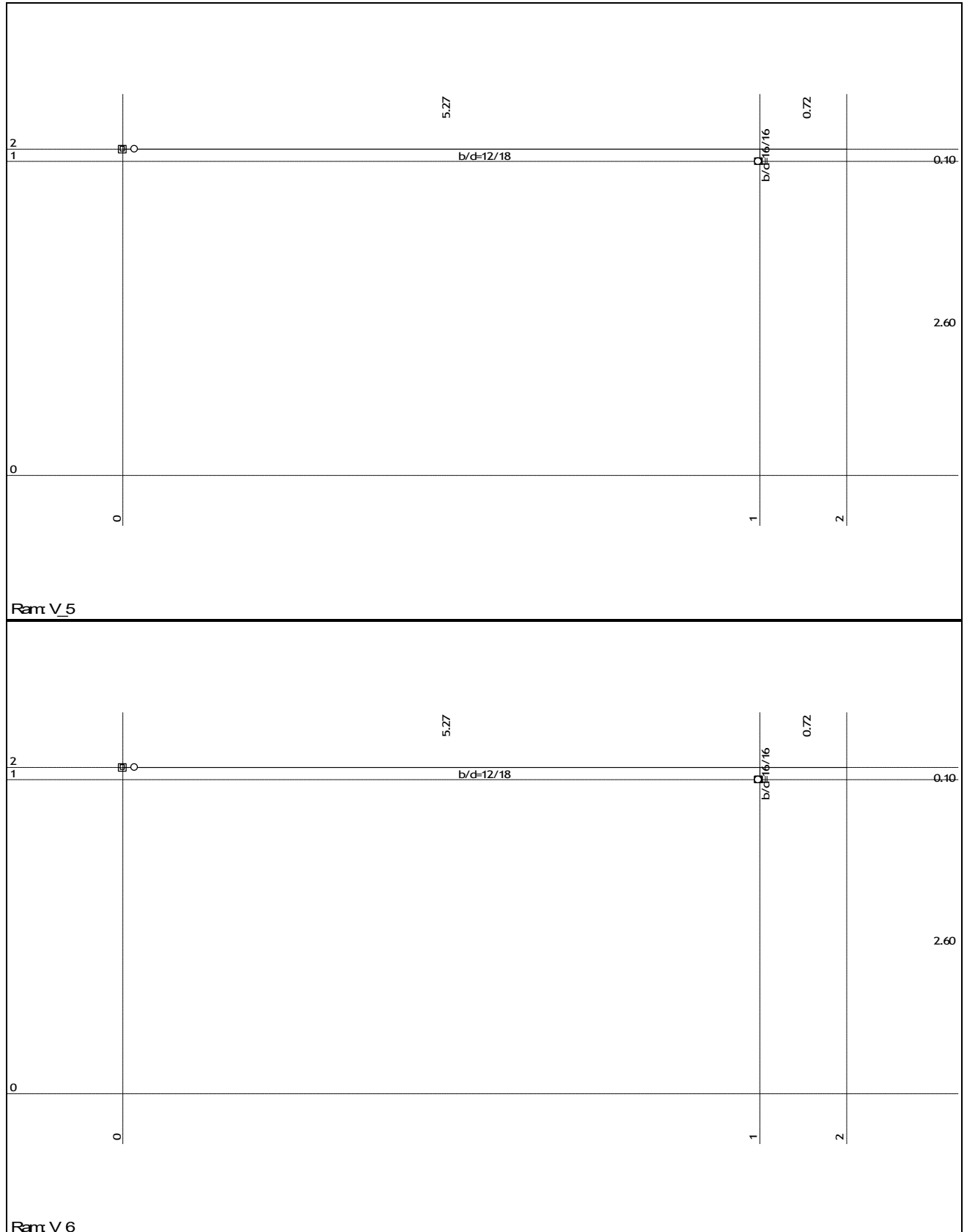


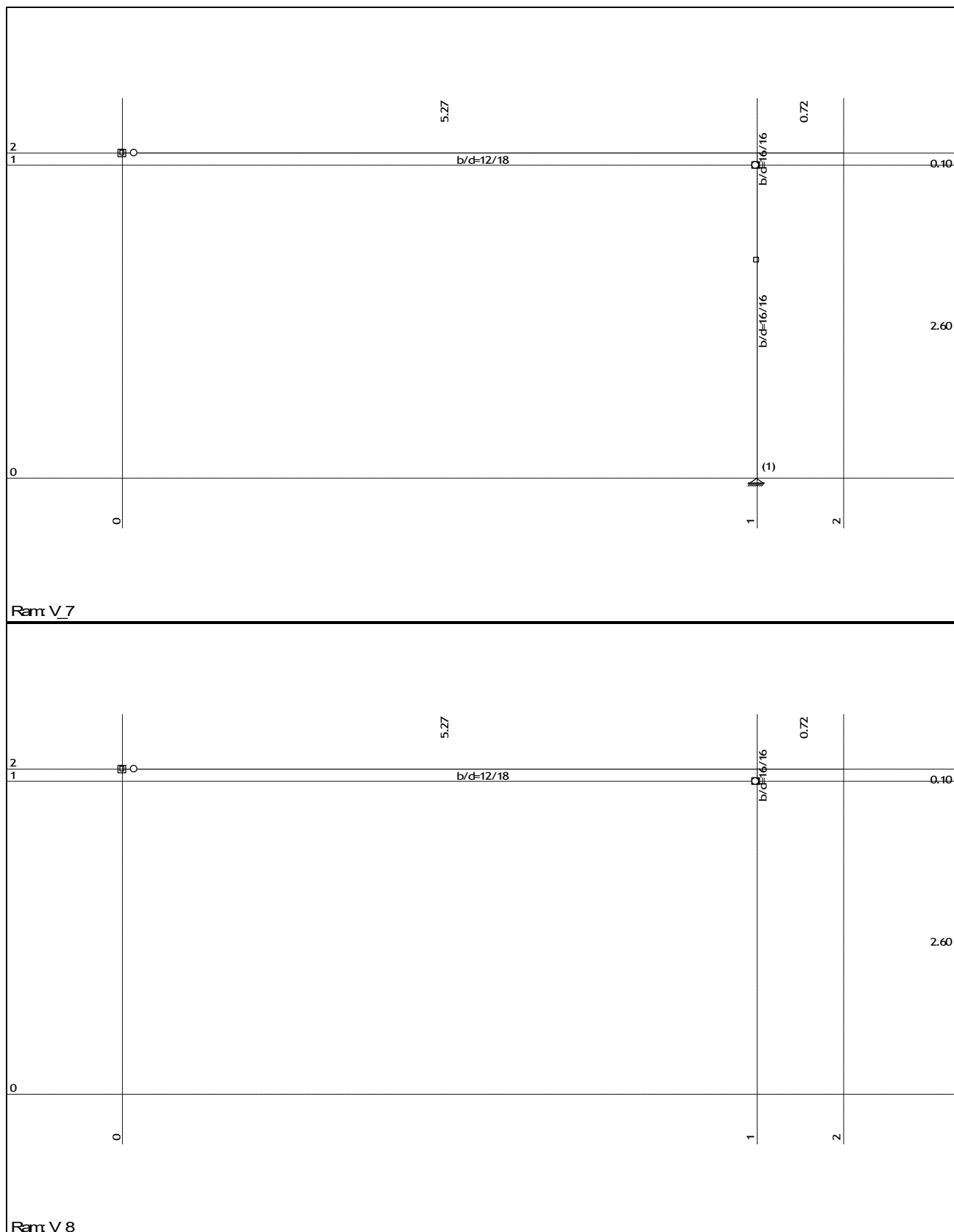


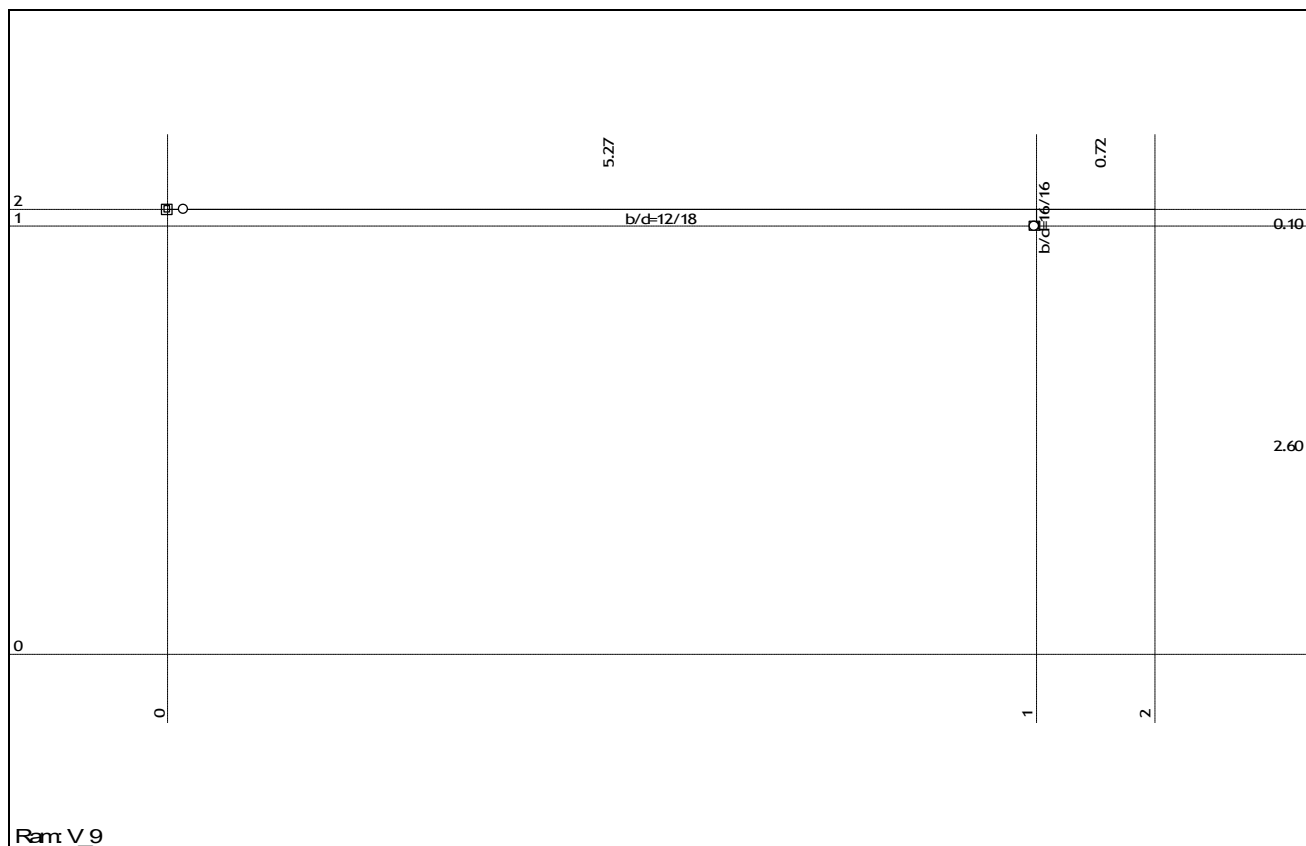
Ram V_3



Ram V_4





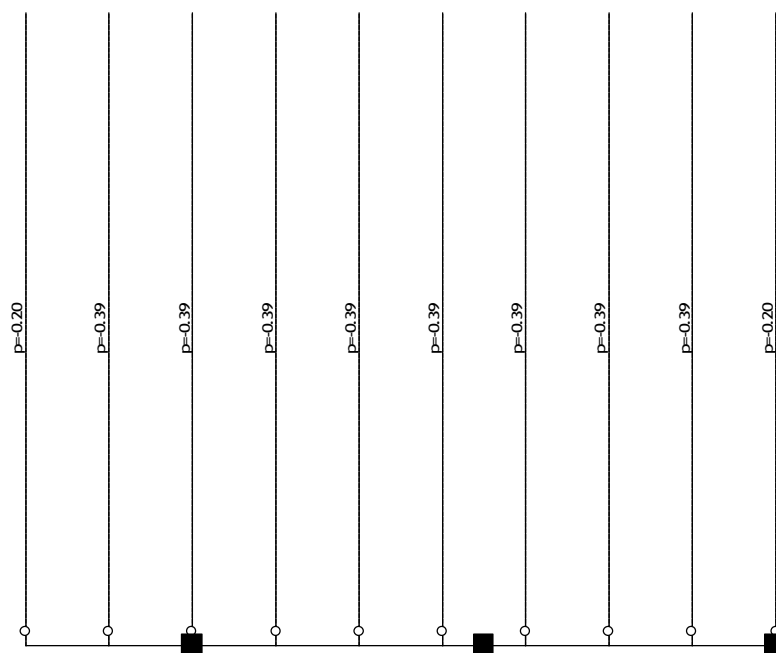


Ulazni podaci - Opterećenje

Lista slučajeva opterećenja

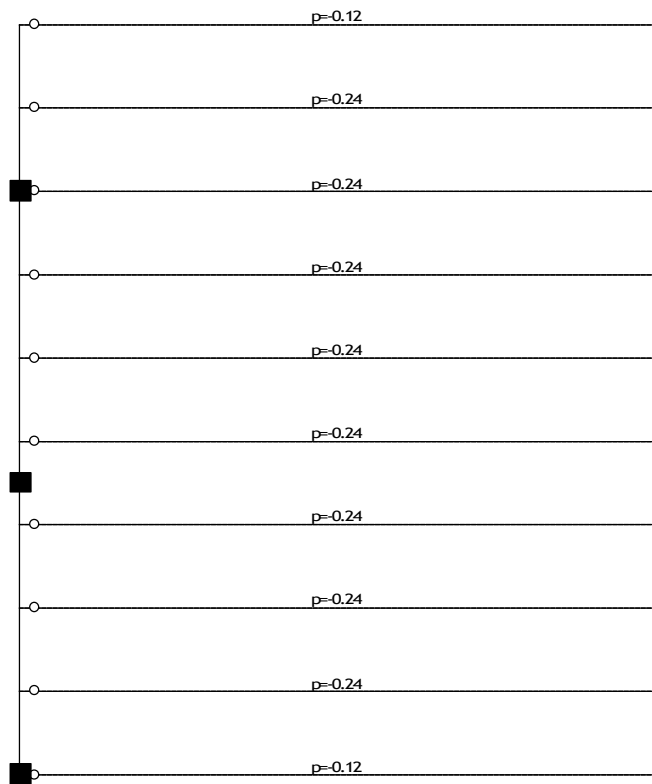
No	Naziv	pX [kN]	pY [kN]	pZ [kN]					
1	stalno (g)	-0.00	0.00	-9.37					
2	dodatno stalno	0.00	0.00	-21.29	7	Komb.: KGS 2 (I+ +0.9xII+1.5xV)	-0.00	0.00	9.16
3	snijeg	0.00	0.00	-68.14					
4	vjetar pritisak	0.00	0.00	-12.78	8	Komb.: GSU 1 (I+II+III+0.6xIV)	-0.00	0.00	-106.47
5	vjetar odizanje	0.00	0.00	25.13	9	Komb.: GSU 2 (I+0.9xII+V)	-0.00	0.00	-3.41
6	Komb.: KGS 1 (1.35xI+1.35	-0.00	0.00	-155.11					

Opt. 2 dodatno stalno

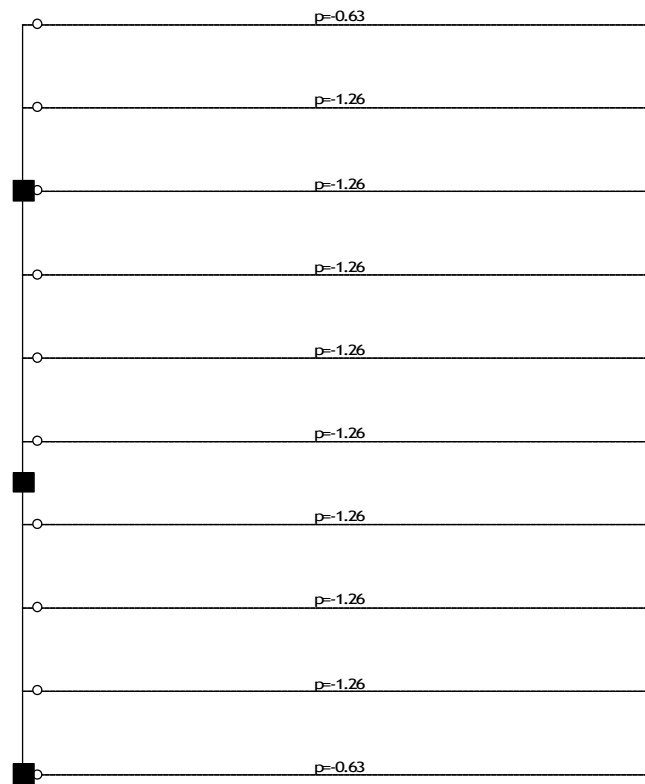


Nivo: rogovi [2.70 m]

Nva: rognj [2.70m]

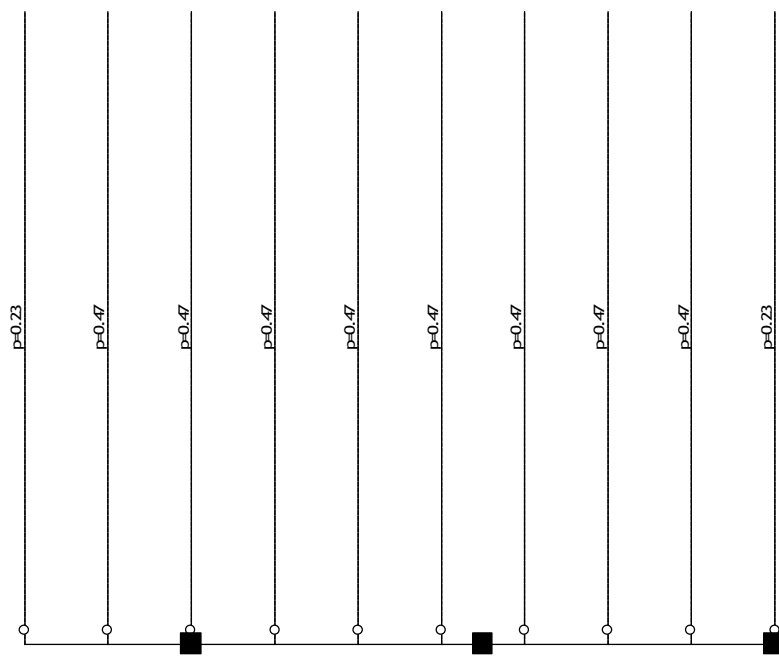


Nva: rognj [2.70m]
Opt: 4: veter pritisak



Opt: 3: snjeg

Opt. 5: vjetar odziranje



Nivo: rogovi [2.70 m]

Statički proračun

Presecne sile u gredama - Ekstremne vrednosti - Opterećenje: 1-9

Oznaka	LC	x [m]	N1 [kN]	T2 [kN]	M2 [kNm]	M3 [kNm]
(200 - 77)	6	2.600	 -43.094 	0.527	0.000	0.000
(331 - 226)	6	2.600	 -30.676 	-2.155	0.000	0.000
(238 - 161)	6	1.117	 -30.559 	0.032	0.000	0.000
(200 - 77)	8	2.600	 -29.600 	0.358	0.000	0.000
(156 - 161)	6	1.117	 -28.104 	0.032	0.000	0.000
(331 - 226)	8	2.600	 -21.056 	-1.476	0.000	0.000
(200 - 301)	6	0.790	 21.056 	3.516	-0.009	-2.724
(238 - 161)	8	1.117	 -20.978 	0.024	0.000	0.000
(119 - 200)	6	1.580	 19.847 	-5.011	0.000	0.000
(156 - 161)	8	1.117	 -19.314 	0.024	0.000	0.000
(17 - 217)	6	2.765	0.000	 -14.762 	-0.005	-5.918
(17 - 217)	6	0.000	0.001	 -11.704 	-0.013	-11.926
(1 - 17)	6	1.580	0.003	 11.302 	-0.013	-11.926
(17 - 217)	6	2.765	0.001	 10.449 	-0.005	-5.918
(17 - 217)	8	2.765	0.000	 -10.123 	-0.003	-4.055
(331 - 376)	6	2.370	1.624	 9.714 	0.026	-0.000
(331 - 376)	6	0.000	1.625	 -9.714 	0.000	0.000
(200 - 301)	6	0.790	-0.529	 -8.515 	-0.002	-2.724
(17 - 217)	8	0.000	0.001	 -8.039 	-0.009	-8.196
(1 - 17)	8	1.580	0.002	 7.766 	-0.009	-8.196
(331 - 376)	6	2.370	1.624	9.714	 0.026 	-0.000
(217 - 381)	6	5.270	0.015	3.938	 -0.026 	-0.380
(331 - 376)	8	2.370	1.116	6.664	 0.018 	-0.000
(217 - 381)	8	5.270	0.010	2.707	 -0.018 	-0.261
(331 - 376)	8	2.282	1.116	6.653	 0.016 	0.584
(179 - 377)	6	5.270	-0.023	7.484	 -0.014 	-0.723
(1 - 17)	6	1.580	0.003	11.302	 -0.013 	-11.926
(135 - 366)	6	5.270	-0.006	7.484	 0.013 	-0.723
(331 - 376)	3	2.370	0.704	4.303	 0.011 	-0.000
(217 - 381)	3	5.270	0.007	1.696	 -0.011 	-0.164
(1 - 17)	6	1.580	0.003	11.302	-0.013	 -11.926
(17 - 240)	6	2.567	0.022	-0.051	0.000	 9.322
(7 - 202)	6	2.567	-0.004	-0.051	-0.002	 9.322
(135 - 366)	6	2.567	-0.006	-0.051	0.006	 9.322
(99 - 351)	6	2.567	0.011	-0.051	-0.001	 9.322
(71 - 332)	6	2.567	-0.007	-0.051	-0.004	 9.322
(49 - 308)	6	2.567	-0.006	-0.051	0.002	 9.322
(31 - 274)	6	2.567	-0.009	-0.051	0.003	 9.322
(179 - 377)	6	2.567	-0.023	-0.051	-0.007	 9.322
(1 - 17)	8	1.580	0.002	7.766	-0.009	 -8.196

Deformacija greda L.K.S. - Ekstremne vrednosti - Opterećenje:

1-9

Oznaka	LC	x [m]	u2 [mm]
(135 - 366)	6	2.635	 -47.200
(179 - 377)	6	2.635	 -46.926
(7 - 202)	6	2.500	 -45.528
(71 - 332)	6	2.703	 -43.224
(49 - 308)	6	2.703	 -43.144
(99 - 351)	6	2.635	 -42.650
(17 - 240)	6	2.635	 -41.956
(31 - 274)	6	2.635	 -41.671
(135 - 366)	8	2.635	 -32.325
(1 - 163)	6	2.230	 -32.270

Deformacija greda GLO - Ekstremne vrednosti - Opterećenje: 1-9

Oznaka	LC	x [m]	Zp [mm]
(135 - 366)	6	2.635	 -47.200
(179 - 377)	6	2.635	 -46.926
(7 - 202)	6	2.500	 -45.528
(71 - 332)	6	2.703	 -43.224
(49 - 308)	6	2.703	 -43.144
(99 - 351)	6	2.635	 -42.650
(17 - 240)	6	2.635	 -41.956
(31 - 274)	6	2.635	 -41.671
(135 - 366)	8	2.635	 -32.325
(1 - 163)	6	2.230	 -32.270

Utjecaji u tackastim osloncima - Ekstremne vrednosti - Opterećenje: 1-9

Oznaka	LC	R1 [kN]	R2 [kN]	R3 [kN]	M1 [kNm]	M2 [kNm]	M3 [kNm]
77	6	0.527	0.000	 43.094 	*	*	*
226	6	-2.155	0.000	 30.676 	*	*	*
17	6	0.002	0.001	 30.217 	*	*	*
77	8	0.358	0.000	 29.600 	*	*	*
84	6	0.000	0.011	 25.210 	*	*	*
226	8	-1.476	0.000	 21.056 	*	*	*
17	8	0.001	0.001	 20.741 	*	*	*
77	3	0.267	0.000	 18.783 	*	*	*
84	8	0.000	0.008	 17.282 	*	*	*

376	6	1.619	-0.014	14.726	*	*	*
-----	---	-------	--------	---------------	---	---	---

Deformacija cvorova: max. |Yp|

Cvor	LC	Xp [mm]	Yp [mm]	Zp [mm]
119	6	-0.144	-0.042	-2.427
125	6	-0.542	-0.042	-2.429
163	6	-0.571	-0.042	8.773
145	6	-0.561	-0.042	5.046
134	6	-0.552	-0.042	1.316

115	6	-0.534	-0.042	-5.619
106	6	-0.524	-0.042	-8.783
98	6	-0.512	-0.042	-11.877
91	6	-0.499	-0.042	-14.859
83	6	-0.485	-0.042	-17.691

Deformacija cvorova: max. |Zp|

Cvor	LC	Xp [mm]	Yp [mm]	Zp [mm]
266	6	0.318	-0.011	-47.200
275	6	0.338	-0.011	-46.965
297	6	-0.343	-0.011	-46.926
257	6	0.297	-0.011	-46.838
309	6	-0.365	-0.011	-46.705

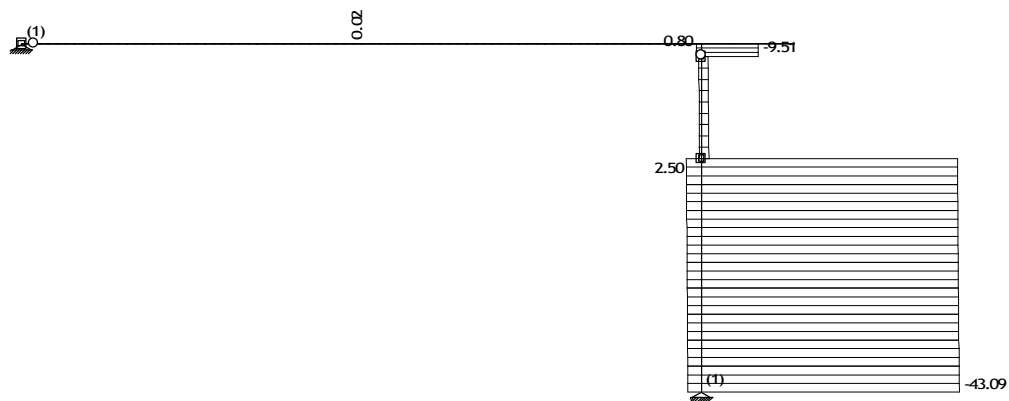
289	6	-0.321	-0.011	-46.549
282	6	0.357	-0.011	-46.138
314	6	-0.386	-0.011	-45.892
248	6	0.275	-0.011	-45.879
281	6	-0.297	-0.011	-45.576

Deformacija cvorova: max. |Xp|

Cvor	LC	Xp [mm]	Yp [mm]	Zp [mm]
287	6	3.519	-0.003	-0.153
295	6	3.439	-0.003	-0.174
279	6	3.396	-0.002	-0.131
306	6	3.124	-0.003	-0.196
270	6	3.097	-0.002	-0.109

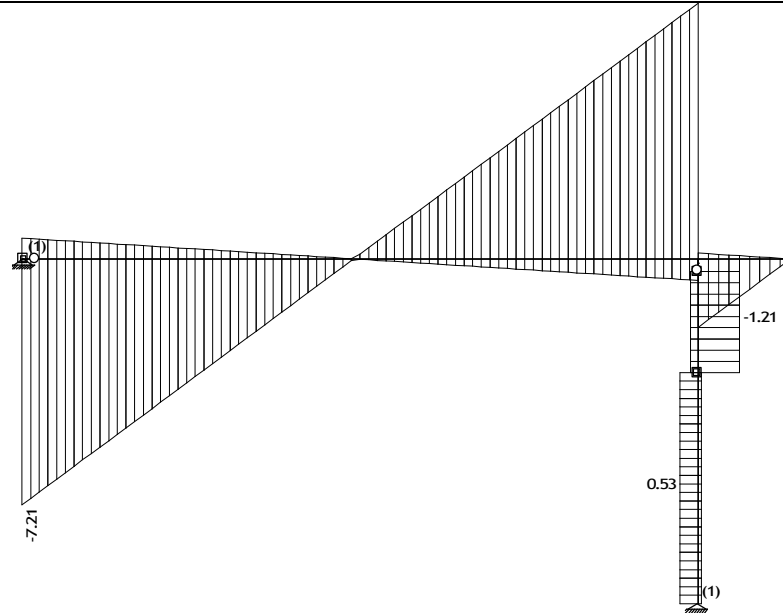
262	6	2.653	-0.002	-0.087
305	6	2.490	-0.002	-0.855
287	8	2.411	-0.002	-0.105
295	8	2.355	-0.002	-0.120
317	6	2.329	-0.003	-0.218

Opt. 10: [KGS] 6,7



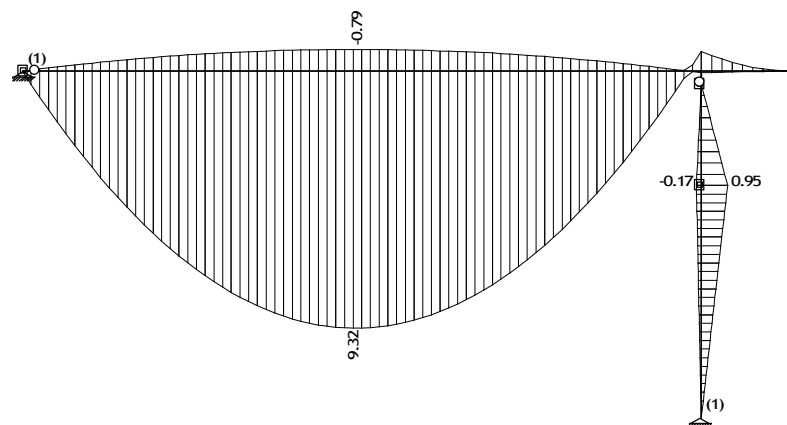
Ram V_3
 Ulicaji ugredi: max N1= 2.50 / min N1= -43.09 kN

Opt. 10: [KGS] 6,7



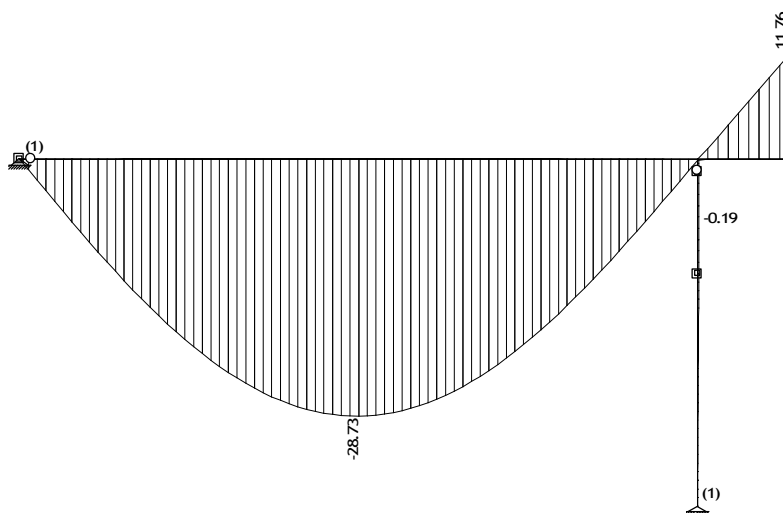
Ram V_3
Uticaji u gred: max T2= 7.48 / min T2= -7.21 kN

Opt. 10: [KGS] 6,7



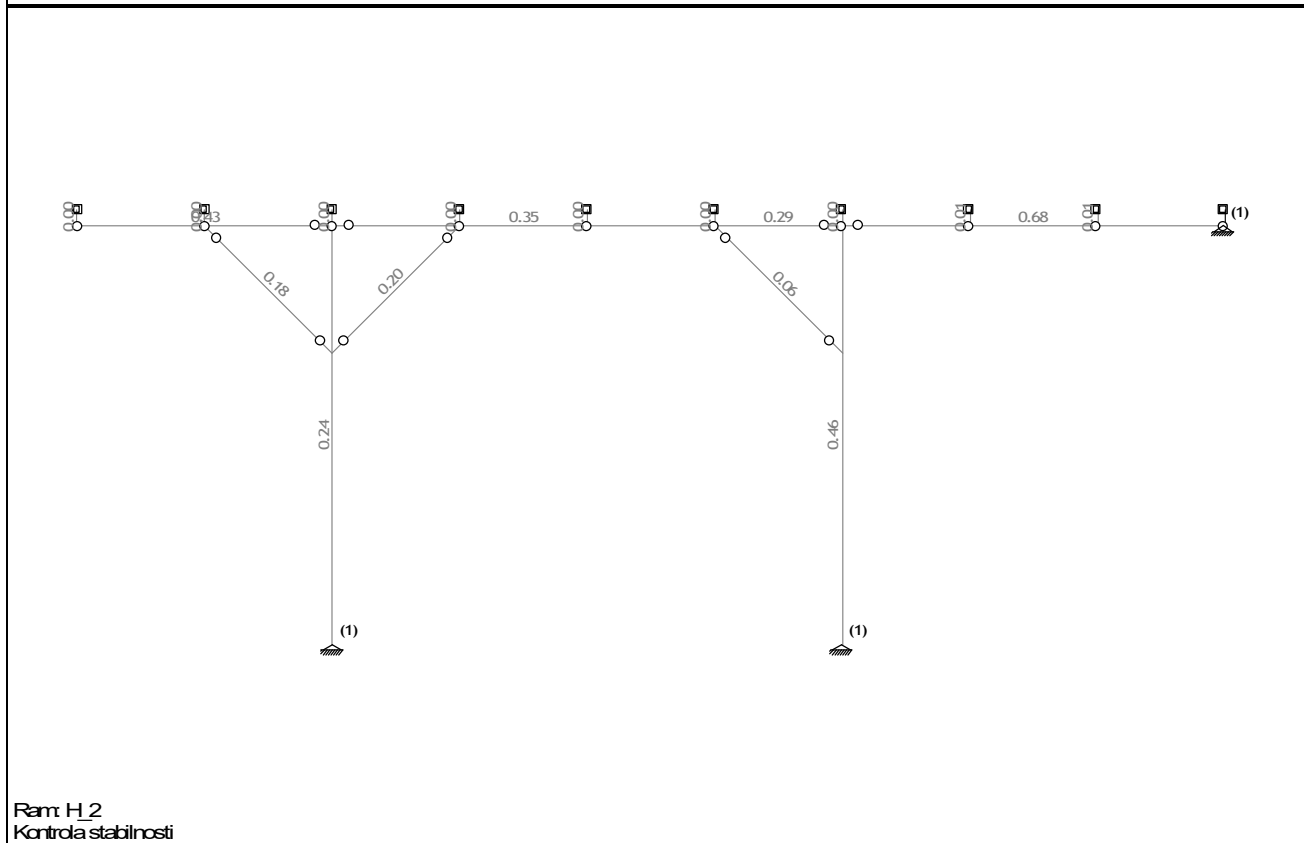
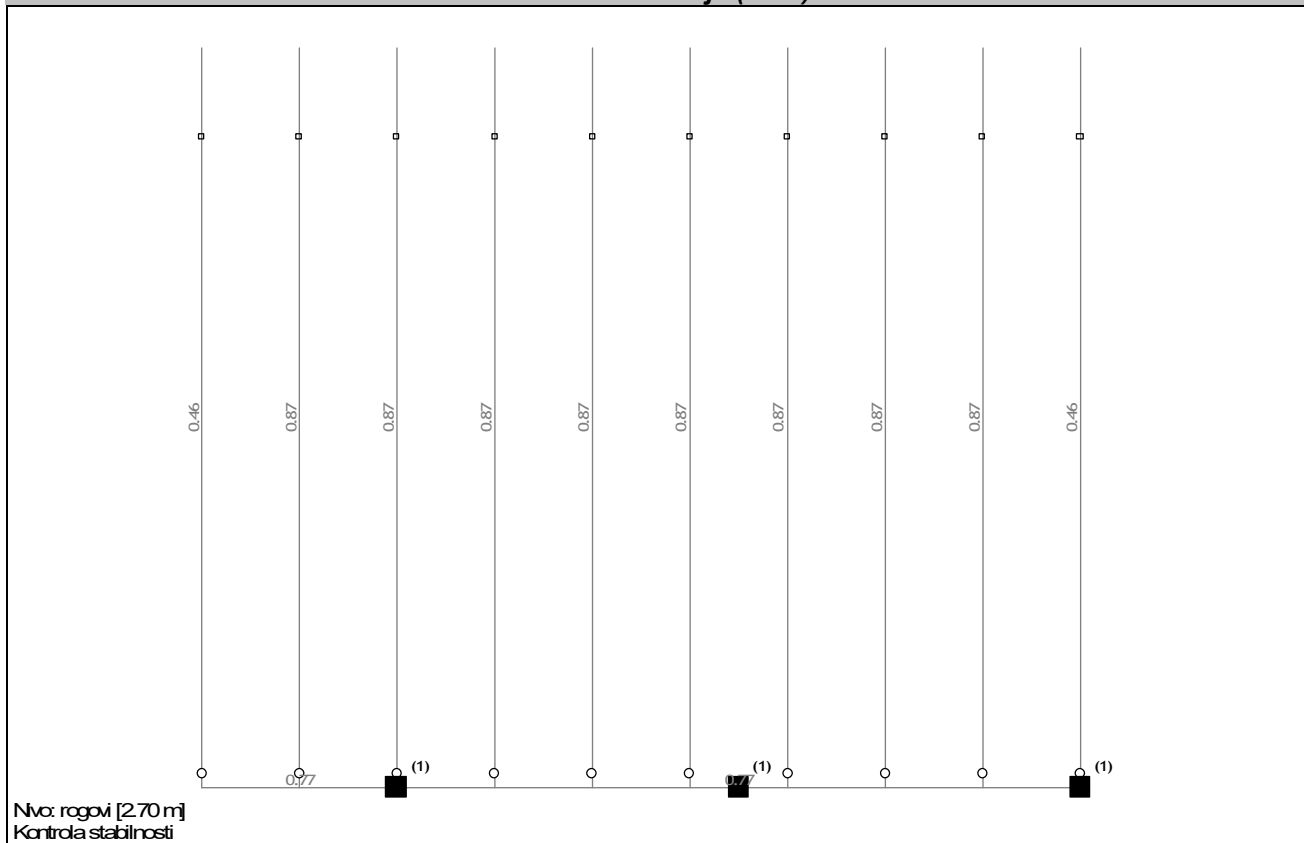
Ram V_3
Uticaji u gred: max M8= 9.32 / min M8= -0.79 kNm

Opt. 11: [GSU] 8,9



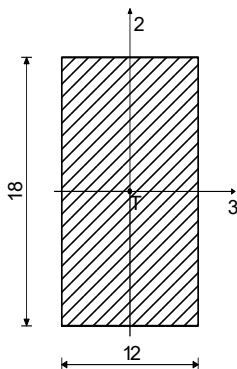
Ram. V_3
Uticaji u gredi: max $Z_p = 11.76$ / min $Z_p = -28.73$ m / 1000

Dimenzioniranje (drvo)



STAP 17-240

Puno drvo crnogorica i bjelogorica - C24
 Klasa uporabljivosti 2
 EUROCODE



[cm]

FAKTORI ISKORIŠTENJA PO KOMBINACIJAMA OPTEREĆENJA

6. $\gamma=0.86$ 8. $\gamma=0.59$ 7. $\gamma=0.07$
 9. $\gamma=0.00$

KONTROLA NORMALNIH NAPONA

(slučaj opterećenja 6, na 263.5 cm od početka štapa)

Računska uzdužna sila	N ≈	0.000 kN
Poprečna sila u pravcu osi 2	T2 =	0.137 kN
Moment savijanja oko osi 3	M3 =	-9.319 kNm

KONTROLA NAPONA - SAVIJANJE

Vrsta opterećenja: @1@osnovno - kratkotrajno

Korekcijski koeficijent	Kmod =	0.900
Parcijalni koef. za svojstva gradiva	γ_m =	1.300
Dodatak za elemente sa malim dimenzijama - os 2	Kh_2 =	1.046
Dodatak za elemente sa malim dimenzijama - os 3	Kh_3 =	1.000
Faktor oblika (za pravokutni presjek)	km =	0.700
Karakteristična čvrstoća na savijanje	fm,k =	24.000 MPa
Računska čvrstoća na savijanje - os 2	fm,2,d =	17.374 MPa
Računska čvrstoća na savijanje - os 3	fm,3,d =	16.615 MPa
Moment otpora	W3 =	648.00 cm ³
Normalni napon savijanja oko osi 3	$\sigma_{m3,d}$ =	14.381 MPa

$$\sigma_{m3,d} \leq f_{m,3,d} \quad (14.381 \leq 16.615)$$

Iskorištenje presjeka je 86.6%

DOKAZ BOČNE STABILNOSTI

Vrsta opterećenja: @1@osnovno - kratkotrajno

Korekcijski koeficijent	Kmod =	0.900
Parcijalni koef. za svojstva gradiva	γ_m =	1.300
Razmak pridržajnih točaka okomitih na pravac osi 2	l _{ef} =	599.00 cm
5% fraktil modula E paralelno vlaknima	E0.05 =	7400.0 MPa
5% fraktil modula posmika G	G0.05 =	460.00 MPa
Torzijski moment inercije	I _{tor} =	6033.1 cm ⁴
Moment inercije	I ₂ =	2592.0 cm ⁴
Moment otpora	W3 =	648.00 cm ³
Kritični napon izvijanja	$\sigma_{m,crit}$ =	59.051 MPa
Relativna vitkost za izvijanje	λ_{rel} =	0.638
Koeficijent	k _{krit} =	1.000
Normalni napon savijanja oko osi 3	$\sigma_{m3,d}$ =	14.381 MPa

$$\sigma_{m3,d} \leq k_{krit} \times f_{m,3,d} \quad (14.381 \leq 16.615)$$

Iskorištenje presjeka je 86.6%

KONTROLA POSMIČNIH NAPONA

(slučaj opterećenja 6, na 527.0 cm od početka štapa)

Poprečna sila u pravcu osi 2	T2 =	7.484 kN
------------------------------	------	----------

KONTROLA NAPONA - POSMIK

Vrsta opterećenja: @1@osnovno - kratkotrajno

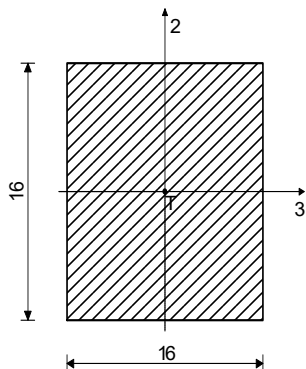
Korekcijski koeficijent	Kmod =	0.900
Parcijalni koef. za svojstva gradiva	γ_m =	1.300
Karakteristični posmični napon	f _{v,k} =	2.500 MPa
Računska posmična čvrstoća	f _{v,d} =	1.731 MPa
Površina poprečnog presjeka	A =	216.00 cm ²
Stvarni posmični napon(os 2)	t _{2,d} =	0.520 MPa

$$\tau_{2,d} \leq f_{v,d} \quad (0.520 \leq 1.731)$$

Iskorištenje presjeka je 30.0%

STAP 331-376

Puno drvo crnogorica i bjelogorica - C24
 Klasa uporabljivosti 2
 EUROCODE



[cm]

FAKTORI ISKORIŠTENJA PO KOMBINACIJAMA OPTEREĆENJA

6. $\gamma=0.68$ 8. $\gamma=0.47$ 7. $\gamma=0.05$
 9. $\gamma=0.01$

KONTROLA NORMALNIH NAPONA

(slučaj opterećenja 6, na 105.3 cm od početka štapa)

Računska uzdužna sila	N =	1.627 kN
Poprečna sila u pravcu osi 2	T2 ≈	0.000 kN
Moment savijanja oko osi 2	M2 ≈	0.000 kNm
Moment savijanja oko osi 3	M3 =	-7.632 kNm

KONTROLA NAPONA - VLAK I SAVIJANJE

Vrsta opterećenja: @1@osnovno - kratkotrajno

Korekcijski koeficijent

Kmod = 0.900

Parcijalni koef. za svojstva gradiva

$\gamma_m = 1.300$

Dodatak za elemente sa malim dimenzijama - os 2

Kh_2 = 1.000

Dodatak za elemente sa malim dimenzijama - os 3

Kh_3 = 1.000

Dodatak za elemente sa malim dimenzijama - vlak

Kh_t = 1.000

Karakteristična vlačna čvrstoća

$f_{t,0,k} = 14.000$ MPa

Računska vlačna čvrstoća

$f_{t,0,d} = 9.692$ MPa

Faktor oblika (za pravokutni presjek)

km = 0.700

Karakteristična čvrstoća na savijanje

$f_{m,k} = 24.000$ MPa

Računska čvrstoća na savijanje

$f_{m,d} = 16.615$ MPa

Normalni vlačni napon

$\sigma_{t,0,d} = 0.064$ MPa

Moment otpora

W3 = 682.67 cm³

Normalni napon savijanja oko osi 3

$\sigma_{m3,d} = 11.179$ MPa

$$\sigma_{m3,d} \leq f_{m,d} \quad (11.179 \leq 16.615)$$

Iskorištenje presjeka je 67.3%

$$\sigma_{t,0,d} / f_{t,0,d} + k_m \times (\sigma_{m3,d} / f_{m,d}) + \sigma_{m2,d} / f_{m,d} \leq 1$$

$$(0.478 \leq 1)$$

Iskorištenje presjeka je 47.8%

$$\sigma_{t,0,d} / f_{t,0,d} + \sigma_{m3,d} / f_{m,d} + k_m \times (\sigma_{m2,d} / f_{m,d}) \leq 1$$

$$(0.679 \leq 1)$$

Iskorištenje presjeka je 67.9%

DOKAZ BOČNE STABILNOSTI

Vrsta opterećenja: @1@osnovno - kratkotrajno

Korekcijski koeficijent

Kmod = 0.900

Parcijalni koef. za svojstva gradiva

$\gamma_m = 1.300$

Razmak pridržajnih točaka okomitih na pravac osi 2

l_{ef} = 237.00 cm

5% fraktil modula E paralelno vlaknima

E0.05 = 7400.0 MPa

5% fraktil modula posmika G

G0.05 = 460.00 MPa

Torzijski momenat inercije

I_{tor} = 9230.4 cm⁴

Moment inercije

I₂ = 5461.3 cm⁴

Moment otpora

W3 = 682.67 cm³

Kritični napon izvijanja

$\sigma_{m,crit} = 254.36$ MPa

Tower - 3D Model Builder 6.0

Relativna vitkost za izvijanje $\lambda_{rel} = 0.307$
 Koeficijent $k_{krit} = 1.000$
 Normalni napon savijanja oko osi 3 $\sigma_{m3,d} = 11.179 \text{ MPa}$

$$\sigma_{m3,d} \leq k_{krit} \times f_{m3,d} \quad (11.179 \leq 16.615)$$

Iskorištenje presjeka je 67.3%

KONTROLA POSMIČNIH NAPONA (slučaj opterećenja 6, kraj štapa)

Poprečna sila u pravcu osi 2 $T_2 = 9.714 \text{ kN}$
 Poprečna sila u pravcu osi 3 $T_3 \approx 0.000 \text{ kN}$

KONTROLA NAPONA - POSMIK

Vrsta opterećenja: @1@osnovno - kratkotrajno

Korekcijski koeficijent

$K_{mod} = 0.900$

Parcijalni koef. za svojstva gradiva

$\gamma_m = 1.300$

Karakteristični posmični napon

$f_{v,k} = 2.500 \text{ MPa}$

Računska posmična čvrstoća

$f_{v,d} = 1.731 \text{ MPa}$

Površina poprečnog presjeka

$A = 256.00 \text{ cm}^2$

Stvarni posmični napon(os 2)

$\tau_{2,d} = 0.569 \text{ MPa}$

$$\tau_{2,d} \leq f_{v,d} \quad (0.569 \leq 1.731)$$

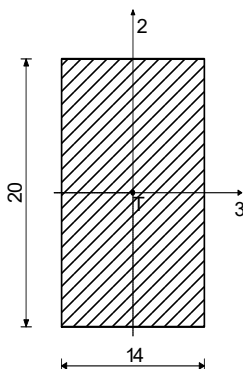
Iskorištenje presjeka je 32.9%

STAP 17-217

Puno drvo crnogorica i bjelogorica - C24

Klasa uporabljivosti 2

EUROCODE



[cm]

FAKTORI ISKORIŠTENJA PO KOMBINACIJAMA OPTEREĆENJA

6. $\gamma = 0.77$

8. $\gamma = 0.53$

7. $\gamma = 0.04$

9. $\gamma = 0.02$

KONTROLA NORMALNIH NAPONA

(slučaj opterećenja 6, početak štapa)

Poprečna sila u pravcu osi 2 $T_2 = -11.704 \text{ kN}$
 Poprečna sila u pravcu osi 3 $T_3 \approx 0.000 \text{ kN}$
 Moment savijanja oko osi 2 $M_2 \approx 0.000 \text{ kNm}$
 Moment savijanja oko osi 3 $M_3 = 11.926 \text{ kNm}$

KONTROLA NAPONA - SAVIJANJE

Vrsta opterećenja: @1@osnovno - kratkotrajno

Korekcijski koeficijent

$K_{mod} = 0.900$

Parcijalni koef. za svojstva gradiva

$\gamma_m = 1.300$

Dodatak za elemente sa malim dimenzijama - os 2

$K_{h,2} = 1.014$

Dodatak za elemente sa malim dimenzijama - os 3

$K_{h,3} = 1.000$

Faktor oblika (za pravokutni presjek)

$k_m = 0.700$

Karakteristična čvrstoća na savijanje

$f_{m,k} = 24.000 \text{ MPa}$

Računska čvrstoća na savijanje - os 2

$f_{m,2,d} = 16.846 \text{ MPa}$

Računska čvrstoća na savijanje - os 3

$f_{m,3,d} = 16.615 \text{ MPa}$

Moment otpora

$W_3 = 933.33 \text{ cm}^3$

Normalni napon savijanja oko osi 3

$\sigma_{m3,d} = 12.778 \text{ MPa}$

$$\sigma_{m3,d} \leq f_{m3,d} \quad (12.778 \leq 16.615)$$

Iskorištenje presjeka je 76.9%

DOKAZ BOČNE STABILNOSTI

Vrsta opterećenja: @1@osnovno - kratkotrajno

Korekcijski koeficijent

$K_{mod} = 0.900$

Parcijalni koef. za svojstva gradiva

$\gamma_m = 1.300$

Razmak pridržajnih točaka okomitih na pravac osi 2

5% fraktil modula E paralelno vlaknima	E0.05 = 7400.0 MPa
5% fraktil modula posmika G	G0.05 = 460.00 MPa
Torzijski moment inercije	I _{tor} = 10308 cm ⁴
Moment inercije	I ₂ = 4573.3 cm ⁴
Moment otpora	W ₃ = 933.33 cm ³
Kritični napon izvijanja	σ _{m,crit} = 77.106 MPa
Relativna vitkost za izvijanje	λ _{rel} = 0.558
Koeficijent	k _{krit} = 1.000
Normalni napon savijanja oko osi 3	σ _{m,3,d} = 12.778 MPa

$$\sigma_{m,3,d} \leq k_{krit} \times f_{m,3,d} \quad (12.778 \leq 16.615)$$

Iskorištenje presjeka je 76.9%

KONTROLA POSMIČNIH NAPONA

(slučaj opterećenja 6, na 276.5 cm od početka štapa)

Poprečna sila u pravcu osi 2	T ₂ = -14.762 kN
------------------------------	-----------------------------

KONTROLA NAPONA - POSMIK

Vrsta opterećenja: @1@osnovno - kratkotrajno

Korekcijski koeficijent	K _{mod} = 0.900
Parcijalni koef. za svojstva gradiva	γ _m = 1.300
Karakteristični posmični napon	f _{v,k} = 2.500 MPa
Računska posmična čvrstoća	f _{v,d} = 1.731 MPa
Površina poprečnog presjeka	A = 280.00 cm ²
Stvarni posmični napon(os 2)	τ _{2,d} = 0.791 MPa

$$\tau_{2,d} \leq f_{v,d} \quad (0.791 \leq 1.731)$$

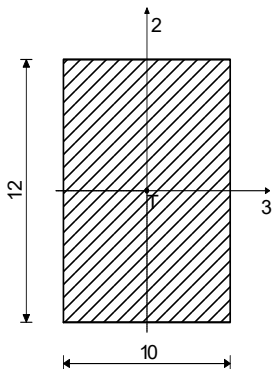
Iskorištenje presjeka je 45.7%

STAP 238-161

Puno drvo crnogorica i bjelogorica - C24

Klasa uporabljivosti 2

EUROCODE



[cm]

FAKTORI ISKORIŠTENJA PO KOMBINACIJAMA OPTEREĆENJA

6. γ=0.20	8. γ=0.13	7. γ=0.01
9. γ=0.00		

KONTROLA NORMALNIH NAPONA

(slučaj opterećenja 6, kraj štapa)

Računska uzdužna sila	N = -30.559 kN
Poprečna sila u pravcu osi 2	T ₂ ≈ 0.000 kN

KONTROLA NAPONA - TLAK

Vrsta opterećenja: @1@osnovno - kratkotrajno

Korekcijski koeficijent	K _{mod} = 0.900
Parcijalni koef. za svojstva gradiva	γ _m = 1.300
Dodatak za elemente sa malim dimenzijama - os 2	K _{h,2} = 1.084
Dodatak za elemente sa malim dimenzijama - os 3	K _{h,3} = 1.046
Faktor oblika (za pravokutni presjek)	k _m = 0.700
Karakteristična tlačna čvrstoća	f _{c,0,k} = 21.000 MPa
Računska tlačna čvrstoća	f _{c,0,d} = 14.538 MPa
Karakteristična čvrstoća na savijanje	f _{m,k} = 24.000 MPa
Računska čvrstoća na savijanje - os 2	f _{m,2,d} = 18.019 MPa
Računska čvrstoća na savijanje - os 3	f _{m,3,d} = 17.374 MPa
Relativna vitkost	λ _{rel,2} = 0.656
Relativna vitkost	λ _{rel,3} = 0.656
Normalni tlačni napon	σ _{c,0,d} = 2.547 MPa
TLAK I SAVIJANJE - VELIKA VITKOST	
Početna imperfekcija	β _χ = 0.200

Tower - 3D Model Builder 6.0

Koeficijent k3 = 0.674
Koeficijent k2 = 0.751
Koeficijent kc,3 = 0.936
Koeficijent kc,2 = 0.896

$$(\sigma_{c,0,d} / (k_{c,2} \times f_{c,0,d})) + k_m \times (\sigma_{m3,d} / f_{m,3,d}) + \sigma_{m2,d} / f_{m,2,d} \leq 1 \quad (0.195 \leq 1)$$

Iskorištenje presjeka je 19.5%

$$(\sigma_{c,0,d} / (k_{c,3} \times f_{c,0,d})) + \sigma_{m3,d} / f_{m,3,d} + k_m \times (\sigma_{m2,d} / f_{m,2,d}) \leq 1 \quad (0.187 \leq 1)$$

Iskorištenje presjeka je 18.7%

PODNA AB PLOČA PRIZEMLJA

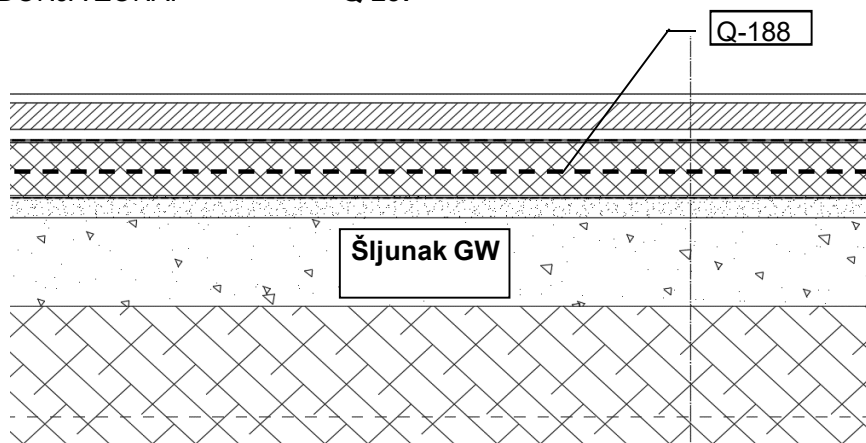
Beton: **C25/30**

Armatura: **B500B**

Debljina : **$d_{pl} = 16 \text{ cm}$**

Ploču je potrebno armirati mrežastom armaturom:

DONJA ZONA: **Q-257**



GW - dobro graduirani šljunak debljine sloja 30 cm potrebno je zbiti do modula stišljivosti:

$M_s = 60 \text{ Mpa}$

Temeljnu traku armirati prema zasebnom statičkom proračunu.

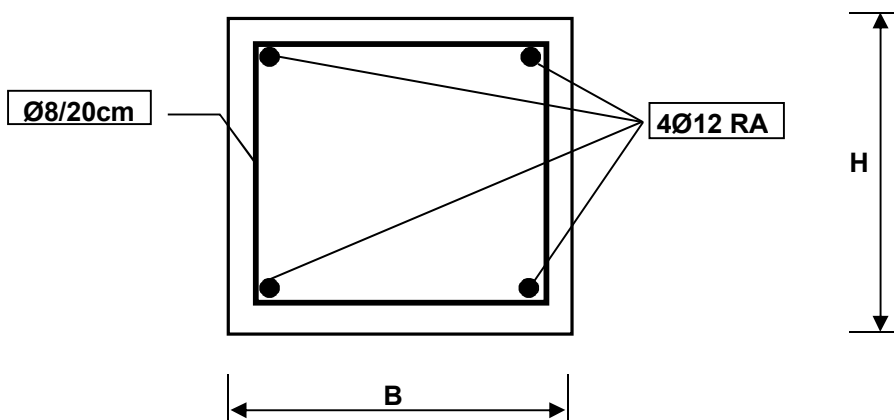
VERTIKALNI ARMIRANO BETONSKI SERKLAŽI

POZ - VS

Beton: **C25/30**

Armatura: **B500B**

Vertikalne ab serklaže potrebno je armirati sa 4Ø12 i vilicama Ø8 na razmaku od 20,0 cm. Obavezno je betonirati serklaže u vezi **"na zub"** (šmorc) sa zidovima.

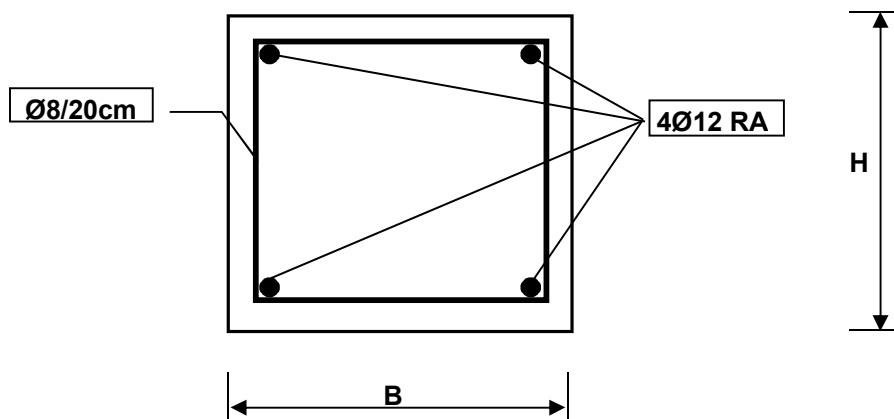


HORIZONTALNI I KOSI ARMIRANO BETONSKI SERKLAŽI

POZ - HS, KS

Armatura: **B500B**

Horizontalne ab serklaže potrebno je armirati sa 4Ø12 i vilicama Ø8 na razmaku od 20,0 cm.



PRORAČUN TEMELJNE TRAKE

POZ TR 1

Provjerava se kontaktni napon na tlu ispod temeljne trake.
 Utjecaji stalnih i pokretnih djelovanja se uzimaju s karakterističnim vrijednostima za provjere napre-
 zanja u tlu.

Beton : **C25/30** Širina trake (b_{tr}): **40 cm**
 Visina trake (h): **60 cm**

Dopušteni kontaktni napon na tlo: $\sigma_{dop} = 150 \text{ kN/m}^2$

Analiza opterećenja :

STALNO:

Zidovi debljine 25 cm	$0,25 \text{ m} \cdot 18,0 \text{ kN/m}^3 \cdot 3,35 \text{ m}$	15,08 kN/m^1
Reakcija krova		18,53 kN/m^1
Vlastita težina nadtemeljnog serklaža	$0,25 \cdot 0,40 \cdot 25,0 \text{ kN/m}^2$	2,50 kN/m^1
Vlastita težina temelja	$0,40 \text{ m} \cdot 0,60 \text{ m} \cdot 25 \text{ kN/m}^3$	6,00 kN/m^1

$$N_g = 42,11 \text{ kN/m}^1$$

PROMJENJIVO:

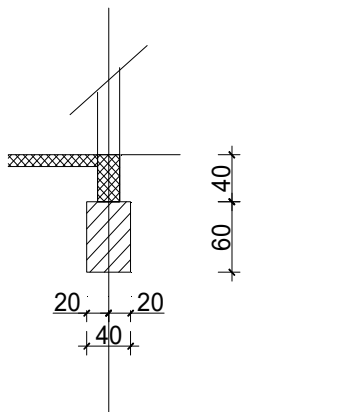
Reakcija krova:		6,61 kN/m^1
-----------------	--	----------------------

$$N_q = 6,61 \text{ kN/m}^1$$

$$N_{Ed} = 1,00 \cdot N_g + 1,00 \cdot N_q = 1,00 \cdot 42,11 + 1,00 \cdot 6,61 = 48,72 \text{ kN/m}^1$$

Kontaktni napon :

$$\sigma_{Ed} = N_{Ed} / b_{tr} = 48,72 / 0,40 = 121,80 \text{ kN/m}^2 < \sigma_{dop} = 150 \text{ kN/m}^2$$



Nadtemeljni serklaž armirati sa $2\phi 14$ RA, u gornjoj i donjoj zoni, vilice $\phi 8$ RA / 20 cm, armatura B500B.

PODNA AB PLOČA NADSTREŠNICE

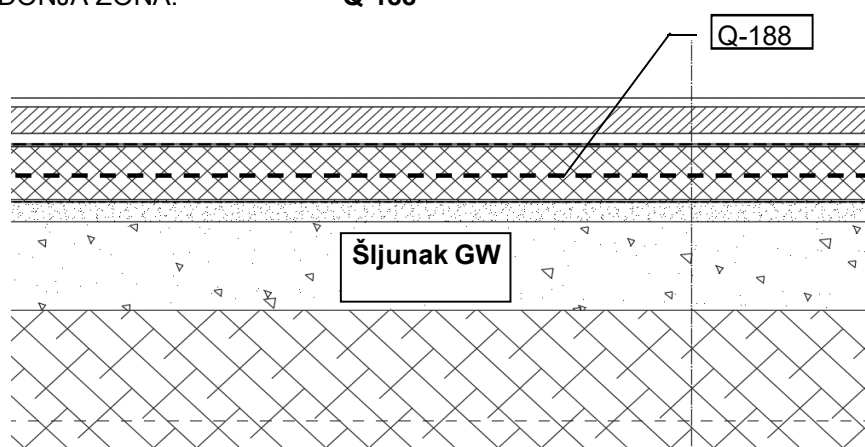
Beton: **C25/30**

Armatura: **B500B**

Debljina : **$d_{pl} = 12 \text{ cm}$**

Ploču je potrebno armirati mrežastom armaturom:

DONJA ZONA: **Q-188**



GW - dobro graduirani šljunak debljine sloja 30 cm potrebno je zbiti do modula stišljivosti:

$M_s = 60 \text{ Mpa}$

Temeljnu traku armirati prema zasebnom statičkom proračunu.

PRORAČUN TEMELJNE STOPE ISPOD DRVENIH STUPOVA

POZ. T1

Provjerava se kontaktni napon na tlu ispod temeljne stope.

Utjecaji stalnih i pokretnih djelovanja se uzimaju s karakterističnim vrijednostima za provjere napre-
zanja u tlu.

Beton :	C25/30	Širina stope [B]:	80,00 cm
Razred izloženosti:	XC2	Duljina stope [D]:	80,00 cm
		Visina stope [H]:	90,00 cm

Analiza opterećenja :

Vlastita težina temelja	$0,80 \text{ m} \cdot 0,80 \text{ m} \cdot 0,90 \text{ m} \cdot 25 \text{ kN/m}^3 =$	$\frac{14,40 \text{ kN}}{14,40 \text{ kN}}$
	$R_{g,k} =$	
Reakcija od krova (očitano iz tower-a)	$R_{Ed} =$	27,61 kN

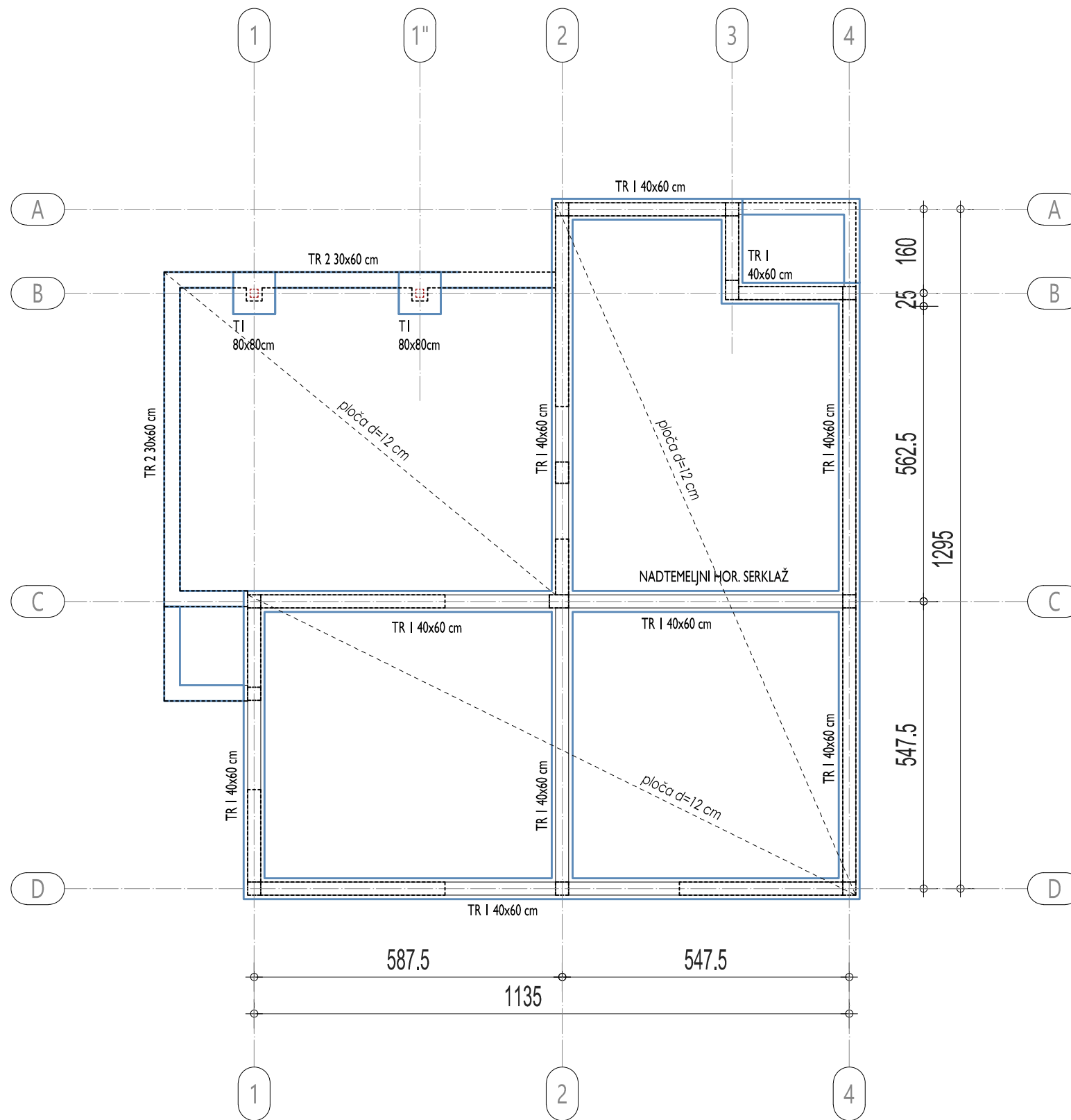
$$N_{Ed} = 1,0 \cdot R_{g,k} + R_{Ed} = \quad \mathbf{42,01 \text{ kN}}$$

$$\sigma_{Ed} = N_{Ed} / B \cdot D = 42,01 / 0,80 \cdot 0,80 = \quad \mathbf{65,64 \text{ kN/m}^2} \quad < \sigma_{dop} = \mathbf{150 \text{ kN/m}^2}$$

NARUČITELJ: OPĆINA SVETI ILIJA, Trg Josipa Godrijana 2, Sveti Ilija
GRAĐEVINA: FORMIRANJE PARCELE I IZGRADNJA
GRAĐEVINE JAVNE NAMJENE U KRIŽANCU
VRSTA PROJEKTA: GL. PR. – GRAĐEVINSKI PROJEKT KONSTRUKCIJE I HIDROINSTALACIJA
LOKACIJA: k.č. 1411,k.o. Sveti Ilija

OZNAKA PROJEKTA:
KH/4/2019
Studen, 2019.

GRAFIČKI PRILOZI



VD PROJEKT

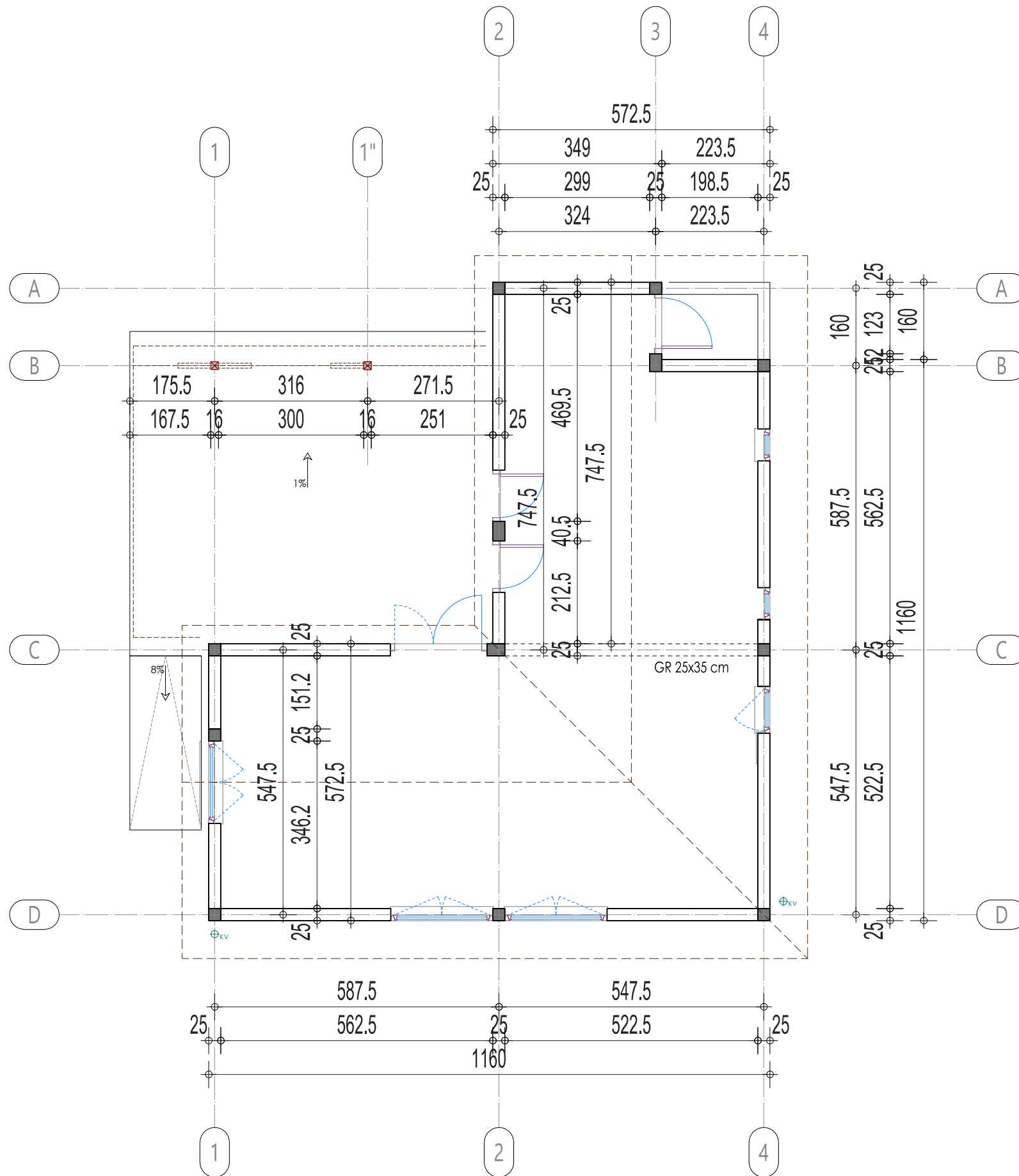
± 0,00 = +195,10

INVESTITOR	OPĆINA SVETI ILIJA, Trg J. Godrijana 2, Sveti Ilija	
GRAĐEVINA	FORMIRANJE PARCELE I IZGRADNJA GRAĐEVINE JAVNE NAMJENE U KRIŽANCU	
LOKACIJA	k.č. 14111; k.o. SVETI ILIJA	
SADRŽAJ	PLAN POZICIJA TEMELJA	MJERILO 1 : 100
DATUM	STUDENI 2019	
FAZA I VRSTA PROJEKTA	GLAVNI PROJEKT - GRAĐEVINSKI PROJEKT	
Z.O.P.	4/2019	TEH. DN. KH/4/2019
TVRKA	VD PROJEKT d.o.o.	
PROJEKTANT	Vladimir Višnjarić dipl.ing.građ.	



HRVATSKA KOMORA INŽENJERA GRAĐEVINARSTVA
Vladimir Višnjarić
 dipl. ing. građ.
 Ovlašteni inženjer građevinarstva
 G 507

GLAVNI PROJEKTANT Hrvoje Višnjarić mag.ing.arch.



VD PROJEKT

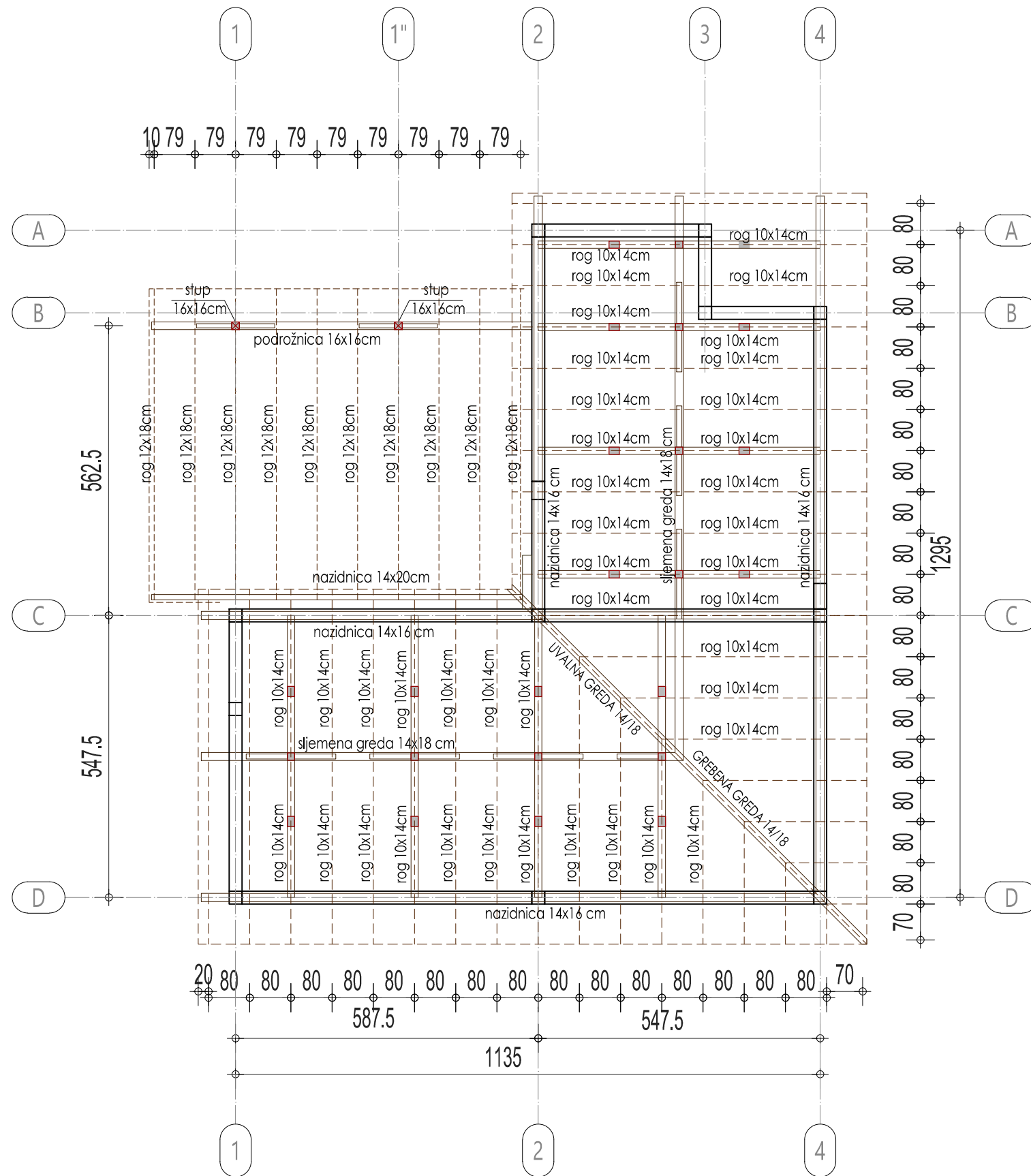
± 0,00 = +195,10

INVESTITOR	OPĆINA SVETI ILIJA, Trg J. Godrijana 2, Sveti Ilija	
GRAĐEVINA	FORMIRANJE PARCELE I IZGRADNJA GRAĐEVINE JAVNE NAMJENE U KRIŽANCU	
LOKACIJA	k.č. 1411; k.o. SVETI ILIJA	
SADRŽAJ	PLAN POZICIJA PRIZEMLJA	MJERILO 1 : 100
DATUM	STUDENI 2019	
FAZA I VRSTA PROJEKTA	GLAVNI PROJEKT - GRAĐEVINSKI PROJEKT	
Z.O.P.	4/2019	TEH. DN. KH/4/2019
TVRTKA	VD PROJEKT d.o.o.	
PROJEKTANT	Vladimir Višnjarić dipl.ing.građ.	

HRVATSKA KOMORA INŽENJERA GRAĐEVINARSTVA
Vladimir Višnjarić
dipl. ing. građ.
Ovlašteni inženjer građevinarstva



GLAVNI PROJEKTANT Hrvoje Višnjarić mag.ing.arch.



Elementi glavnog krovišta:

- rog 10/14 cm
- sljemena greda 14/18 cm
- stupovi 14/14 cm
- kosnici 14/14 cm
- ruke stupova 10/12 cm
- vezna greda 14/20 cm
- nazidnica 14/16 cm


Elementi nadstrešnice:

- rog 12/18 cm
- podrožnica 16/16 cm
- nazidnica 14/20 cm
- stupovi 16/16 cm



VD PROJEKT

± 0,00 = +195,10

INVESTITOR	OPĆINA SVETI ILIJA, Trg J. Godrijana 2, Sveti Ilija		
GRAĐEVINA	FORMIRANJE PARCELE I IZGRADNJA GRAĐEVINE JAVNE NAMJENE U KRIŽANCU		
LOKACIJA	k.č. 1411; k.o. SVETI ILIJA		
SADRŽAJ	PLAN POZICIJA KROVNE KONSTRUKCIJE	MJERILO	1 : 100
DATUM	STUDENI 2019		
FAZA I VRSTA PROJEKTA	GLAVNI PROJEKT - GRAĐEVINSKI PROJEKT		
Z.O.P.	4/2019	TEH. DN.	KH/4/2019
TVRKA	VD PROJEKT d.o.o.		
PROJEKTANT	Vladimir Višnjarić dipl.ing.građ.		

GLAVNI PROJEKTANT Hroje Višnjarić mag.ing.arch.

B / PROJEKT HIDROINSTALACIJA – TEHNIČKA DOKUMENTACIJA

TEHNIČKI OPIS

Na temelju arhitektonsko - građevinske podloge, Posebnih uvjeta, Zakona o prostornom uređenju (NN br.153/13, 65/17, 114/18, 39/19) i Zakona o gradnji (NN.br.153/13, 20/17 i 39/19) izrađen je projekt instalacija vodovoda i kanalizacije za predmetnu građevinu FORMIRANJE PARCELE I IZGRADNJA GRAĐEVINE JAVNE NAMJENE U KRIŽANCU.

VODOVOD

Opskrba predmetne građevine sanitarno pitkom vodom predviđena je priključkom na postojeći vodovodni priključak prema Posebnim uvjetima priključenja izdanima odkomunalnog poduzeća Varkom d.d. Varaždin.

Postojeći vodovodni priključak na ulični vodoopskrbni cjevovod PVC DN 80 mm izveden je preko vodomjera i ventila u postojećem vodomjernom oknu koje se nalazi na parceli investitora. Projektom se predviđaju nove vodovodne instalacije hladne vode od priključka iza postojećeg vodomjera i ventila u postojećem vodomjernom oknu.

Vodovodna mreža građevine sastoji se od instalacija hladne i tople sanitarne vode.

Priprema tople sanitarne vode predviđa se pojedinačnim električnim bojlerima.

Maksimalna potrebna količina hladne sanitarno pitke vode je $q = 0,515$ l/s

Dimenzioniranje sanitarne vodovodne mreže provedeno je po proračunu J.Brixa prema J.O. uz korištenje tabela o gubicima tlaka i brzinama kretanja vode u cijevima.

Vanjski vodovod do priključka u postojećem vodomjernom oknu predviđeni je iz PEHD vodovodnih cijevi i fazonskih komada za radni tlak od 10 bara.

Razvod vodovodnih instalacija u građevini predviđeni je u podu i zidu iz AluPex vodovodnih cijevi i fazonskih komada iz umreženog polietilena ojačanih aluminijem za radni tlak od 10 bara, u izolaciji gotovim termoizolacijskim cijevima i trakama tipa "Armstrong-Tubolit SG" sa debljinom stijenke od 3 mm.

Sva oštećena i spojna mjesta prije izoliranja premazuju se antikorozijskim sredstvom netopivim u vodi.

Vodovodna mreža polaže se prema ovom projektu, te uredno i pregledno, s time da se horizontalni dijelovi polažu u blagom nagibu prema priključnom mjestu.

Vodovodna mreža se odmah po montaži ispituje na vodonepropusnost i funkcionalnost stavljanjem pod probni tlak od 15 bara.

Prije priključenja kompletna se novoizvedena vodovodna mreža ispire dezinfekcijskim sredstvom, a nakon spajanja uzima se uzorak vode iz najudaljenijeg ispusta radi utvrđivanja propisane kvalitete vode.

KANALIZACIJA

Odvodnja otpadnih sanitarno fekalnih voda građevine predviđena je priključkom na vodonepropusnu septičku jamu zatvorenog tipa bez ispusta prema Prostornom planu uređenja općine Sveti Ilija.

Predviđena je trodjelna septička jama korisnog volumena $V=3,00 \text{ m}^3$ iz vodonepropusnog betona C 25/30 u glatkoj oplati s lijevano željeznim poklopcima veličine 60x60 cm, razred nosivosti A 15.

Pražnjenje i odvoz sadržaja septičke jame obavljati će samo za to ovlašteno poduzeće.

Oborinske vode sa krova građevine ispuštaju se na teren i nisu predmet ovog projekta.

Predviđene maksimalne količine sanitarno fekalnih otpadnih voda su: $Q_f = 2,67 \text{ l/s}$

Dimenzioniranje kanalizacijske mreže provedeno je za sanitarno fekalnu kanalizaciju prema broj i vrsti sanitarnih uređaja.

Revizijsko okno predviđeno je tipsko iz polietilena roto lijevom, sa okruglim lijevano željeznim poklopcem razreda nosivosti A 15.

Kanalizacijske instalacije sanitarno fekalnih otpadnih voda u građevini i vani do priključka u septičku jamu predviđene su iz samogasivog polipropilena PP kanalizacijskih cijevi i fazonskih komada.

Kanalizacijska mreža predviđena je tako da je lako pristupačna za kontrolu i održavanje, te sa dovoljnim brojem revizijskih otvora radi mogućnosti čišćenja, dok je odzračivanje kanalizacije osigurano provođenjem vertikale ventilacije iznad krova građevine.

Ispitivanje izvedene kanalizacijske mreže na vodonepropusnost i funkcionalnost vršiti će se od priključka na septičku jamu pa do sifona sanitarnog predmeta ili uređaja punjenjem vode pojedinih dionica koje se prethodno začepi na odvodima i otvorima.

Ako se drugačije ne propiše, ispitivanje se vrši pod tlakom vodenog stupa visine najmanje 3,0 m u trajanju od najmanje 15 minuta.

Također će se izvršiti i ispitivanje septičke jame na vodonepropusnost punjenjem vodom do maksimalnog nivoa.

SANITARNI UREĐAJI

Predviđeni su slijedeći sanitarni predmeti:

- WC školjke, umivaoniki i pisoar iz sanitarnog porculana I klase
- vodokotlić zahoda je zatvorene izvedbe niskomontažni i bešumni
- za ispiranje pisoara pneumatski ventil s isplavnom cijevi
- za perilicu suđa predviđa se zidni ispusni ventil s holender nastavkom

Sanitarna galanterija i prateća oprema uz sanitarne predmete predviđena je prvoklasne proizvodnje po izboru investitora i projektanta interijera.

GRAĐEVINSKI RADOVI

Građevinski radovi izvode se prema ovom projektu, te u skladu sa važećim propisima i normativima u građevinarstvu.

Prije početka izvođenja projektiranih vanjskih instalacija vodovoda i kanalizacije treba na osnovu projektne dokumentacije obilježiti, odnosno iskolčiti trase vodovoda i kanalizacije, te označiti izljevna i točeca mjesta na građevini.

Iskop instalacijskih rovova vrši se strojno i ručno u terenu C kategorije, odnosno isključivo ručno ukoliko se u blizini iskopa nalaze postojeći podzemni vodovi.

Kod iskopa rova potrebno je poduzeti sve mjere zaštite protiv urušavanja iskopanog materijala u rov, pokretanja bočnih zidova rova i drugih radnji, koje bi mogle ugroziti radnike na ručnom iskopu rova, planiranju dna rova i radnike koji vrše montažu cijevi.

Na isplaniranom dnu rova izvesti će se pješčana posteljica debljine sloja 10 cm na koju se polažu cijevi.

Zatrpavanje rova vrši se materijalom od iskopa u slojevima od po 30 cm uz potrebno nabijanje i močenje.

Iznad tjemena cijevi prvo se nasipava pijesak u sloju od 10 - 20 cm.

U tijeku izvođenja građevinskih radova, sve radove izvoditi uz usku suradnju sa drugim sudionicima u izvođenju radova na građevini.

Pušćine, studeni, 2019.

Projektant:


HRVATSKA KOMORA INŽENJERA GRAĐEVINARSTVA
Vladimir Višnjarić
dipl. ing. građ.
Ovlašteni inženjer građevinarstva
G 507

Vladimir Višnjarić, dipl.ing.građ.

PROGRAM KONTROLE I OSIGURANJA KVALITETE

TEHNIČKI UVJETI za izvođenje instalacija vodovoda i kanalizacije

PRIPREMNI RADOVI

Prije početka radova izvoditelj je dužan upoznati se sa projektnom dokumentacijom predmetne građevine, izvršiti obilježavanje izljevni i točćih mjesta na građevini, te upoznati brigadu ili radnu grupu sa zadatkom. Dužnost izvoditelja radova je da se pridržava odobrenog projekta, da eventualne nejasnoće odmah raspravi i riješi sa voditeljem gradilišta, nadzornim inženjerom, a po potrebi i sa projektantom.

MONTAŽA VODOVA

Prije montaže vodovoda izvoditelj je dužan provjeriti projektirane visinske kote i usporediti ih sa stvarnim stanjem u građevini. Horizontalne vodove vodovoda postavljati u blagom nagibu prema najnižem ispusnom mjestu ili prema post. vertikali. Promjena pravca polaganja vodovodnih cijevi može se izvesti samo sa odgovarajućim lukovima. Savijanje vodovodnih cijevi nije dozvoljeno ni u hladnom ni u toplom stanju.

Kod izvedbe kanalizacijske mreže prvo se izvodi priključak na vanjsku kanalizacijsku mrežu, zatim temeljna kanalizacija, vertikalni vodovi i na kraju odvodi od pojedinih sanitarnih predmeta i uređaja.

Provođenje vodovodnih i kanalizacionih cijevi kroz zid ili temeljne trake treba biti okomit na zidu ili temeljnu plohu, iznimno ako je to projektom predviđeno, taj prolaz može biti skošen na temelj ili zid najviše 45°. Spajanje i pričvršćivanje cijevi na zidove, stropove u kanalima i drugdje, kako vodovodnih tako i kanalizacionih cijevi mora se izvesti pažljivo, te prema normativima i tehničkim propisima, kao i prema uputama proizvođača cijevi, fazonskih komada i armatura. Izvedba spoja unutar konstruktivnog dijela građevine, kao što je temelj, greda, zid ili strop nije dozvoljena.

Zatvaranje cijevi u žljebovima ili kanalima može početi nakon što je uspješno izvršeno ispitivanje vodovoda i nakon propisno izvedene izolacije cijevi. Polaganje cijevi u zemlju vrši se samo na već propisano pripremljenu podlogu od pijeska u sloju od 10 cm, nakon što su cijevi ispitane, zatrjavaju se pijeskom u sloju 15 cm iznad tjemena cijevi, zatim se zasipavaju u sloju od 30 cm zemljom od iskopa, bez kamena ili sličnog drugog grubog materijala. Preostali dio rova zasipava se zemljom iz iskopa u slojevima od po 30 cm. Nasipavanje vršiti uz obavezno nabijanje do potrebne zbijenosti.

Postavljanje cijevi u rov može početi tek po pregledu i kontroli dubina i nagiba iskopa i ugrađene posteljice od pijeska, dok zatrjavanje cijevi u rovu može početi nakon uspješno izvršene predviđene izolacije cijevi. Cijevi koje se polažu na mjesto gdje može doći do zamrzavanja potrebno je zaštititi toplinskom izolacijom.

U žljebovima ili kanalima u kojima se provode vodovodne i kanalizacione cijevi ne smiju se voditi instalacije elektrike i plina ili neke druge slične instalacije.

ISPITIVANJE INSTALACIJE

Gotova, ali još neizolirana i nezatvorena ili nezatrpana mreža instalacija mora se prije ispitati na nepropusnost i na ispravno funkcioniranje.

Vodovodna mreža, ako propisima nije drukčije određeno, ostavlja se pod probni pritisak dva puta veći od radnog, ali najmanje 15 bara na vrijeme od 30 minuta i dulje koliko je potrebno za

kompletni pregled instalacije. Kanalizaciona mreža od priključka na kanalizaciju do sifona sanitarnog predmeta ili uređaja ispituje se punjenjem vodom pojedinih dionica koje se

predhodno začepe na odvodima i otvorima. Instalacija je vodonepropusna ako u roku od 30 minuta nema gubitke vode.

Za vrijeme ispitivanja vodi se zapisnik, kako za instalacije vodovoda, tako i za instalacije kanalizacije. Zapisnici su sastavni dio dokumentacije za tehnički pregled građevine.

OBAVEZE IZVODITELJA

Izvoditelj je dužan izvoditi radove prema odobrenom projektu i kvalitetno, te u skladu sa važećim tehničkim propisima i normama. Potrebno je voditi računa da se ugradi materijal, predmeti, uređaji i drugo, samo oni koji su kvalitetni i koji imaju odgovarajući atest. Za sve materijale i uređaje za koje nema odgovarajućeg dokumenta o kvaliteti obavezno je takav materijal prije ugradbe dati ispitati stručnoj ustanovi, koja je za to registrirana i ovlaštena i koja će za ispitano dati odgovarajuću atest ili certifikat sukladnosti u skladu sa važećim propisima.

Upozoriti nadzornog organa, investitora i projektanta na eventualni nedostatak u projektnoj dokumentaciji, koji se zapazi prilikom izvođenja radova.

Izvoditi instalacije vodovoda i kanalizacije u suradnji sa svim ostalim izvoditeljima radova na izgradnji.

Svi materijali, predmeti, uređaji i drugo za koje se ustanovi da ne odgovaraju propisanoj kvaliteti moraju se odmah ukloniti s gradilišta.

Da otkloni sve nedostatke koji se pokažu u garantnom roku, a i nakon garantnog roka, ako se radi o prikrivenim greškama za vrijeme građenja građevine.

UPUTSTVA ZA RAD I MONTAŽU

1.0 GRAĐEVINSKI RADOVI

1.1.0 ZEMljANI RADOVI

Prije početka izvedbe instalacije kanalizacije izvođač radova će na osnovu projektne dokumentacije obilježiti, odnosno iskolčiti trase vodovoda i kanalizacije te označiti mjesta građevina na kanalizacionoj mreži. Također će na osnovu snimke stanja i položaja eventualno postojećih podzemnih instalacija (vodovod, kanalizacija, PTT, jaka i slaba struja i dr.) iste

obilježiti na terenu. Tek nakon iskolčenja trasa kanalizacije i utvrđivanja mjesta građevina na

kanalizacionoj mreži, te obilježavanja položaja eventualnih podzemnih instalacija, pristupit će se iskopu rova za polaganje kanalizacionih cijevi.

1.1.1 □ ISKOP ROVA

Iskop rovova vršit će se mašinski i ručno. U toku rada na iskopu utvrdit će se točne količine iskopanog materijala mjerodavne za obračun. Kod iskopa rova potrebno je strogo voditi računa o eventualno postojećim podzemnim instalacijama, kako ne bi došlo do njihovog oštećenja.

Materijal od iskopa odbacivat će se na udaljenosti preko 1.00 m od bočne ivice rova i to samo na jednu stranu rova (ako uvjeti na terenu zadovoljavaju) da se spriječi urušavanje iskopanog materijala u rov, a da se istovremeno omogući raznošenje cijevi uz rov i njihova eventualna montaža izvan rova. Kod iskopa rova potrebno je poduzeti sve mjere zaštite protiv urušavanja iskopanog materijala u rov, pokretanja i urušavanja bočnih zidova rova i drugih radnji, koje bi mogle ugroziti radnike na ručnom iskopu rova, planiranju dna rova, radnike koji vrše montažu cijevi, odnosno prouzročiti veće materijalne štete. Dno rova planirat će se ručno s odstupanjem +/- 2.00 cm.

1.1.2 □ PJEŠĆANA POSTELJICA

Na isplaniranom dnu rova izvest će se pješčana posteljica debljine sloja 10 cm. Posteljica će se lagano nabiti ručnim drvenim nabijačima i planirati će se prema kotama nivelete dna cijevi.

1.1.3 □ ZATRPAVANJE ROVOVA

Zatrpavanje rovova će se vršiti materijalom od iskopa po slojevima od 30 cm uz istovremeno obilno močenje i nabijanje materijala ručnim drvenim nabijačima (prvi sloj iznad tjemena cijevi) odnosno strojnim nabijanjem ostalih slojeva.

Iznad tjemena cijevi prvo će se nasuti pijesak u debljini sloja 15 cm i prosijati materijal od iskopa debljine sloja 15 cm. Drugi sloj u svojem sastavu ne smije sadržavati kameni ili neki drugi materijal veće debljine čestica od 4 cm □. Ostali slojevi mogu biti od neprosijanog materijala. Višak materijala od iskopa rovova, nakon zatrpavanja odvožit će se japanerima na depo u krugu gradilišta odnosno kamionom izvan gradilišta na udaljenost određenom stavkom troškovnika.

1.2.0 MONTAŽNI

RADOVI TEMELJNA

KANALIZACIJA

Temeljna kanalizacija izvest će se tvrdim PVC cijevima za kanalizaciju HRN G.CG.512. Priključci sanitarno – tehničkih uređaja i kanalizacionih vertikala na temeljnu kanalizaciju izvoditi će se preko standardiziranih PVC fazonskih komada. Brtvljenje spojeva cijevi i fazonskih komada vršit će se standardiziranim gumenim prstenovima.

Kanalizacione cijevi temeljne (horizontalne) kanalizacije polagati će se u tampon šljunka ispod betonskih podloga građevine, odnosno u zemljani rov na priređenu pješčanu posteljicu.

2.0 VODOVOD

2.01□ MONTAŽA CJEVOVODA

Vodovodna mreža izvest će se polietilenskim cijevima. Spajanje cijevi vršit će se odgovarajućim standardiziranim fitinzima sa vanjskim, odnosno elektrofuzijskim spajanjem.

Vodovodne cijevi polagati će se:

- u šliceve izvedene u podu objekta (temeljni ili osnovni vodovi)
- u šliceve zidova, zidne usjeke i proboje

Temeljni (osnovni) vodovi polagati će se u šliceve izvedene u betonskim podlogama najniže etaže građevine, odnosno u tampon šljunka ispod podloga.

Vodovodne cijevi profila 15, 20 i 25 mm mogu se polagati u gornju betonsku podlogu minimalne debljine 10 cm, ako kod montaže neće doći do međusobnih križanja cijevi.

U šlicevima zidova, zidnim usjecima i probojima cijevi će se polagati pod žbuku.

Prilikom montaže cijevi potrebno je voditi računa da ima što manje međusobnih križanja cijevi.

Križanje cijevi je potrebno potpuno izbjeći u pregradnim zidovima debljine 7 i 12 cm.

2.01□ DEZINFEKCIJA VODOVODNE MREŽE

Nakon montaže i ispitivanja, prije puštanja u pogon odnosno eksploataciju kompletna vodovodna mreža dezinficirati će se sredstvom za dezinfekciju.

Postupak dezinfekcije je slijedeći:

a/ Ispiranje mreže

Ispiranje mreže vrši se vodom iz mjesne vodovodne mreže, odnosno vodom iz bunara ili drugih izvora vode, ako voda zadovoljava uvjetne kvalitete vode za piće.

Kod ispiranja sva točeca mjesta trebaju biti otvorena, a brzina kretanja vode kroz cijevovod ne smije biti manja od 0.75 m/sek. Ispiranje mreže vrši se tako dugo dok na točecim mjestima ne počne teći bistra voda.

b/ Dezinfekcija

Dezinfekcija mreže vrši se nakon ispiranja dodavanjem vodi otopine sredstva za dezinfekciju (hipoklorit, kaporit, kloramin, klorno vapno).

Koncentracija aktivnog klora podešava se prema dužini trajanja procesa dezinfekcije. Ako proces dezinfekcije traje 24 h koncentracija aktivnog klora podešava se na cca 25 mg/l odnosno na 100-200 mg/l ako proces traje 5-6 sati.

Proces dezinfekcije mora trajati najmanje 2 sata.

Za vrijeme dezinfekcije mreže potrebno je ventile, slavine zatvarače više puta otvarati, kako bi dezinfekcija bila uspješnija. Nakon završene dezinfekcije sredstvo za dezinfekciju će se ispustiti iz mreže, a mreža će se isprati vodom (vodovodna voda). Tek nakon ispiranja mogu se uzeti uzorci vode za bakteriološko ispitivanje.

PROCJENA TROŠKOVA GRADNJE

Predviđeni troškovi izvođenja svih instalacija predviđenih hidroinstalacijskim dijelom projekta koji uključuju troškove nabave opreme, ugradnju opreme, troškove pripremnih i završnih radova na gradilištu, kao i troškove osiguranja gradilišta, a sve prema ovome projektu, iznose:

90.000,00 kn

Navedena cijena ne sadržava porez na dodanu vrijednost.

Pučine, studeni, 2019.

Projektant :

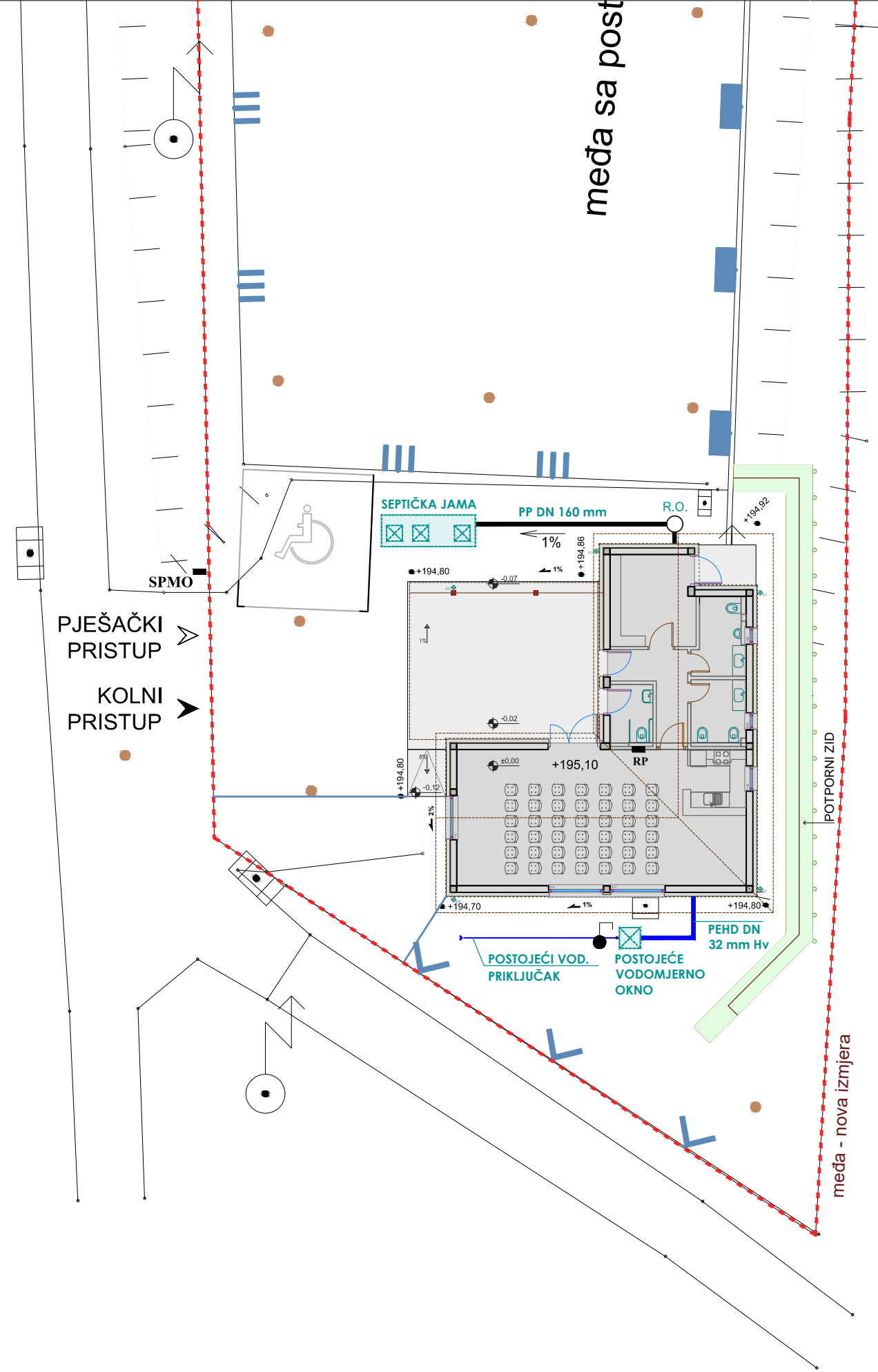

HRVATSKA KOMORA INŽENJERA GRAĐEVINARSTVA
Vladimir Višnjarić
dipl. ing. građ.
Ovlašteni inženjer građevinarstva
G 507

Vladimir Višnjarić dipl.ing.građ.

NARUČITELJ: OPĆINA SVETI ILIJA, Trg Josipa Godrijana 2, Sveti Ilija
GRAĐEVINA: FORMIRANJE PARCELE I IZGRADNJA
GRAĐEVINE JAVNE NAMJENE U KRIŽANCU
VRSTA PROJEKTA: GL. PR. – GRAĐEVINSKI PROJEKT KONSTRUKCIJE I HIDROINSTALACIJA
LOKACIJA: k.č. 1411,k.o. Sveti Ilija

OZNAKA PROJEKTA:
KH/4/2019
Studen, 2019.

GRAFIČKI DIO PROJEKTA – PROJEKT HIDROINSTALACIJA



VD PROJEKT

± 0,00 = +195,10

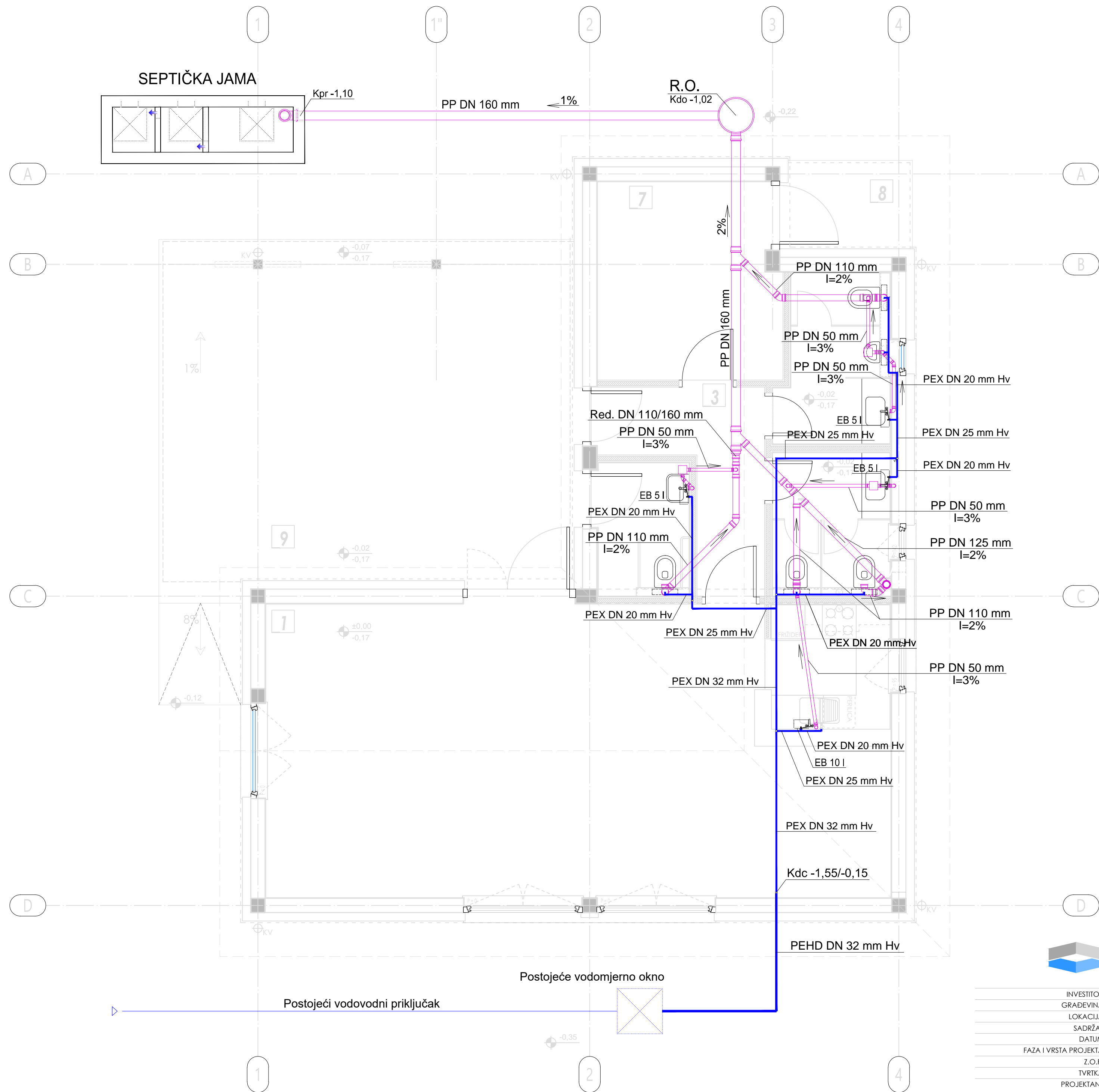
INVESTITOR	OPĆINA SVETI ILIJA, Trg J. Godrijana 2, Sveti Ilija	
GRAĐEVINA	FORMIRANJE PARCELE I IZGRADNJA GRAĐEVINE JAVNE NAMJENE U KRIŽANCU	
LOKACIJA	k.č. 1411; k.o. SVETI ILIJA	
SADRŽAJ	SITUACIJA NA GEODETSKOJ PODLOZI	MJERILO 1 : 200
DATUM	STUDENI 2019	
FAZA I VRSTA PROJEKTA	GLAVNI PROJEKT - GRAĐEVINSKI PROJEKT	
Z.O.P.	4/2019	TEH. DN. KH/4/2019
TVRKA	VD PROJEKT d.o.o.	
PROJEKTANT	Vladimir Višnjarić dipl.ing.građ.	

HRVATSKA KOMORA INŽENJERA GRAĐEVINARSTVA
Vladimir Višnjarić
dipl. ing. građ.
Ovlaštení inženjer građevinarstva

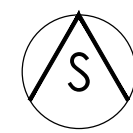


G 507

GLAVNI PROJEKTANT Hrvoje Višnjarić mag.ing.arch.



FORMIRANJE PARCELE I IZGRADNJA
 GRADEVINE JAVNE NAMJENE U KRIŽANCU

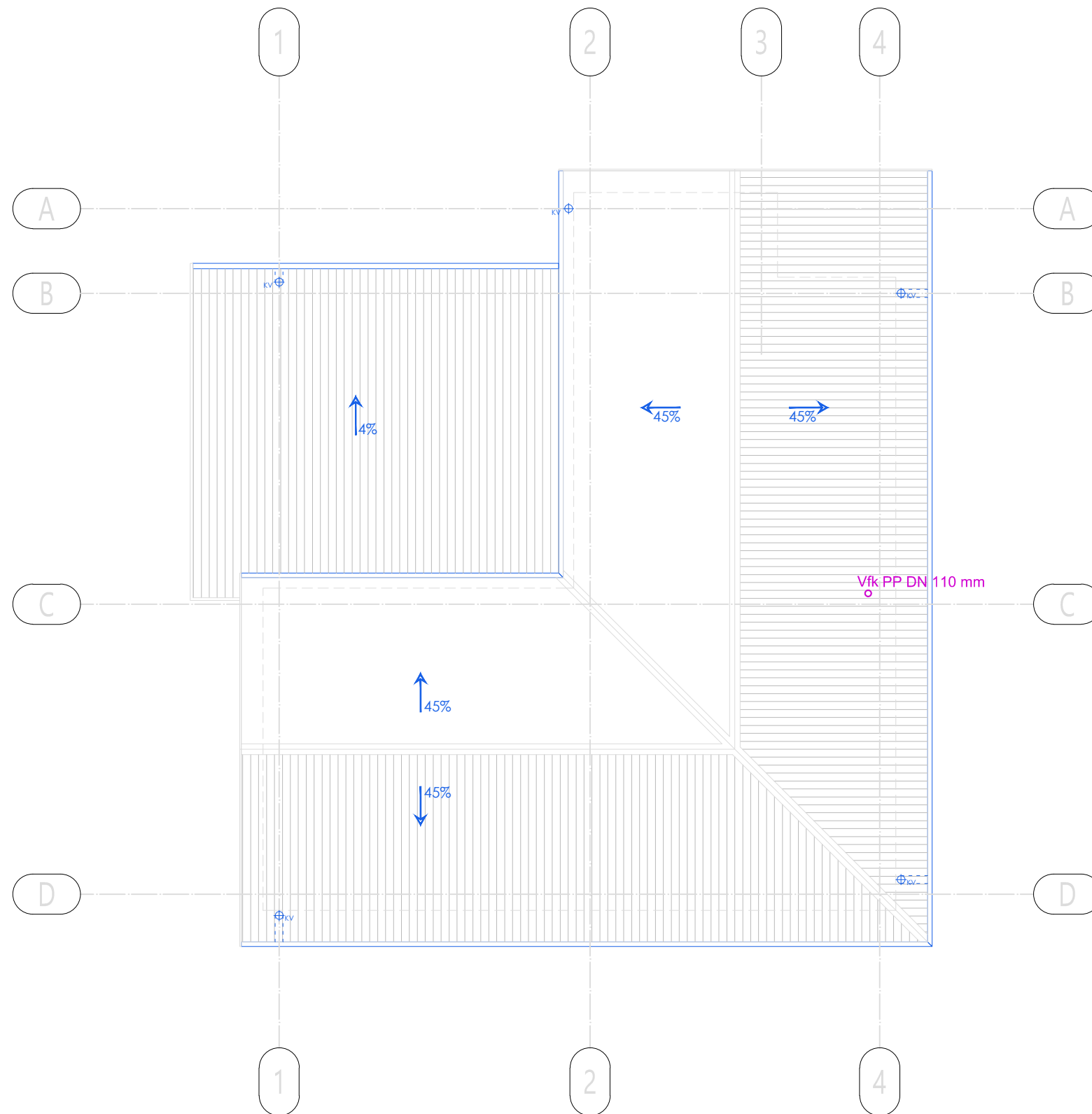


VD PROJEKT
± 0,00 = +195,10

INVESTITOR	OPĆINA SVETI ILIJA, Trg J. Godrijana 2, Sveti Ilija
GRADEVINA	FORMIRANJE PARCELE I IZGRADNJA GRADEVINE JAVNE NAMJENE U KRIŽANCU
LOKACIJA	k.č. 1411; k.o. SVETI ILIJA
SADRŽAJ	TLOCRT PRIZEMLJA
DATUM	STUDENI 2019
FAZA I VRSTA PROJEKTA	GLAVNI PROJEKT - GRAĐEVINSKI PROJEKT
Z.O.P.	4/2019
TVRKA	VD PROJEKT d.o.o.
PROJEKTANT	Vladimir Višnjarić dipl.ing.grad.



GLAVNI PROJEKTANT Hroje Višnjarić mag.ing.arch.



VD PROJEKT

± 0,00 = +195,10

INVESTITOR	OPĆINA SVETI ILIJA, Trg J. Godrijana 2, Sveti Ilija	
GRAĐEVINA	FORMIRANJE PARCELE I IZGRADNJA GRAĐEVINE JAVNE NAMJENE U KRIŽANCU	
LOKACIJA	k.č. 14111; k.o. SVETI ILIJA	
SADRŽAJ	TLOCRT KROVA	MJERILO 1 : 100
DATUM	STUDENI 2019	
FAZA I VRSTA PROJEKTA	GLAVNI PROJEKT - GRAĐEVINSKI PROJEKT	
Z.O.P.	4/2019	TEH. DN. KH/4/2019
TVRTKA	VD PROJEKT d.o.o.	
PROJEKTANT	Vladimir Višnjarić dipl.ing.građ.	

HRVATSKA KOMORA INŽENJERA GRAĐEVINARSTVA
Vladimir Višnjarić
 dipl. ing. građ.
 Ovlašteni inženjer građevinarstva

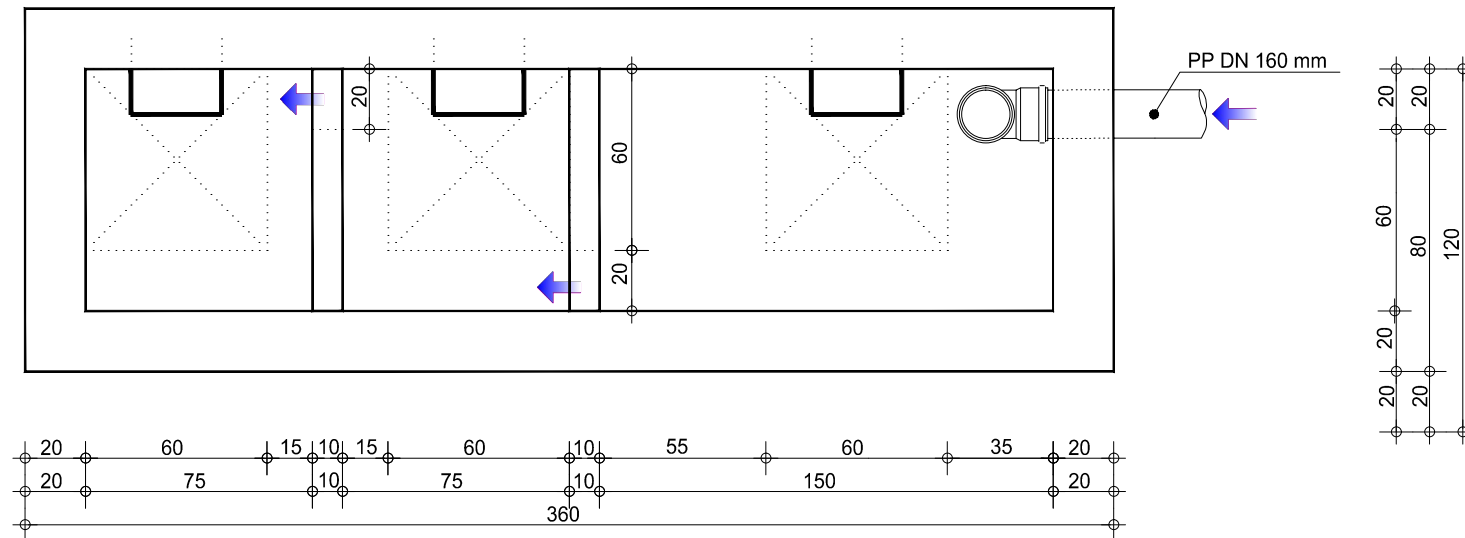


G 507

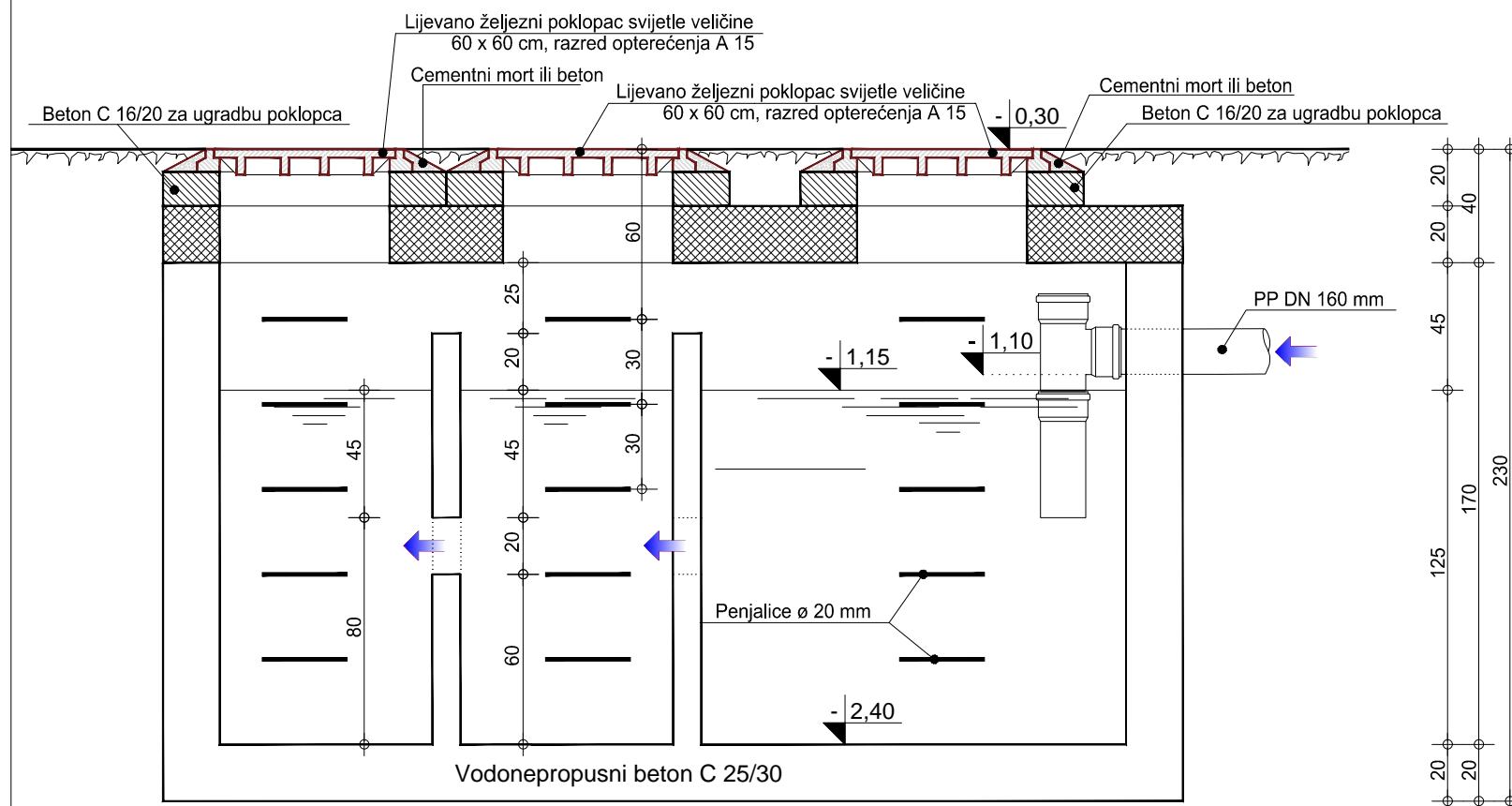
GLAVNI PROJEKTANT Hroje Višnjarić mag.ing.arch.

TRODJELNA SEPTIČKA JAMA KORISNOG VOLUMENA $V = 3,00 \text{ m}^3$ Mj. 1:25

TLOCRT:



PRESJEK:



NAPOMENA:

SEPTIČKA JAMA JE IZ VODONEPROPUSNOG BETONA C 25/30 UZ DODATAK ADITIVA ZA VODONEPROPUSNOST. DNO I STIJENE OBRADUJU SE CEMENTNIM MORTOM ZAGLAĐENIM DO CRNOG SJAJA.



VD PROJEKT

± 0,00 = +195,10

INVESTITOR	OPĆINA SVETI ILIJA, Trg J. Godrijana 2, Sveti Ilija
GRAĐEVINA	FORMIRANJE PARCELE I IZGRADNJA GRAĐEVINE JAVNE NAMJENE U KRIŽANCU
LOKACIJA	k.č. 1411; k.o. SVETI ILIJA
SADRŽAJ	SEPTIČKA JAMA
DATUM	STUDENI 2019
FAZA I VRSTA PROJEKTA	GLAVNI PROJEKT - GRAĐEVINSKI PROJEKT
Z.O.P.	4/2019
TVRTKA	VD PROJEKT d.o.o.
PROJEKTANT	Vladimir Višnjarić dipl.ing.građ.
MJERILO	1 : 25
TEH. DN.	KH/4/2019

HRVATSKA KOMORA INŽENJERA GRAĐEVINARSTVA
Vladimir Višnjarić
dipl. ing. građ.
Ovlašten inženjer građevinarstva



G 507

GLAVNI PROJEKTANT Hrvoje Višnjarić mag.ing.arch.